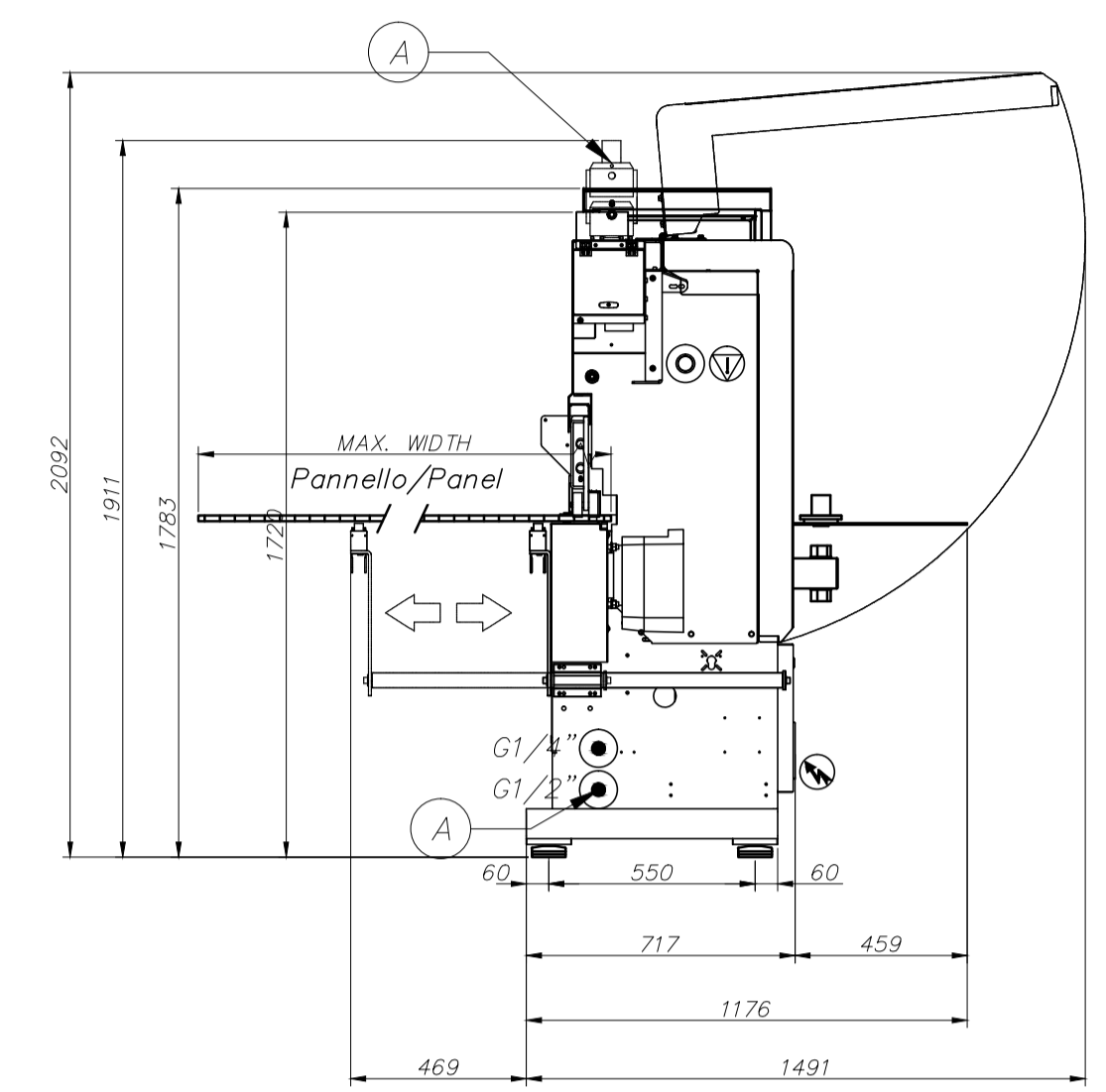
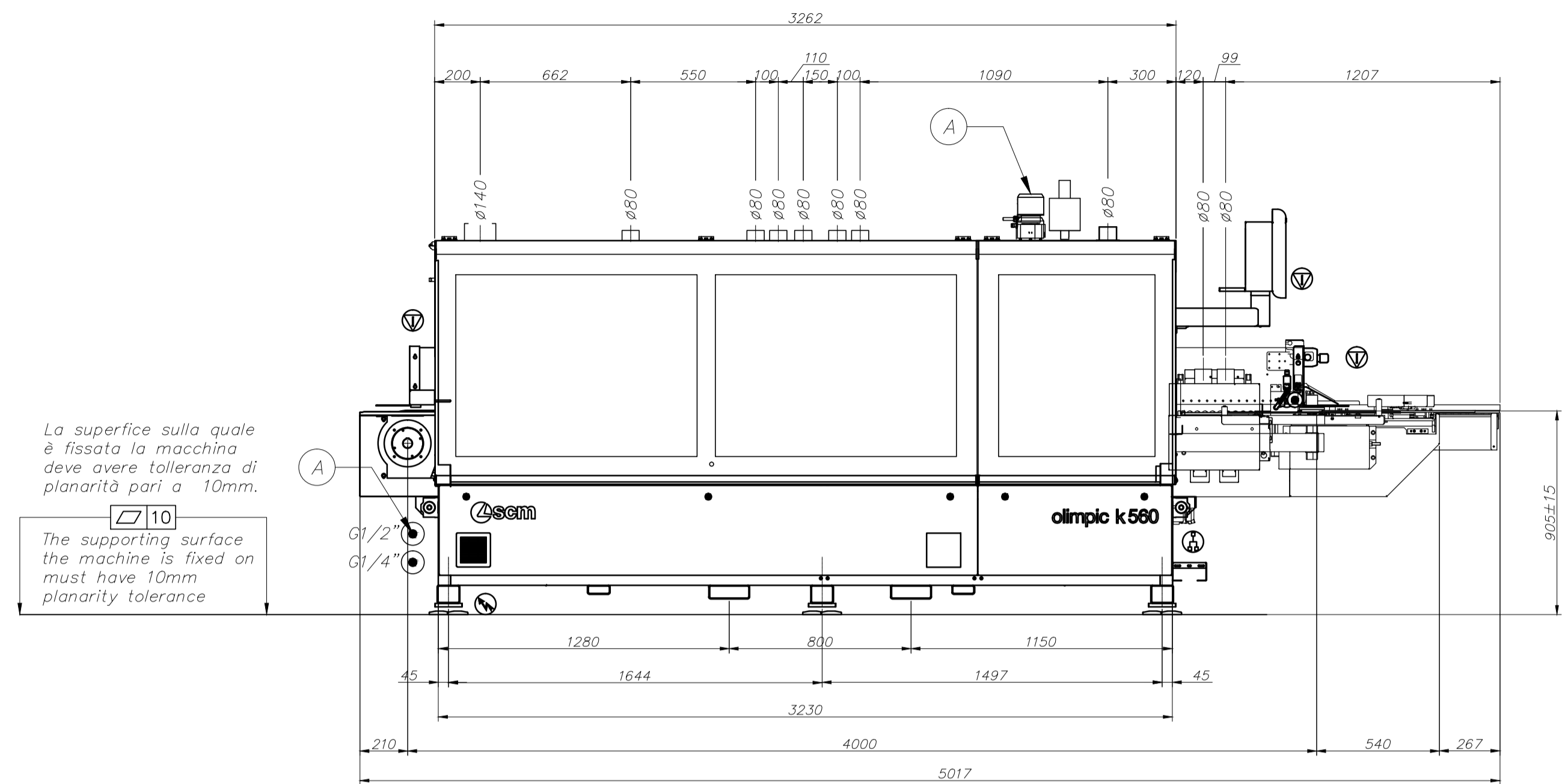
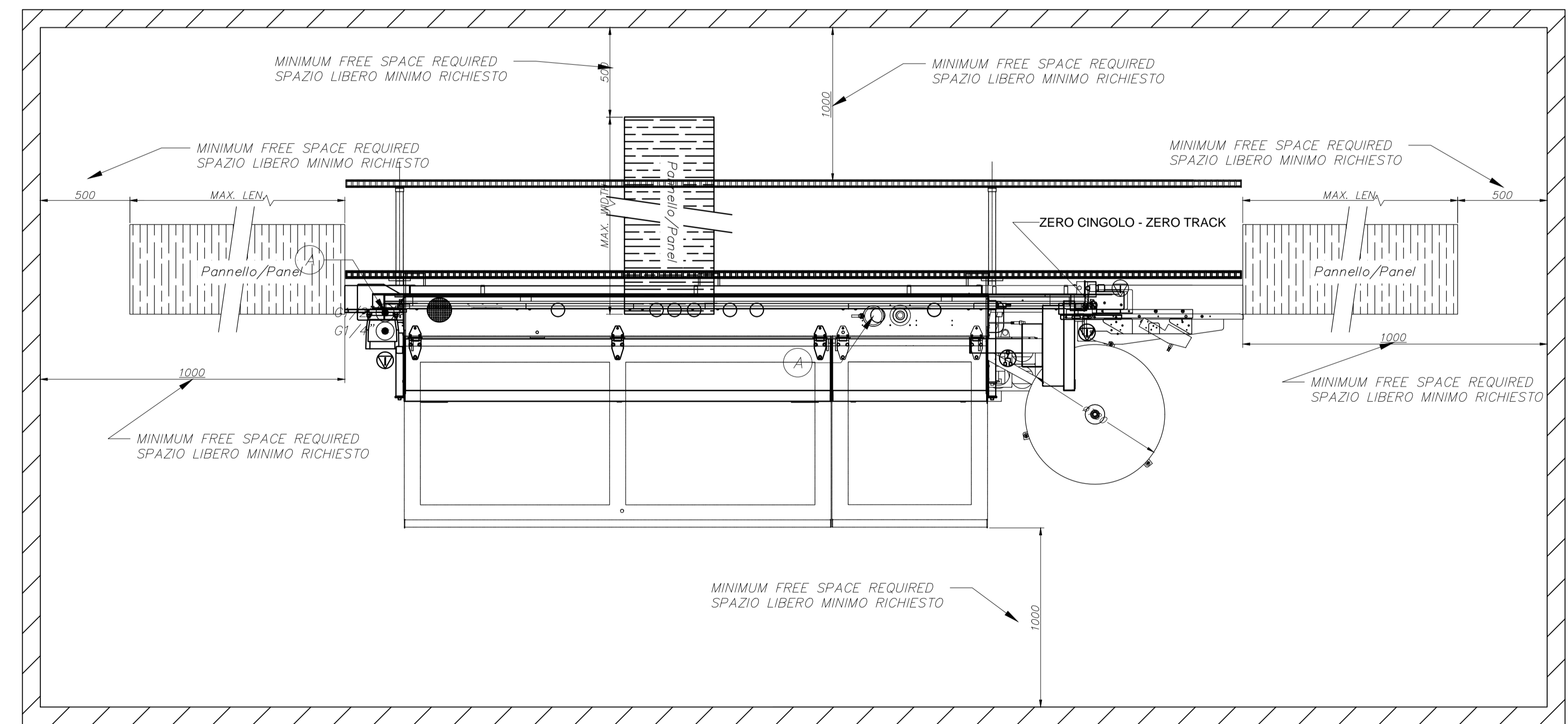


LEGENDA SIMBOLI/SYMBOL CAPTION	ETICHETTA LAYOUT / LAYOUT LABEL
	COLLEGAMENTO ELETTRICO/ELECTRICAL CONNECTION
	COLLEGAMENTO PNEUMATICO/PNEUMATIC CONNECTION
	DISPOSITIVI DI ARRESTO DI EMERGENZA/EMERGENCY STOP DEVICES
	COLLEGAMENTO DI RETE/NET CONNECTION (OPTIONAL)
	NET



Le prestazioni della macchina sono garantite lavorando pannelli con dimensioni non superiori a quelle indicate
Le misure degli spazi liberi attorno alla macchina rappresentano il valore minimo richiesto dalle normative vigenti

The machine's performance are guaranteed working panels with dimensions not exceeding those set
The measures of free space around the machine are the minimum required by current regulations



AIRFUSION+ E (OPTIONAL)	ETICHETTA LAYOUT/LAYOUT LABEL:	AF+E
-------------------------	--------------------------------	------

DATI TECNICI – TECHNICAL DATA		
ARIA COMPRESSA COMPRESSED AIR	PRESSIONE DI ALIMENTAZIONE MIN. – INPUT PRESSURE MIN. (MPa)	0,6±1
	PRESSIONE DI ESERCIZIO – OPERATING PRESSURE (MPa)	0,4
	CONSUMO – CONSUMPTION (NL/min)	1200
ALIMENTAZIONE ELETTRICA – POWER SUPPLY	POTENZA TOTALE INSTALLATA APPROSS. – APPROXIMATE TOTAL CONNECTED LOAD (kVA)	15
	POTENZA NOMINALE INSTALLATA APPROSS. – APPROXIMATE NOMINAL CONNECTED LOAD (kW)	12

BORDATRICE – EDGE BANDING MACHINE		
-----------------------------------	--	--

DATI TECNICI – TECHNICAL DATA			
ARIA ASPIRATA EXTRACTED AIR	VELOCITA' – SPEED (m/s)	28	
	CONSUMO – CONSUMPTION (m3/h)	INCOLLAGGIO – GLUING UNIT	600
		GRUPPO OPERATORI – MACHINING UNITS	4850
La pressione statica nelle bocchette di aspirazione deve essere al massimo 1500Pa (con velocità di aspirazione pari a 20m/s) The static pressure in the extraction outlets must be maximum 1500Pa (with extraction speed of 20 m/s)			
ARIA COMPRESSA COMPRESSED AIR	PRESSIONE DI ALIMENTAZIONE MIN. – INPUT PRESSURE MIN. (MPa)	0,8	
	PRESSIONE DI ESERCIZIO – OPERATING PRESSURE (MPa)	0,85	
	CONSUMO – CONSUMPTION (NL/min)	850	
ALIMENTAZIONE ELETTRICA – POWER SUPPLY	POTENZA TOTALE INSTALLATA APPROSS. – APPROXIMATE TOTAL CONNECTED LOAD (kVA)	23	
	POTENZA NOMINALE INSTALLATA APPROSS. – APPROXIMATE NOMINAL CONNECTED LOAD (kW)	18,5	
	I valori di consumo elettrico, riportati nel layout, sono indicativi, potrebbero variare in funzione dell'allestimento finale della macchina. I dati di consumo elettrico definitivi saranno disponibili nel momento in cui verrà realizzato lo schema elettrico a corredo della macchina. The electrical consumption data, shown in the layout, are indicative, they may vary according to the final equipment of the machine. The definitive electrical consumption data will be available when the wiring diagram, supplied with the machine, is realized.		

04	05/10/20	S.Orlandi	MODIFICATO TETTO T-ER: SPOSTATE CAPPE INTESTATORE	CN2907700
Modifica/Date	Firma/Signature	Descrizione ultima modifica/Last change description	N° Modifica/Change ID	
Descrittivo macchina base Machine description			Firma Signature	Archivio Database
OLIMPIC K 560 HP T-ER2 I=40			S. ORLANDI	
Macchina base Machine code	Codice chiusura Configuration code	Codice matricola Serial number	Numero documento Document code	Revisione Revision
			90L0574843D	04
Scala Scale	Tav. N./N° Sheet No./Total No.	Data Date		
1:20	1/1	05/10/20		

CARATTERISTICHE PAVIMENTO – FLOOR CHARACTERISTICS

L'esecuzione delle fondamenta è a cura e responsabilità del cliente/The execution of the foundations is customer's responsibility	
Cedimento differenziale massimo ammissibile/Admissible floor differential vertical displacement	0,02mm/m
Tolleranza planarità del pavimento ad uso industriale UNI 11146:2005/Tolerance on flatness of the floor for industrial use UNI 11146:2005	6mm/4m
Tolleranza orizzontalità del pavimento ad uso industriale/Tolerance horizontality of the floor for industrial use	10mm/lung. macchina 10mm/machine length
Peso Max su singolo piede del basamento macchina/Maximum weight on a single foot of machine frame	4800N

OPZIONALI – OPTIONALS

N°	Etichetta layout/layout label	DESCRIZIONE/DESCRIPTION
A	AF+E	DISPOSITIVO AIRFUSION+ E