

Installation Instructions

Closet Kits 4', 6' and 8'

Tools Needed:

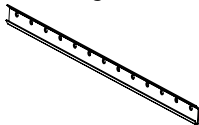
- Tape measure
- Stud finder
- Level
- Pencil
- Power drill / Phillips-head screw driver

Components:

- 16" Shelf Bracket



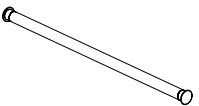
- 48" Hang Rail



- 22" Hang Rail Cover



- Closet Pole Kit



- 48" Wall Standard



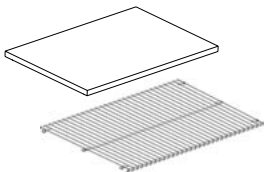
- Closet Pole Hook



- Mounting Screws



- Wood or Wire Shelves



- Wood Shelf Clips



STEP 1: Measure 86" from the floor and make two marks on the wall with a pencil (**Figure 1**).

STEP 2: Use a stud finder to find and mark the location of wall studs on the wall.

STEP 3: Install the hang rail into wall studs (the top of the hang rail at 86") using the provided screws and a level (**Figure 1**).

a. Installing into wall studs is highly recommended as the hang rail supports the weight of the entire installed system.

b. If wall studs can't be located use heavy duty drywall anchors to support the hang rail.

STEP 4: Starting from one side of the closet, hang a wall standard on the hang rail and use a hang rail cover to create the proper space between that and the next wall standard. Follow this method until all the wall standards are hanging from the hang rail (**Figure 2**).

STEP 5: Install shelf brackets by removing the top plastic caps (it's easiest from the front) and inserting into the wall standards in the desired configuration (**Figure 3**).

STEP 6: Install wood or wire shelves by inserting the assembled shelves (which have four shelf clips) into the slots on the shelf brackets (**Figure 4**).

STEP 7: When fully seated, push the shelf towards the wall to secure the clips to the bracket (**Figure 5**). Install the plastic bracket cap on top to lock in place.

STEP 8: Install closet hooks by inserting into the bottom of the shelf brackets and snapping into place (**Figure 6**).

STEP 9: Assemble closet poles and snap into the closet hooks.

a. If using the poles in separate 2' sections, insert the plastic connector and end cap onto each end of the closet pole (**Figure 7a & 7c**).

b. If connecting multiple poles together, insert the connectors and push the poles together, then put an end cap on the ends of the assembly (**Figure 7b & 7c**).

c. Common closet pole heights (measuring from the floor to the top of the closet pole): 66" for a single pole configuration; 40" and 80" for a double pole configuration (**Figure 1**).

STEP 10: When system is assembled and in place (**Figure 3**), level the wall standards vertically and secure to the wall with two screws per standard (one at the top, one at the bottom).

a. It is likely that the wall standards will not be located over wall studs. Since the weight of the system is supported by the hang rail (which is mounted into wall studs), the screws in the wall standards are meant to provide side-to-side stability for the system and not a load-bearing function.

b. If desired, the mounting screws can also be installed into drywall anchors (not provided).

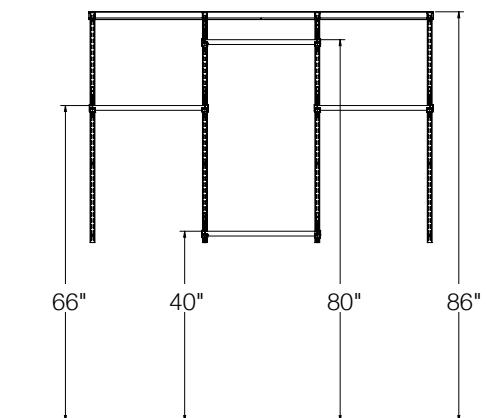


Figure 1

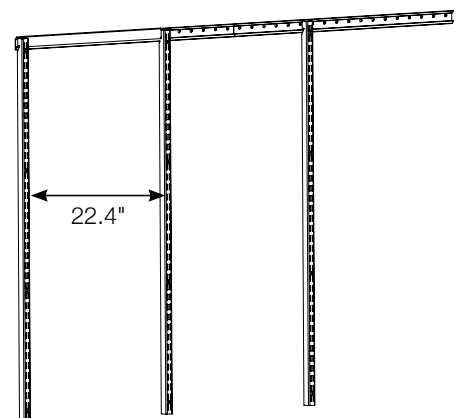


Figure 2

Figure 3

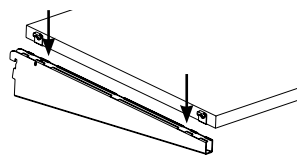
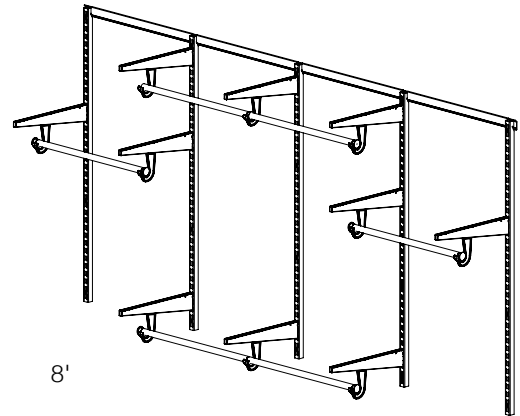
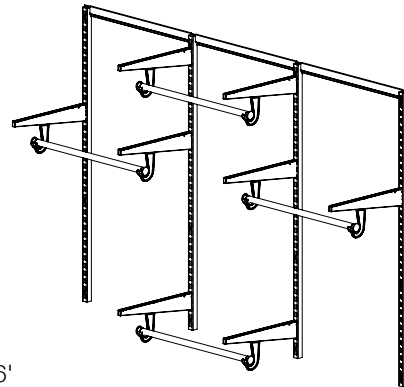
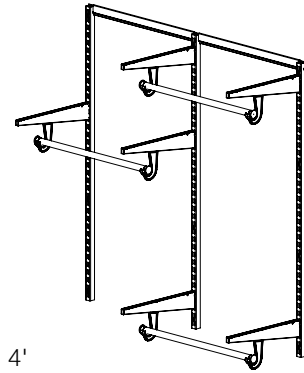


Figure 4

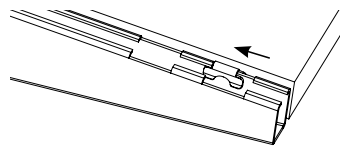


Figure 5

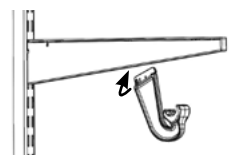


Figure 6

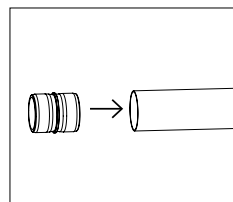


Figure 7a

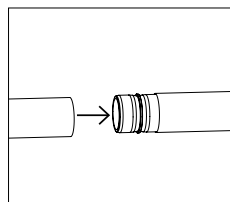


Figure 7b

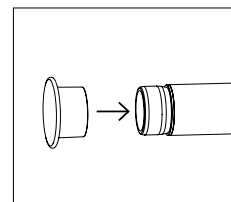


Figure 7c

Instructions d'installation

Ensembles de garde-robe 122 cm, 183 cm et 244 cm

Outils Requis:

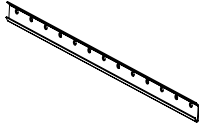
- Ruban à mesurer
- Détecteur de montants
- Niveau
- Crayon
- Perceuse électrique/ tournevis Phillips

Composants:

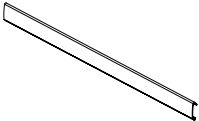
- Support à tablette 40,6cm



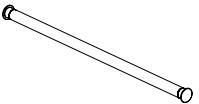
- Rail d'accrochage 121,9cm



- Cache-rail 121,9cm



- Ensemble pour tringle de garde-robe



- Montant 121,9cm



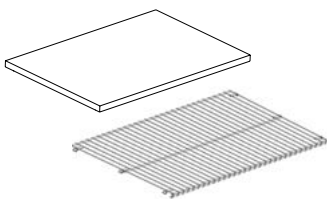
- Crochet pour tringle



- Vis d'installation



- Tablettes laminées ou grillagées



- Attaches pour tablettes laminées



ÉTAPE 1: Mesurez 218 cm à partir du plancher et marquez deux repères sur le mur avec le crayon (**Figure 1**).

ÉTAPE 2: Trouvez les montants à l'aide du détecteur et marquez leurs localisations.

ÉTAPE 3: Installez le rail d'accrochage sur les montants du mur (le dessus du rail à 218 cm) à l'aide du niveau et des vis incluses (**Figure 1**).

- Le rail d'accrochage supporte entièrement le poids de l'ensemble un fois assemblé, une fixation sur les montants du mur est très recommandée.
- Si vous ne pouvez pas localiser les montants, utilisez des ancrages ultra-robustes appropriés au revêtement de vos murs.

ÉTAPE 4: En débutant par un côté de la garde-robe, accrochez un montant sur le rail d'accrochage et utilisez le cache-rail pour espacer correctement les montants. Procédez ainsi jusqu'au positionnement de tous les montants sur le rail (**Figure 2**).

ÉTAPE 5: Installez les supports à tablette en retirant les capuchons de plastique (c'est plus facile par le devant) et en les installant sur les montants dans la configuration désirée (**Figure 7**).

ÉTAPE 6: Installez les tablettes laminées ou grillagées en insérant les tablettes assemblées (qui comportent 4 attaches) sur les encoches des supports à tablettes (**Figure 3**).

ÉTAPE 7: Lorsque les tablettes sont bien positionnées, poussez-les vers le mur afin de fixer les attaches au support. Installez les capuchons de plastique sur les dessus pour les verrouiller en position (**Figure 4**).

ÉTAPE 8: Installez les crochets en les insérant sur le dessous des supports à tablette et en les enclenchant en position (**Figure 5**).

ÉTAPE 9: Assemblez les tringles de garde-robe et enclenchez-les sur les crochets.

- Si vous utilisez les tringles en sections de 122 cm séparées, insérez les connecteurs de plastique et les embouts à chaque extrémité des tringles (**Figure 6b & 6c**).
- Si vous reliez plusieurs tringles une à l'autre, insérez les connecteurs et reliez les tringles ensemble, insérez ensuite les embouts à chaque extrémité (**Figure 6b & 6c**).
- La hauteur standard pour les tringles (en mesurant du plancher jusqu'au dessus de la tringle) est de 168 cm pour un agencement à tringle simple, 102 cm et 203 cm pour un agencement à 2 tringles (**Figure 1**).

ÉTAPE 10: Lorsque l'ensemble est positionné, nivelez les montants à la verticale et fixez-les au mur avec 2 vis (une vis au haut et une au bas).

- Il est probable que les montants ne seront pas alignés sur les montants du mur. Puisque le poids de l'ensemble est supporté par le rail d'accrochage (qui lui est fixé aux montants du mur), les vis des montants visent à stabiliser l'ensemble et non à le supporter.
- Si désiré, les vis d'installation peuvent être installées dans des ancrages pour panneaux de gypse (non-inclus).

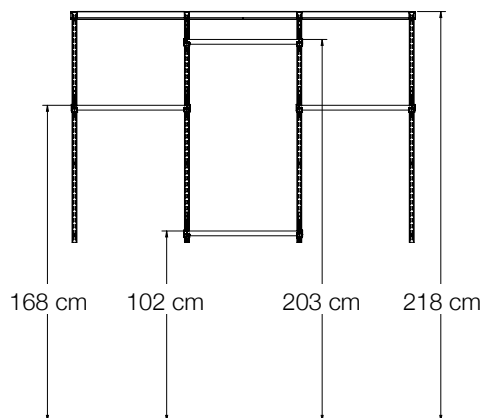


Figure 1

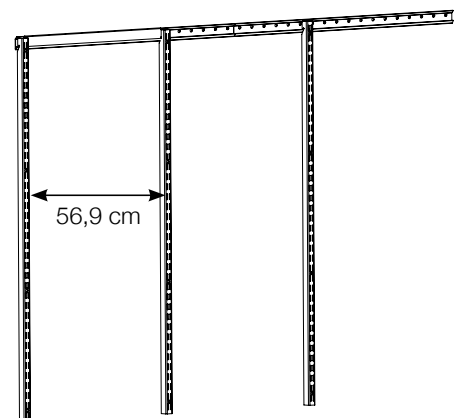


Figure 2

Figure 3

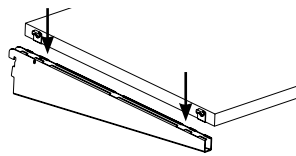
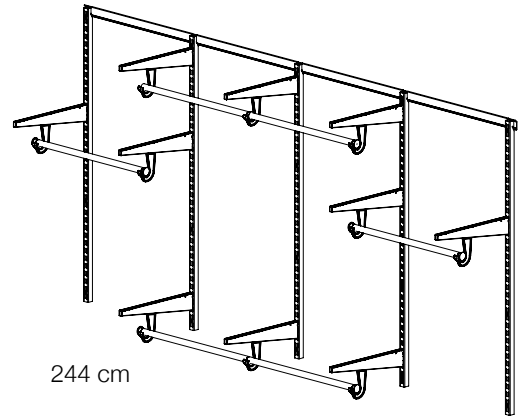
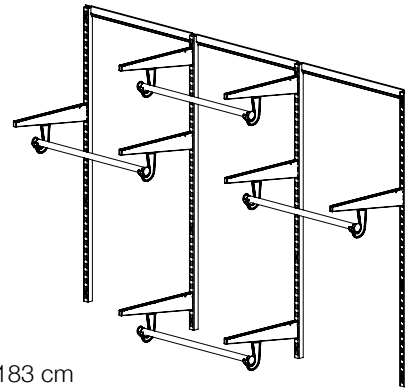
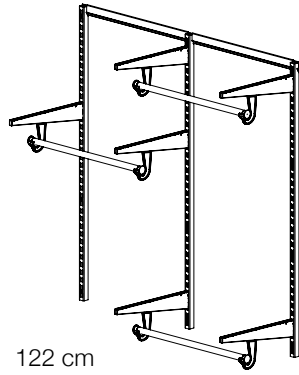


Figure 4

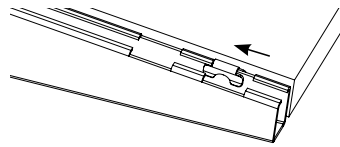


Figure 5

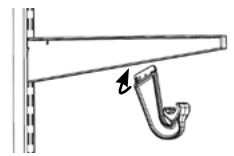


Figure 6

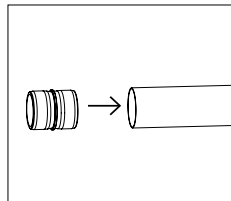


Figure 7a

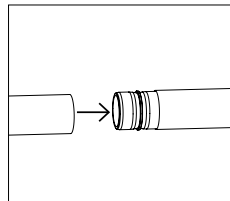


Figure 7b

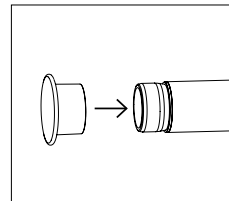


Figure 7c

Instrucciones para la instalación

Juegos para armarios de 4' (122 cm), 6' (182.8 cm) y 8' (243.8 cm)

Herramientas necesarias:

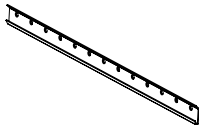
- Cinta métrica
- Detector de vigas
- Nivel
- Lápiz
- Taladro eléctrico / destornillador Phillips

Componentes:

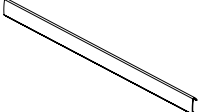
- Ménsula del estante de 16" (40.6 cm)



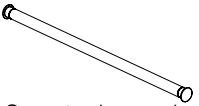
- Riel para colgar de 48" (122 cm)



- Protector de riel para colgar de 22" (55.9 cm)



- Juego de barral para armario



- Soporte de pared de 48" (122 cm)



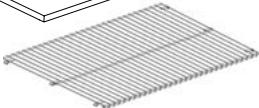
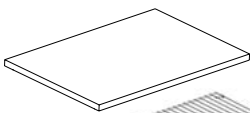
- Gancho para barral de armario



- Tornillos de montaje



- Estante de madera o de rejilla



- Sujetadores para estantes de madera



PASO 1: Mida 86" (218.4 cm) desde el piso y haga dos marcas en la pared con un lápiz (**Imagen 1**).

PASO 2: Utilice un detector de vigas para localizar y marcar la ubicación de las vigas en la pared.

PASO 3: Instale el riel para colgar en las vigas de la pared (la parte superior del riel para colgar a 86" [218.4 cm]) con los tornillos provistos y el nivel (**Imagen 1**).

a. Se recomienda instalar en las vigas de la pared, ya que el riel para colgar soporta el peso de todo el sistema instalado.

b. Si las vigas de la pared no pueden localizarse, utilice anclajes de mampostería de alta resistencia para sostener el riel para colgar.

PASO 4: Comience desde un extremo del armario, cuelgue un soporte de pared en el riel para colgar y utilice un protector de riel para generar el espacio adecuado entre este y el siguiente soporte de pared. Siga este método hasta que todos los soportes de pared estén colgando del riel para colgar (**Imagen 2**).

PASO 5: Instale las ménsulas para estantes. Para ello, quite las tapas plásticas superiores (es más fácil por el frente) e inserte los soportes de pared en la configuración que desee (**Imagen 3**).

PASO 6: Instale los estantes de madera o de rejilla insertando los estantes ensamblados (que cuentan con cuatro sujetadores) en las ranuras de las ménsulas para estantes (**Imagen 4**).

PASO 7: Cuando esté completamente asentado, empuje el estante hacia la pared para asegurar los sujetadores en la ménsula (**Imagen 5**). Instale la tapa plástica de la ménsula en la parte superior para asegurarla en su lugar.

PASO 8: Instale los ganchos del armario insertándolos en la parte inferior de las ménsulas para estantes y encájelos a presión (**Imagen 6**).

PASO 9: Ensamble los barrales del armario y encájelos a presión en los ganchos del armario.

a. Si se utilizan barrales en secciones separadas de 2' (61 cm), inserte el conector plástico y la tapa para extremos en cada extremo del barral del armario (**Imágenes 7a y 7c**).

b. Si conecta varios barrales juntos, inserte los conectores y empuje los barrales juntos, luego coloque una tapa para extremos en los extremos del conjunto (**Imágenes 7b y 7c**).

c. Alturas normales de los barrales para armarios (medir desde el piso hasta la parte superior del barral del armario): 66" (167.6 cm) para una configuración con un solo barral, 40" (101.6 cm) y 80" (203.2 cm) para una configuración con dos barrales (**Imagen 1**).

PASO 10: Cuando el sistema esté ensamblado y en su lugar (**Imagen 3**), nivele los soportes de pared de forma vertical y ajústelos a la pared con dos tornillos por soporte (uno en la parte superior y otro en la parte inferior).

a. Es posible que los soportes de pared no estén ubicados sobre las vigas de la pared. Debido a que el peso del sistema se sostiene mediante un riel para colgar (que se monta en las vigas de la pared), los tornillos en los soportes de pared están pensados para proporcionar estabilidad lateral al sistema y no para cumplir una función de carga.

b. Si lo desea, los tornillos de montaje también pueden instalarse en los anclajes de mampostería.

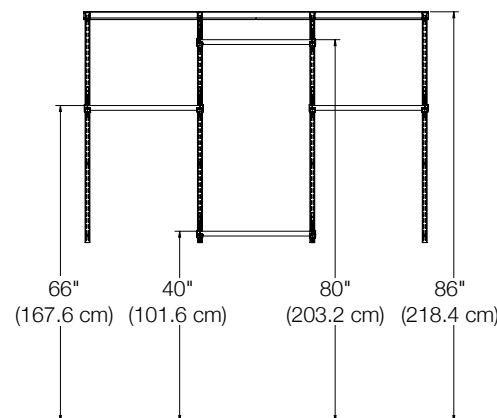


Imagen 1

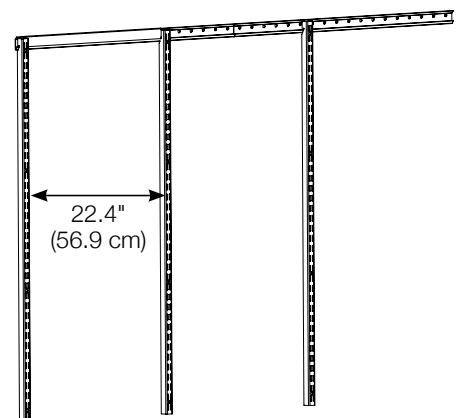


Imagen 2

Instrucciones para la instalación

Juegos para armarios de 4' (122 cm), 6' (182.8 cm) y 8' (243.8 cm)

Imagen 3

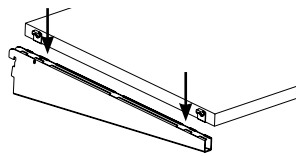
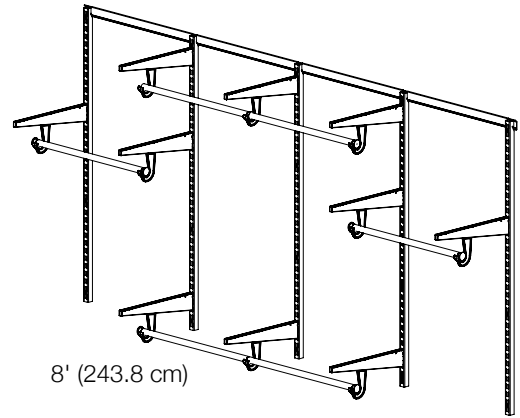
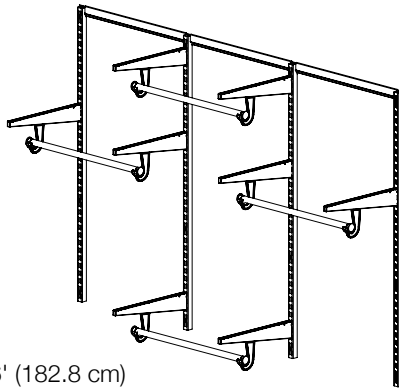
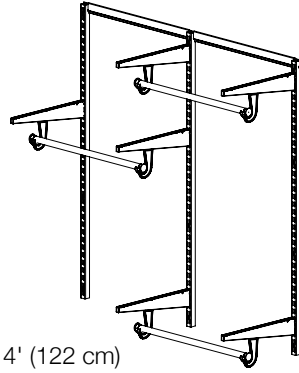


Imagen 4

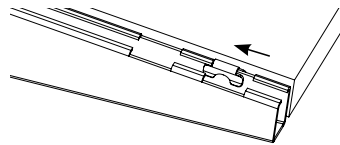


Imagen 5

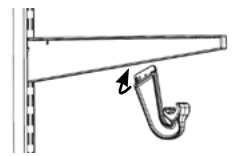


Imagen 6

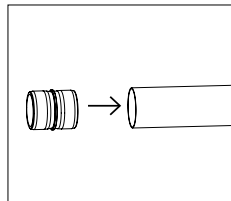


Imagen 7a

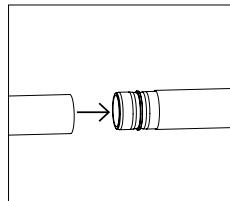


Imagen 7b

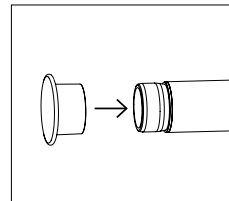


Imagen 7c