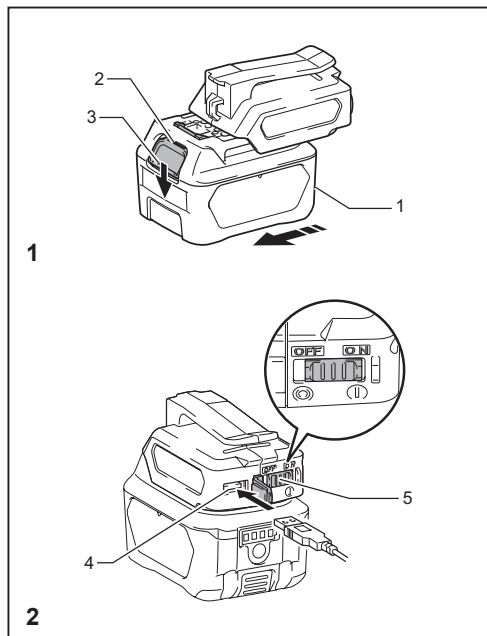


ADP06



ENGLISH (Original instructions)

SPECIFICATIONS

Model		ADP06
USB power supply	Ports	1 (USB A type)
	Output voltage	D.C. 5V
	Output current	2.1A
	Input rating	D.C. 10.8 – 12V max
Max. operating temperature		40 degree C (104 F°)

INSTALLING OR REMOVING BATTERY CARTRIDGE (Fig. 1)

To install the battery cartridge (1), align the tongue on the battery cartridge with the groove in the product and slip it into place. Insert it all the way until it locks in place with a little click. If you can see the red indicator (2) on the upper side of the button, it is not locked completely. Always install the battery cartridge fully until the red indicator cannot be seen. If not, it may accidentally fall out of the battery holder, causing injury to you or someone around you. Do not install the battery cartridge forcibly. If the cartridge does not slide in easily, it is not being inserted correctly.

To remove the battery cartridge, slide it from the product while sliding the button (3) on the front of the cartridge.

CONNECTING USB DEVICE (Fig. 2)

CAUTION:

- Connect only devices which are compatible with DC5V, 2.1A power source to the USB power supply port. Otherwise it may cause malfunction to the product.

Connect the USB cable (not included) with the power supply port (4) of the product. And then connect the other end of the cable with the device.

To start charging, move the slide switch (5) to "ON" side. To stop charging, move the slide switch to "OFF" side.

You can also hang the product on your belt.

NOTE:

- Before connecting USB device to the product, always backup your data of USB device. Otherwise your data may lose by any possibility.
- The product may not supply power to some USB devices.
- Do not insert a nail, wire, etc. into USB power supply port. Otherwise a circuit short may cause smoke and fire.
- When not using, move the slide switch to "OFF" side. Otherwise the battery capacity may be reduced during course of time.

Battery cartridge	Size (L x W x H)	Weight
Without battery	80 mm x 53 mm x 38 mm (3-1/8" x 2-1/16" x 1-1/2")	0.07 kg (0.1 lbs)
BL1016/BL1021B	88 mm x 64 mm x 63 mm (3-1/2" x 2-1/2" x 2-1/2")	0.28 kg (0.6 lbs)
BL1041B	88 mm x 64 mm x 82 mm (3-1/2" x 2-1/2" x 3-1/4")	0.44 kg (1.0 lbs)

- Due to our continuing program of research and development, the specifications herein are subject to change without notice.
- Specifications may differ from country to country.

SYMBOLS

..... Read instructions.

..... Only for EU countries
Do not dispose of electric equipment or battery pack together with household waste material!

In observance of the European Directives, on Waste Electric and Electronic Equipment and Batteries and Accumulators and Waste Batteries and Accumulators and their implementation in accordance with national laws, electric equipment and batteries and battery pack(s) that have reached the end of their life must be collected separately and returned to an environmentally compatible recycling facility.

SAFETY INSTRUCTIONS

Important safety instructions for battery cartridge

- Recharge only with the charger specified by the manufacturer. A charger that is suitable for one type of battery pack may create a risk of fire when used with another battery pack.
- Use the product only with specifically designated battery packs. Use of any other

battery packs may create a risk of injury and fire.

- Before using battery cartridge, read all instructions and cautionary markings on battery charger, battery, and product using battery.
- Do not disassemble battery cartridge.
- If operating time has become excessively shorter, stop operating immediately. It may result in a risk of overheating, possible burns and even an explosion.
- Under abusive conditions, liquid may be ejected from the battery; avoid contact. If electrolyte gets into your eyes, rinse them out with clear water and seek medical attention right away. It may result in loss of your eyesight.
- Do not short the battery cartridge:
 - Do not touch the terminals with any conductive material.
 - Avoid storing battery cartridge in a container with other metal objects such as nails, coins, etc.
 - Do not expose battery cartridge to water or rain.

A battery short can cause a large current flow, overheating, possible burns and even a breakdown.

- Do not store the product and battery cartridge in locations where the temperature may reach or exceed 50°C (122°F).
- Do not incinerate the battery cartridge even if it is severely damaged or is completely worn out. The battery cartridge can explode in a fire.
- Be careful not to drop or strike battery.
- Do not use a damaged battery.
- Follow your local regulations relating to disposal of battery.

Tips for maintaining maximum battery life

- Never recharge a fully charged battery cartridge. Overcharging shortens the battery service life.
- Charge the battery cartridge with room temperature at 10°C - 40°C (50°F - 104°F).
- Let a hot battery cartridge cool down before charging it.
- For an optimum life-time, the battery cartridge has to be fully charged, after use.

SAVE THESE INSTRUCTIONS.

Cautions to the user

The changes or modifications not expressly approved by the party responsible for compliance could void the user's authority to operate the equipment.

The equipment has been tested and found to comply with the limits for a Class B Digital Device, pursuant to part 15 of the FCC Rules. These limits are designed to provide reasonable protection against harmful interference in a residential installation. This equipment generates, uses and can radiate radio frequency energy and, if not installed and used in accordance with the instruction, may cause harmful interference to radio communication. However, there is no guarantee that interference will not occur in a particular installation. If this equipment does cause harmful interference to radio or television reception, which can be determined by turning the equipment off and on, the user is encouraged to try to correct the interference by one or more of the following measures:

- Reorient or relocate the receiving antenna.
- Increase the separation between the equipment and receiver.
- Connect the equipment into an outlet on a circuit different from that to which the receiver is connected.
- Consult the dealer or an experienced radio/TV technician for help.

This device complies with part 15 of the FCC Rules.

Operation is subject to the following two conditions:

- (1) This device may not cause harmful interference, and (2) this device must accept any interference received, including interference that may cause undesired operation.

ICES-003 STANDARD : CAN ICES-3(B)/NMB-3(B)

- When not using or after charging, remove the USB cable and close the cover.
- After charging or during storage, remove the battery cartridge from the adapter.

FRANÇAIS (Mode d'emploi original)

CARACTÉRISTIQUES TECHNIQUES

Modèle		ADP06
Alimentation USB	Ports	1 (USB type A)
	Puissance de sortie	c.c. 5V
	Courant de sortie	2,1 A
	Entrée nominale	c.c. 10,8 à 12 V max.
Température d'exploitation max.		40 degrés C (104 F°)

Batterie	Taille (L x P x H)	Poids
Sans batterie	80 mm x 53 mm x 38 mm (3-1/8" x 2-1/16" x 1-1/2")	0,07 kg (0,1 lbs)
BL1016/BL1021B	88 mm x 64 mm x 63 mm (3-1/2" x 2-1/2" x 2-1/2")	0,28 kg (0,6 lbs)
BL1041B	88 mm x 64 mm x 82 mm (3-1/2" x 2-1/2" x 3-1/4")	0,44 kg (1,0 lbs)

- Étant donné l'évolution constante de notre programme de recherche et de développement, les caractéristiques techniques contenues dans ce manuel sont modifiables sans préavis.
- Les caractéristiques techniques peuvent varier suivant les pays.

PICTOGRAMMES

..... Lisez les instructions.

..... Uniquement pour les pays d'Europe
Ne jetez pas les équipements électriques ou les batteries avec les déchets domestiques!

Dans le respect de la directive européenne sur la mise au rebut des appareils électriques et électroniques, des piles et des accumulateurs, ainsi qu'aux déchets de piles et d'accumulateurs et de leur exécution conformément à la loi nationale, les équipements électriques et les piles dont la durée de vie est épuisée doivent être collectés séparément et renvoyés dans des installations de recyclage respectueuses de l'environnement.

CONSIGNES DE SÉCURITÉ

Importantes instructions de sécurité pour la batterie

- Ne rechargez l'appareil qu'avec le chargeur spécifié par le fabricant. Un chargeur conçu pour un certain type de batterie risque de déclencher un incendie s'il est utilisé avec une autre batterie.
- N'utilisez le produit qu'avec ses batteries spécifiques. D'autres batteries risqueraient de vous blesser ou de provoquer un incendie.
- Avant d'utiliser la batterie, lisez toutes les instructions et précautions relatives au chargeur de batterie, à la batterie et au produit utilisant la batterie.
- Ne démontez pas la batterie.
- Cessez immédiatement l'utilisation si le temps de fonctionnement devient excessivement court. Il existe un risque de surchauffe, de brûlures, voire d'explosion.
- Dans des conditions d'utilisation inadéquates de la batterie, il peut y avoir fuite d'électrolyte; évitez tout contact avec celui-ci. Si un électrolyte pénètre dans vos yeux, rincez-les avec de l'eau et consultez immédiatement un médecin. Il existe un risque de cécité.
- Ne court-circuitiez pas la batterie :
 - Ne touchez pas les bornes avec un matériau conducteur.
 - Évitez de ranger la batterie dans un conteneur avec tout objet métallique tel que des clous, des pièces de monnaie, etc.
 - N'exposez pas la batterie à l'eau ou à la pluie.

Un court-circuit peut causer un fort courant, une surchauffe, parfois des brûlures et même une panne de l'outil.

- Ne rangez pas le produit ou la batterie dans des endroits où la température risque d'atteindre ou de dépasser 50°C (122°F).
- Ne jetez pas la batterie au feu, même si elle est sérieusement endommagée ou complètement épuisée. Au contact du feu, la batterie peut exploser.
- Évitez de faire tomber ou de heurter la batterie.
- N'utilisez pas de batterie endommagée.
- Conformez-vous aux réglementations en vigueur dans votre région concernant l'élimination des batteries.

Conseils pour obtenir la durée de service maximale de la batterie

- Ne rechargez jamais une batterie complètement chargée. Les surcharges raccourcissent la durée de vie de la batterie.
- Rechargez la batterie dans une température ambiante variant de 10°C à 40°C (50°F à 104°F).
- Si la batterie est chaude, laissez-la refroidir avant de la recharger.
- Pour une durée de service optimale, la batterie doit être entièrement rechargée après son utilisation.

CONSERVEZ LES PRÉSENTES INSTRUCTIONS.

Attention à l'intention de l'utilisateur

Tout changement ou modification non expressément approuvés par la partie responsable de la conformité peut entraîner l'annulation du droit de l'utilisateur à utiliser cet appareil.

L'appareil a été testé et déclaré conforme aux limites pour un appareil numérique de classe B, selon la partie 15 du règlement de la FCC. Le but de ces limites est de fournir une protection raisonnable contre les interférences néfastes dans une installation résidentielle. Cet appareil génère, utilise et peut émettre des radiofréquences et, s'il n'est pas installé et utilisé conformément à ces instructions, il peut causer des interférences néfastes aux communications radio. Cependant, l'absence d'interférences ne peut être garantie pour une installation particulière. Si cet appareil cause des interférences néfastes à la réception des

postes de radio ou de télévision, ce qui peut être déterminé en éteignant puis en rallumant l'appareil, l'utilisateur est invité à corriger le problème d'interférences en prenant une ou plusieurs des mesures suivantes :

- Réorienter ou déplacer l'antenne de réception.
- Éloigner l'appareil et le poste récepteur.
- Brancher l'équipement à une prise se trouvant sur un circuit différent de celui auquel le récepteur est branché.
- Consulter le revendeur ou un spécialiste des installations de télévision/radio pour obtenir de l'aide.

Cet appareil est conforme à la partie 15 des Règlements de la FCC. L'exploitation est autorisée aux deux conditions suivantes :

(1) le dispositif ne doit pas produire d'interférence néfaste, et (2) le dispositif doit accepter toute interférence subie, même si celle-ci est susceptible de compromettre son fonctionnement.

NORME NMB-003 : CAN ICES-3(B)/NMB-3(B)

INSTALLATION OU RETRAIT DE LA BATTERIE (Fig. 1)

Pour installer la batterie (1), alignez sa languette sur la rainure du produit, et glissez la batterie en place. Insérez-la à fond jusqu'à ce que vous entendiez un clic. Si vous pouvez voir l'indicateur rouge (2) situé sur le dessus du bouton, la batterie n'est pas complètement verrouillée. Installez toujours la batterie à fond jusqu'à ce que vous ne puissiez plus voir l'indicateur rouge. Dans le cas contraire, elle pourrait tomber accidentellement du porte-batterie et entraîner des blessures.

Ne forcez pas sur la batterie pour l'installer. Si la batterie ne glisse pas facilement, c'est qu'elle n'est pas insérée correctement.

Pour retirer la batterie, faites-la glisser du produit tout en faisant glisser le bouton (3) se trouvant à l'avant.

CONNEXION D'UN DISPOSITIF USB (Fig. 2)

ATTENTION :

- Branchez uniquement les dispositifs compatibles avec une source d'alimentation 5V c.c., 2,1A au port d'alimentation USB. Autrement, cela pourrait entraîner une défaillance du produit.

Branchez le câble USB (non inclus) au port d'alimentation (4) du produit. Branchez ensuite l'autre extrémité du câble au dispositif.

Pour lancer le chargement, déplacez l'interrupteur à glissière (5) du côté « Marche ». Pour arrêter le chargement, déplacez l'interrupteur à glissière du côté « Arrêt ». Vous pouvez également suspendre le produit à votre ceinture.

REMARQUE :

- Avant de brancher le dispositif USB au produit, sauvegardez toujours les données du dispositif USB. Autrement, vous pourriez perdre vos données de façon permanente.
- Le produit n'est pas adapté à tous les dispositifs USB.
- N'insérez pas de clous, de fils, etc. dans le port d'alimentation USB. Cela pourrait entraîner un court-circuit causant de la fumée et un incendie.
- Déplacez l'interrupteur à glissière du côté « Arrêt » lorsque le dispositif n'est pas utilisé. Autrement, la capacité de la batterie pourrait diminuer au fil du temps.
- Lorsqu'il n'est pas utilisé, ou après la charge, retirez le câble USB et fermez le couvercle.
- Retirez la batterie de l'adaptateur après le chargement ou lors du rangement.

5

- No garde el producto ni el cartucho de la batería en lugares donde la temperatura pueda alcanzar o exceder los 50°C (122°F).
- Nunca incinere el cartucho de batería incluso en el caso de que esté dañado seriamente o ya no sirva en lo absoluto. El cartucho de batería puede explotar si se arroja al fuego.
- Tenga cuidado de no dejar caer ni golpear el cartucho de batería.
- No use con una batería dañada.
- Siga las regulaciones locales relacionadas con el desecho de las baterías.

Consejos para alargar al máximo la vida útil de la batería

- Nunca recargue un cartucho de batería que esté completamente recargado. El sobrecargar acorta la vida útil de la batería.
- Recargue el cartucho de batería a temperatura ambiente a 10°C - 40°C (50°F - 104°F).
- Deje que un cartucho de batería caliente se enfríe antes de recargarlo.
- Para un óptimo tiempo de vida útil, el cartucho de batería debe recargarse por completo tras el uso.

CONSERVE ESTAS INSTRUCCIONES.

Precauciones para el usuario

Los cambios o modificaciones que no hayan sido expresamente autorizados por la entidad responsable por el cumplimiento de las regulaciones podrían anular la autoridad del usuario de utilizar este equipo. Este equipo ha sido probado y demuestra que cumple con los límites de un Dispositivo Digital de Clase B, en conformidad con la sección 15 de las regulaciones de la FCC. Estos límites están diseñados para brindar una protección razonable contra a interferencia perjudicial en un ámbito residencial. Este equipo genera, utiliza y puede irradiar energía de radiofrecuencia y, de no instalarse y usarse de acuerdo a las instrucciones, puede que cause interferencia perjudicial en la radiocomunicación. Sin embargo, no hay garantía de que la interferencia no ocurrirá en un ámbito en particular. Si este equipo no causa interferencia perjudicial a la recepción de la señal de radio o televisión, lo cual se puede determinar al encender y apagar el equipo,

7

entonces se anima al usuario a tratar de corregir la interferencia mediante una o más de las siguientes medidas:

- Reorientar o reubicar la antena receptora.
- Aumentar la separación entre el equipo y el receptor.
- Conectar el equipo en un tomacorriente de un circuito distinto del que está conectado el receptor.
- Recurrir a la ayuda del distribuidor o de un técnico de radio/TV con experiencia.

Este dispositivo cumple con la parte 15 de las regulaciones de la FCC. La operación queda sujeta a las siguientes dos condiciones:

(1) Este dispositivo puede que no cause interferencia que sea perjudicial, y (2) este dispositivo debe aceptar cualquier interferencia recibida, incluyendo la que pueda originar un desempeño no deseado.

ESTÁNDAR ICES-003: CAN ICES-3(B)/NMB-3(B)

INSTALACIÓN O DESINSTALACIÓN DEL CARUCHO DE BATERÍA (Fig. 1)

Para colocar el cartucho de batería (1), alinee la lengüeta sobre el cartucho de batería con la ranura en el producto y deslice en su lugar. Inserte por completo hasta que se fije en su lugar con un pequeño clic. Si puede ver el indicador rojo (2) en el lado superior del botón, esto indica que no ha quedado fijo por completo. Introduzca siempre completamente el cartucho de batería hasta que el indicador rojo no pueda verse. De lo contrario, puede que el portabatería se caiga accidentalmente, provocándole lesiones a usted o a alguien que se encuentre alrededor suyo. No instale el cartucho de batería a la fuerza. Si el cartucho no se desliza al interior fácilmente, se debe a que no está siendo insertado correctamente.

Para quitar el cartucho de batería, deslícelo del producto mientras desliza el botón (3) sobre la parte delantera del cartucho.

ESPAÑOL (Instrucciones originales)


ESPECIFICACIONES


Modelo		ADP06
USB de alimentación eléctrica	Puertos	1 (USB tipo A)
	Voltaje de salida	C.C. 5V
	Corriente de salida	2,1A
	Valor de entrada	C.C. 10,8 – 12V máx.
Temperatura máxima operativa		40 °C (104 °F)

Cartucho de batería	Tamaño (La x An x Al)	Peso
Sin batería	80 mm x 53 mm x 38 mm (3-1/8" x 2-1/16" x 1-1/2")	0,07 kg (0,1 lbs)
BL1016/BL1021B	88 mm x 64 mm x 63 mm (3-1/2" x 2-1/2" x 2-1/2")	0,28 kg (0,6 lbs)
BL1041B	88 mm x 64 mm x 82 mm (3-1/2" x 2-1/2" x 3-1/4")	0,44 kg (1,0 lbs)

- Debido a nuestro programa continuo de investigación y desarrollo, las especificaciones aquí dadas están sujetas a cambios sin previo aviso.
- Las especificaciones pueden ser diferentes de país a país.

SÍMBOLOS

 Lea las instrucciones.

 Solo para países de la UE
¡No deseche el equipo eléctrico ni el cartucho de la batería junto con los desechos domésticos!
En cumplimiento con las Directivas Europeas sobre el desecho eléctrico y de equipos eléctricos, baterías y acumuladores, y baterías desechadas y acumuladores y su implementación de acuerdo con la ley nacional, el equipo eléctrico y

las baterías y paquete(s) de batería que ha llegado al final de su vida útil debe desecharse por separado mediante su retorno a un centro de reciclaje con consideración por el medio ambiente.

INSTRUCCIONES DE SEGURIDAD

Instrucciones de seguridad importantes para el cartucho de batería

- Recargue solamente con el cargador especificado por el fabricante. Un cargador que sea adecuado para un tipo de cartucho de batería específico puede generar un riesgo de incendio al usarse con otro cartucho de batería.
- Use el producto solo con el cartucho de batería específicamente designado. El uso de cualquier otro cartucho de batería puede generar riesgo de lesión e incendio.
- Antes de utilizar el cartucho de batería, lea todas las instrucciones e indicaciones de precaución sobre el cargador de batería, la batería, y el producto con el que se utiliza la batería.
- No desarme el cartucho de batería.
- Si el tiempo de uso del cartucho de batería se acorta demasiado, deje de usarlo inmediatamente. Podría resultar en un riesgo de sobrecalentamiento, posibles quemaduras e incluso una explosión.
- Puede que en condiciones hostiles haya fuga de líquido de la batería; evite el contacto. En caso de que ingresen electrolitos en sus ojos, enjuáguelos bien con agua limpia y acuda a un médico de inmediato. Esto podría ocasionar la pérdida de la visión.
- No cierre el circuito entre los terminales del cartucho de batería:
 1. No toque los terminales con ningún material conductor.
 2. Evite guardar el cartucho de batería en algún cajón junto con cualquier otro objeto metálico, como clavos, monedas, etc.
 3. No esponga el cartucho de batería a la lluvia ni a la nieve.
 Un cortocircuito puede provocar un elevado flujo de corriente, sobrecalentamiento, posibles quemaduras e incluso una avería.

6

CONEXIÓN DE UN DISPOSITIVO USB (Fig. 2)

PRECAUCIÓN:

- Conecte solamente dispositivos los cuales sean compatibles con una fuente de alimentación eléctrica DC5V, 2,1A al puerto USB de alimentación eléctrica. De lo contrario, puede que se genere un defecto en el funcionamiento del producto.
- Conecte el cable USB (no incluido) al puerto de alimentación eléctrica (4) del producto. Luego conecte el otro extremo del cable al dispositivo. Para iniciar la recarga, mueva el interruptor deslizable (5) hacia el lado de encendido "ON". Para parar la recarga, mueva el interruptor deslizable hacia el lado de apagado "OFF". También puede colgar el producto en su cinturón.

NOTA:

- Antes de conectar un dispositivo USB al producto, prepare siempre una copia de respaldo de la información de su dispositivo USB. De lo contrario, puede que por alguna posibilidad su información se pierda.
- Puede que el producto no suministre energía eléctrica a algunos dispositivos USB.
- No inserte ningún clavo, alambre u objeto similar dentro del puerto USB de alimentación eléctrica. De lo contrario puede que un corto circuito genere humo y fuego.
- Al no estar usando, mueva el interruptor deslizable hacia el lado de apagado "OFF". De lo contrario, puede que la capacidad de la batería se reduzca con el transcurso del tiempo.
- Al no usarse o tras la recarga, retire el cable USB y sierre la cubierta.
- Tras la recarga o al almacenar, quite el cartucho de batería del adaptador.

Makita Corporation

3-11-8, Sumiyoshi-cho,
Anjo, Aichi, Japan