



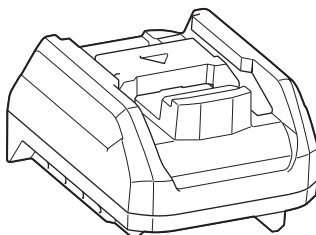
EN	Interchangeable Adapter	INSTRUCTION MANUAL	3
FRCA	Adaptateur de chargeur	MANUEL D'INSTRUCTION	5
ESMX	Adaptador Intercambiable	MANUAL DE INSTRUCCIONES	7

IMPORTANT: Read Before Using.

IMPORTANT : Lire avant usage.

IMPORTANTE: Lea antes de usar.

ADP10



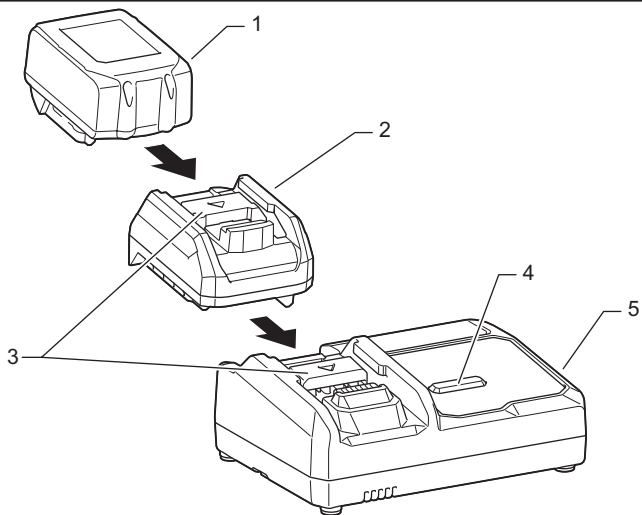


Fig.1

*A (V)	*B	*C (Ah)	*D	*E
				DC40RA
14.4	BL1415NA	1.5	4	15
	BL1430B	3.0	8	22
	BL1460A	6.0	8	40
18	BL1815N	1.5	5	15
	BL1820B	2.0	5	24
	BL1830, BL1830B	3.0	10	22
	BL1840B	4.0	10	29
	BL1850B	5.0	10	35
	BL1860B	6.0	10	40

Fig.2

SAFETY WARNINGS

IMPORTANT SAFETY INSTRUCTIONS

SAVE THESE INSTRUCTIONS

– This manual contains important safety and operating instructions for the interchangeable adapter.

1. **Before using this adapter, read all instructions and cautionary markings on this adapter, battery charger, battery cartridge, and product using the battery.**
2. **CAUTION – To reduce risk of injury, charge only Makita rechargeable batteries. Other types of batteries may burst causing personal injury and damage.**
3. **Use this adapter with the battery charger below.**
 - DC40RA
4. **This adapter cannot charge non-rechargeable batteries.**
5. **Use a power source with the voltage specified on the nameplate of the charger.**
6. **Do not charge the battery cartridge in presence of flammable liquids or gases.**
7. **Do not expose this adapter and battery charger to rain, snow, or wet condition.**
8. **Never carry charger by cord or yank it to disconnect from receptacle.**
9. **Do not carry charger by this adapter installed to the charger or by the battery cartridge installed to this adapter. Otherwise it may cause falling and result personal injury.**
10. **After charging or before attempting any maintenance or cleaning, unplug the charger from the power source. Pull by plug rather than cord whenever disconnecting charger.**
11. **Make sure cord is located so that it will not be stepped on, tripped over, or otherwise subjected to damage or stress.**
12. **Do not operate charger with damaged cord or plug. If the cord or plug is damaged, ask Makita authorized service center to replace it in order to avoid a hazard.**
13. **Do not disassemble this adapter. Reassembly may result in a risk of electric shock or fire.**
14. **Do not operate this adapter if it has received a sharp blow, been dropped, or otherwise damaged in any way; take it to Makita authorized service center. Incorrect use may result in a risk of electric shock or fire.**
15. **Do not charge battery cartridge when room temperature is BELOW 10°C (50°F) or ABOVE 40°C (104°F). At the cold temperature, charging may not start.**
16. **Do not attempt to use a step-up transformer, an engine generator or DC power receptacle.**
17. **Do not allow anything to cover or clog the charger vents.**
18. **Do not plug or unplug the cord and insert or remove the battery and adapter with wet hands.**
19. **Never use gasoline, benzene, thinner, alcohol or the like to clean this adapter. Discoloration, deformation or cracks may result.**
20. **This adapter are not intended for use by young children or infirm persons without supervision.**
21. **Young children should be supervised to ensure that they do not play with this adapter.**

PARTS DESCRIPTION

► Fig.1

1. Battery cartridge
2. Interchangeable adapter
3. Terminal cover
4. Charging light
5. Battery charger

Charging time

The charging time is as following table.

► Fig.2

- *A. Voltage
- *B. Battery type
- *C. Capacity
- *D. Number of cells
- *E. Charging time (min.)

NOTE: Charging time varies by temperature (10°C (50°F)–40°C (104°F)) that battery cartridge is charged at and conditions of the battery cartridge, such as a battery cartridge which is new or has not been used for a long period of time.

Charging

⚠CAUTION: Follow the steps instructed in this manual. If you insert the battery with the adapter to the charger mounted on the wall, the battery or the adapter may come off and fall off.

1. Plug the battery charger into the proper AC voltage source.
2. Insert the adapter into charger until it stops adjusting to the guide of charger.
3. Insert the battery cartridge to the adapter.
4. When the battery cartridge is inserted fully, charging will begin.
5. After charging, remove the battery cartridge from the adapter while sliding the button on the battery cartridge.
6. Remove the adapter from the charger while sliding the button on the adapter. Then unplug the charger.

NOTICE: This adapter is for charging Makita battery cartridge. Never use it for other purposes or for other manufacturer's batteries.

NOTE: The terminal cover of the charger opens as you insert the adapter and closes as you pull out the adapter.

The terminal cover of the adapter also opens as you insert the battery cartridge and closes as you pull out the battery cartridge.

NOTE: The pattern of the indicator lamps is varies depending on the charger.

Refer the instruction manual of the charger to check the status of charging.

CONSIGNES DE SÉCURITÉ

IMPORTANTES CONSIGNES DE SÉCURITÉ

CONSERVEZ CE MODE D'EMPLOI

- Ce manuel contient d'importantes consignes de sécurité et instructions d'utilisation pour l'adaptateur de chargeur.

1. **Avant d'utiliser cet adaptateur, veuillez lire toutes les instructions et indications de mise en garde sur cet adaptateur, le chargeur de batterie, la batterie et le produit qui utilise la batterie.**
2. **ATTENTION - Pour réduire les risques de blessure, ne chargez que les batteries rechargeables Makita. Les autres types de batteries peuvent éclater et entraîner des blessures et dommages.**
3. **Utilisez cet adaptateur avec le chargeur de batterie ci-dessous.**
 - DC40RA
4. **Cet adaptateur ne peut pas charger les batteries non rechargeables.**
5. **Utilisez une source d'alimentation dont la tension est celle spécifiée sur la plaque signalétique du chargeur.**
6. **Ne chargez pas la batterie en présence de liquides ou de gaz inflammables.**
7. **N'exposez pas cet adaptateur et le chargeur de batterie à la pluie, à la neige ou à des surfaces mouillées.**
8. **Ne transportez jamais le chargeur en le tenant par le cordon et ne donnez jamais de coup sec sur le cordon pour le débrancher de la prise de courant.**
9. **Ne transportez pas le chargeur par cet adaptateur installé sur le chargeur ou par la batterie installée sur cet adaptateur. Autrement le chargeur risque de tomber et de causer une blessure.**
10. **Après la charge ou avant d'effectuer tout entretien ou nettoyage, débranchez le chargeur de la source d'alimentation. Lorsque vous devez débrancher le chargeur, tirez sur la fiche plutôt que sur le cordon.**
11. **Assurez-vous que le cordon est positionné de sorte que personne ne puisse marcher ou trébucher dessus, ou qu'il ne puisse pas subir d'endommagements ou de contraintes.**
12. **N'utilisez pas le chargeur si le cordon ou la fiche est endommagé. Si le cordon ou la fiche est endommagé, demandez au centre de service après-vente Makita de le remplacer pour éviter tout risque.**
13. **Ne démontez pas cet adaptateur. Le remontage peut entraîner un risque de décharge électrique ou d'incendie.**
14. **Évitez d'utiliser cet adaptateur s'il a subi un choc violent ou une chute, ou s'il a été endommagé de toute autre manière ; apportez-le dans un centre de service après-vente Makita agréé. Une utilisation incorrecte peut entraîner un risque de décharge électrique ou d'incendie.**
15. **Ne chargez pas la batterie lorsque la température ambiante est INFÉRIEURE à 10 °C (50 °F) ou SUPÉRIEURE à 40 °C (104 °F). À température basse, la charge peut ne pas démarrer.**

16. **N'essayez pas d'utiliser un poste élévateur, un groupe électrogène ou une prise de courant CC.**
17. **Ne laissez rien couvrir ou obstruer les événements du chargeur.**
18. **Évitez de brancher ou de débrancher le cordon et d'insérer ou de retirer la batterie et l'adaptateur avec les mains mouillées.**
19. **N'utilisez jamais d'essence, de benzine, de diluant, d'alcool, etc., pour nettoyer cet adaptateur. Une décoloration, une déformation, ou la formation de fissures peuvent en découler.**
20. **Cet adaptateur n'est pas prévu pour être utilisé par de jeunes enfants ou des personnes handicapées sans surveillance.**
21. **Il convient de surveiller les jeunes enfants pour s'assurer qu'ils ne jouent pas avec cet adaptateur.**

DESCRIPTION DES PIÈCES

► Fig.1

1. Batterie
2. Adaptateur de chargeur
3. Couvercle de borne
4. Voyant de charge
5. Chargeur de batterie

Temps de charge

Le temps de charge est tel qu'indiqué dans le tableau suivant.

► Fig.2

- *A. Tension
- *B. Type de batterie
- *C. Capacité
- *D. Nombre de cellules
- *E. Temps de charge (min.)

NOTE : La durée de charge varie selon la température ambiante (10 °C (50 °F) - 40 °C (104 °F)) et selon l'état de la batterie, par exemple une batterie neuve ou qui n'a pas été utilisée pendant une longue période.

Charge

⚠ ATTENTION : Suivez les étapes indiquées dans ce manuel. Si vous insérez la batterie avec l'adaptateur alors que le chargeur est monté sur le mur, la batterie ou l'adaptateur risque de se détacher et de tomber.

1. Branchez le chargeur de batterie dans la source de tension secteur appropriée.
2. Insérez l'adaptateur dans le chargeur jusqu'à ce qu'il s'arrête en s'adaptant au guide du chargeur.
3. Insérez la batterie dans l'adaptateur.
4. La charge commence lorsque la batterie est insérée à fond.
5. Après la charge, retirez la batterie de l'adaptateur tout en faisant glisser le bouton sur la batterie.
6. Retirez l'adaptateur du chargeur tout en faisant glisser le bouton sur l'adaptateur. Débranchez ensuite le chargeur.

AVIS : Cet adaptateur est prévu pour charger une batterie Makita. Ne l'utilisez jamais à d'autres fins ou pour des batteries d'autres fabricants.

NOTE : Le couvercle de borne du chargeur s'ouvre lorsque vous insérez l'adaptateur et se ferme lorsque vous retirez l'adaptateur.

Le couvercle de borne de l'adaptateur s'ouvre également lorsque vous insérez la batterie et se ferme lorsque vous retirez la batterie.

NOTE : La configuration des lampes témoins varie suivant le chargeur.

Reportez-vous au manuel d'instructions du chargeur pour vérifier l'état de la charge.

ADVERTENCIAS DE SEGURIDAD

INSTRUCCIONES IMPORTANTES DE SEGURIDAD

GUARDE ESTAS INSTRUCCIONES

- Este manual contiene instrucciones importantes de seguridad y de funcionamiento para el adaptador intercambiable.

1. **Antes de utilizar este adaptador, lea todas las instrucciones e indicaciones de precaución en este adaptador, el cargador de batería, el cartucho de batería y el producto con el que se utiliza la batería.**
2. **PRECAUCIÓN - Para reducir el riesgo de lesiones, cargue solamente baterías recargables de Makita. Otro tipo de baterías podrían explotar y causar lesiones personales y daños.**
3. **Utilice este adaptador con el cargador de batería a continuación.**
 - DC40RA
4. **Este adaptador no puede cargar baterías no recargables.**
5. **Use una fuente de alimentación con el voltaje especificado en la placa de características del cargador.**
6. **No cargue el cartucho de batería en presencia de líquidos o gases inflamables.**
7. **No exponga este adaptador y el cargador de batería a la lluvia, a la nieve o a condiciones húmedas.**
8. **Nunca lleve el cargador por el cable o tire del mismo para desconectarlo de la toma de corriente.**
9. **No transporte el cargador por el adaptador instalado al cargador o por el cartucho de batería instalado a este adaptador.** De lo contrario, podría ocasionar caídas y ocasionar lesiones personales.
10. **Después de realizar la carga o antes de intentar cualquier mantenimiento o limpieza, desconecte el cargador de la fuente de alimentación. Tire del enchufe en vez del cable cada vez que desconecte el cargador.**
11. **Asegúrese de que el cable esté bien ubicado para que no se le pise, ocasione un tropezón o sufra de daños o presión.**
12. **No utilice el cargador si el cable o el enchufe están dañados. Si el cable o el enchufe están dañados, solicite al centro de servicio autorizado de Makita que lo reemplace para evitar un riesgo.**
13. **No desensamble este adaptador. El rearmado podría resultar en un riesgo de choque eléctrico o incendio.**
14. **No utilice este adaptador si el mismo sufrió un golpe contundente, se dejó caer o si fue dañado de cualquier forma; llévelo a un centro de servicio autorizado de Makita. El uso incorrecto podría resultar en un riesgo de choque eléctrico o incendio.**
15. **No cargue el cartucho de batería cuando la temperatura ambiente esté por DEBAJO de 10 °C (50 °F) o por ENCIMA de 40 °C (104 °F). A una temperatura fría, podría no iniciar la carga.**

16. **No intente utilizar un transformador elevador de voltaje, un motor generador o toma de corriente CC.**
17. **No permita que nada cubra u obstaculice las aberturas de ventilación del cargador.**
18. **No enchufe o desenchufe el cable e inserte o extraiga la batería y adaptador con las manos mojadas.**
19. **Nunca utilice gasolina, bencina, disolvente, alcohol o sustancias similares para limpiar este adaptador. Puede que esto ocasione descoloramiento, deformación o grietas.**
20. **Este adaptador no deben utilizarlo niños pequeños o personas de salud delicada y sin supervisión.**
21. **Hay que asegurarse de que los niños pequeños no jueguen con este adaptador.**

DESCRIPCIÓN DE LAS PIEZAS

► Fig.1

1. Cartucho de batería
2. Adaptador intercambiable
3. Cubierta del terminal
4. Luz de carga
5. Cargador de batería

Tiempo de carga

El tiempo de carga es como se muestra en la tabla a continuación.

► Fig.2

- *A. Voltaje
- *B. Tipo de batería
- *C. Capacidad
- *D. Número de celdas
- *E. Tiempo de carga (minutos)

NOTA: Los tiempos de carga varían conforme a la temperatura (de 10 °C (50 °F) a 40 °C (104 °F)) a la que se carga el cartucho de batería y a las condiciones del cartucho de batería, como un cartucho de batería que es nuevo o que no ha sido utilizado por un largo período.

Carga

⚠PRECAUCIÓN: Siga los pasos especificados en este manual. Si inserta la batería con el adaptador en el cargador montado en la pared, la batería o el adaptador podrían soltarse y caerse.

1. Conecte el cargador de batería a la fuente apropiada de voltaje CA.
2. Inserte el adaptador en el cargador hasta que se detenga, ajustándolo a la guía del cargador.
3. Inserte el cartucho de batería en el adaptador.
4. Cuando el cartucho de batería se inserta por completo, comenzará la carga.
5. Después de la carga, extraiga el cartucho de batería del adaptador mientras desliza el botón en el cartucho de batería.
6. Extraiga el adaptador del cargador mientras desliza el botón en el adaptador. Posteriormente, desconecte el cargador.

AVISO: Este adaptador es para cargar el cartucho de batería de Makita. Nunca lo utilice para otros propósitos o para las baterías de otros fabricantes.

NOTA: La cubierta del terminal del cargador se abre conforme inserta el adaptador y se cierra cuando extrae el mismo.

La cubierta del terminal del adaptador también se abre conforme inserta el cartucho de batería y se cierra conforme extrae el mismo.

NOTA: El patrón de las luces indicadoras varía según el cargador.

Consulte el manual de instrucciones del cargador para verificar el estado de la carga.

Makita Corporation
3-11-8, Sumiyoshi-cho,
Anjo, Aichi 446-8502 Japan
www.makita.com

885759A945 ADP10-1 EN, FRCA, ESMX 20190529
