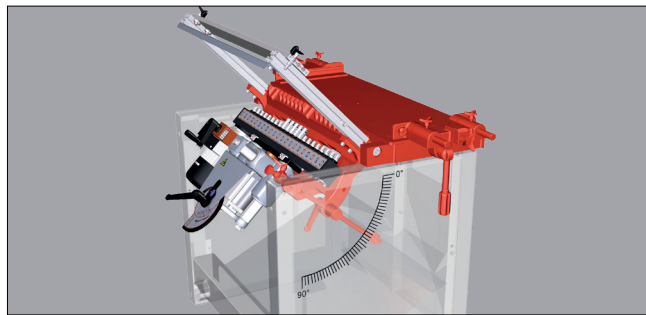


# Boring System 35

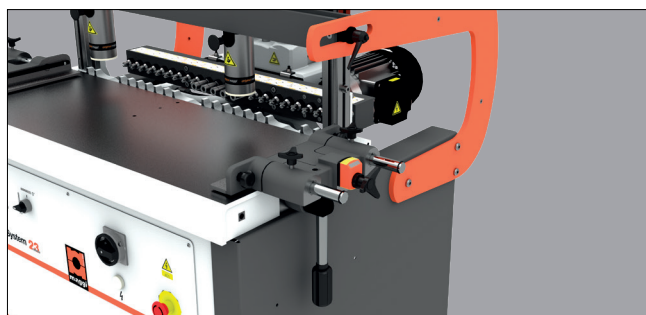
Foratrice monotesta / Single head boring machine  
Einzelkopfbohrmaschine



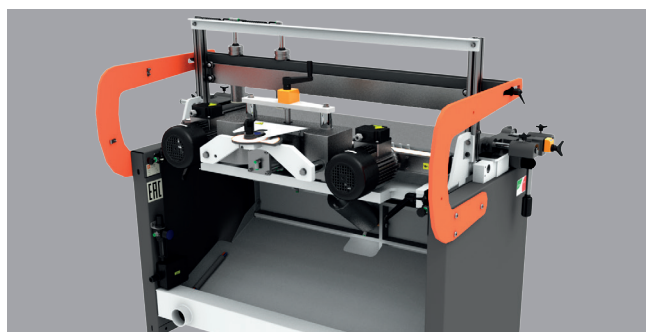
# Boring System 35



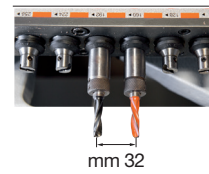
- **RIBALTAMENTO PNEUMATICO** - Il sistema permette di posizionare la testa da 0° a 90° in tutte le posizioni.
- **PNEUMATIC HEAD ROTATION** - with lock and stop reference from 0° to 90° at any angle.
- **PNEUMATISCHE BOHRKOPFSCHWANKUNG** - Mit Sperrung in jeder mittleren Position zwischen 0° und 90°.



- **SQUADRETTE LATERALI DI RIFERIMENTO** - In ghisa, registrabili su rigametrica con lente di ingrandimento e nonio.
- **SIDE REFERENCE FENCES** - Adjustable cast iron fences on a metric scale thanks to a magnify glass and nonius.
- **AUSZIEHBARE SEITENANSCHLAEGE** - Seitenanschläge aus Guss mit Einstellung auf Millimeter-Skala mit Hilfe einer



- **SPIRAL SYSTEM BREVETTATO** - Profondità dei fori sempre perfetta grazie al brevetto Maggi.
- **PATENTED SPIRAL SYSTEM** - Always perfect boring-depth thanks to the patented system
- **PATENTIERTES SPIRAL SYSTEM** - Vorrichtung für die schnelle und einfache Feineinstellung der Bohrtiefe über eine millimetrische Skala je nach der verschiedenen Bohrlänge.



**N 35 ( N 17 + N 18 )**

32 mm



1088 mm



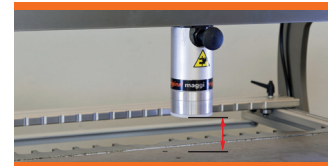
85 mm



**N 2**



**X** 1335 mm  
**Y** 3000 mm  
**Z** 60 mm



8 / 65 mm  
(MAX 130 mm Optional)



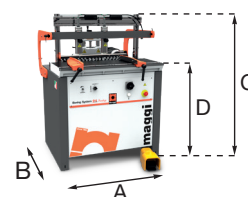
**N 2**  
HP 2 - kW 1,5  
2.800 rpm



**BAR 6 - 8**  
15 NL / CICLO - CYCLE -  
ARBEITSZYKLUS



Ø 80 mm



**A** 1670 mm  
**B** 875 mm  
**C** 1270 mm



1450 x 950 x H 1070 mm  
367 / 406 Kg

0008424



**maggi service**

+39 0571 635477

+39 335 284751

service@maggi-technology.com

service.maggi-technology



**maggi technology**

Via delle Regioni 297, 50052 CERTALDO (FI), ITALY

+39 0571 63541

www.maggi-technology.com