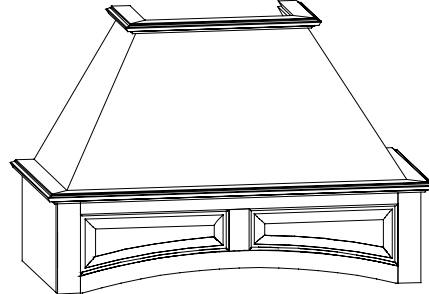
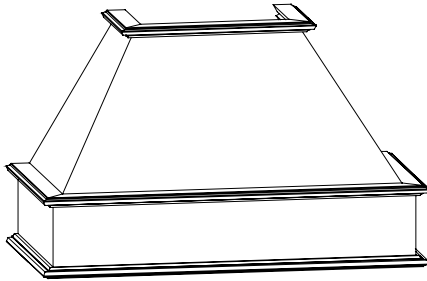




Omega National P R O D U C T S

Wall Mounted Range Hood System

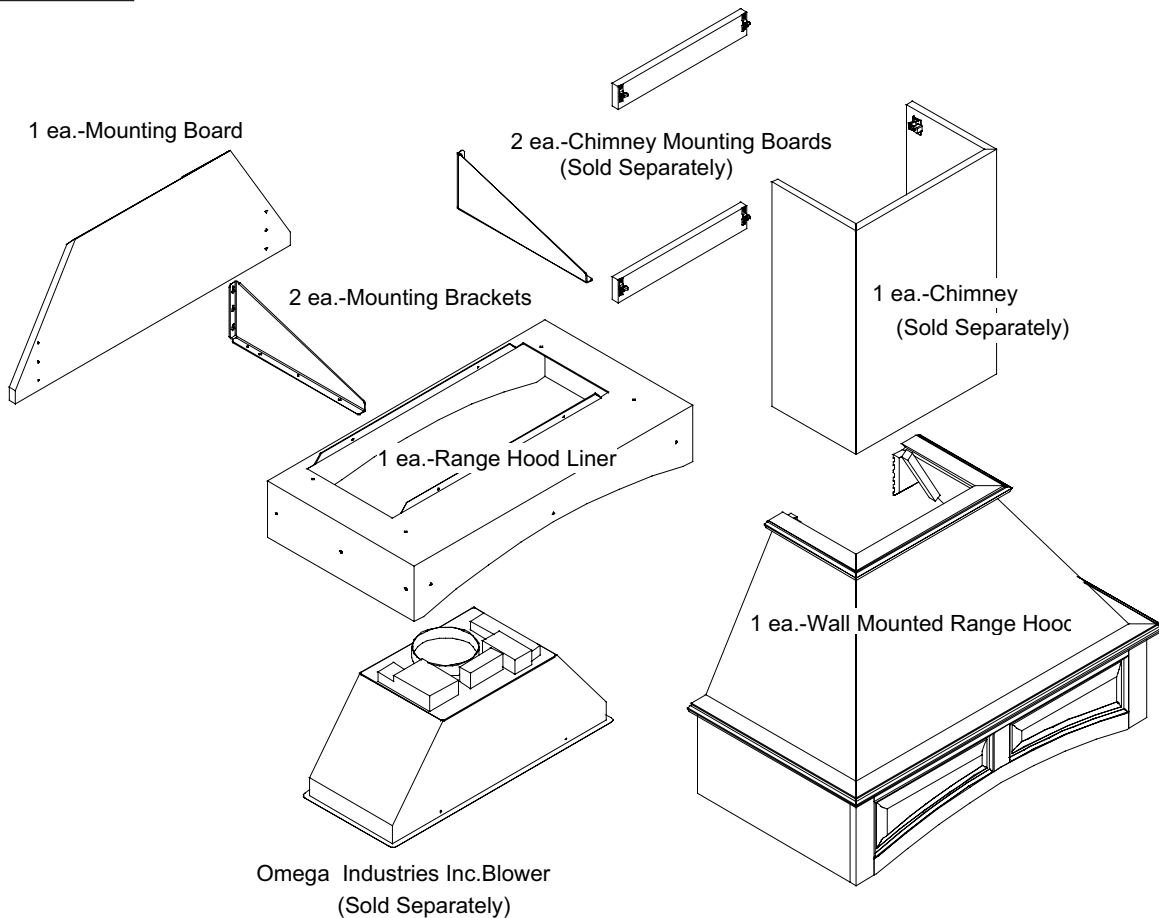


Patent Pending

Important Notes

- Always read the instructions completely and carefully before beginning assembly.
- Remove and check contents for damage and/or missing parts. Keep the original cartons and packing materials, which are required for any authorized adjustment by our dealers.
- These instructions are for reference only. Make sure installation procedures comply with all applicable building codes in your area.

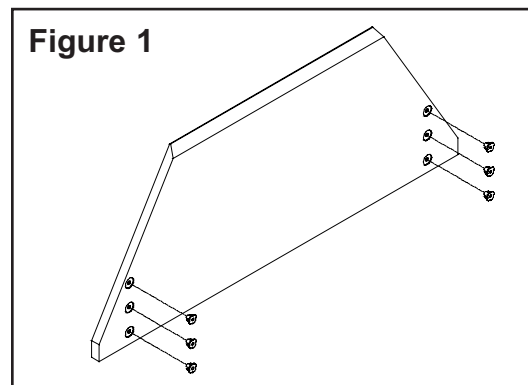
Parts List



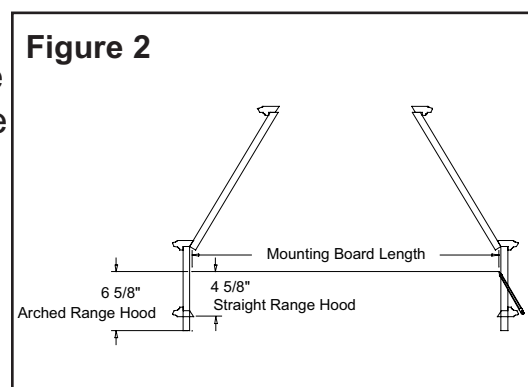
1 ea.- Hardware Pack

Assembly Instructions

Step 1: Install 6 each “T” nuts into the back of the mounting plate into the counterbored holes. Hammer them flush to the surface (See figure 1).

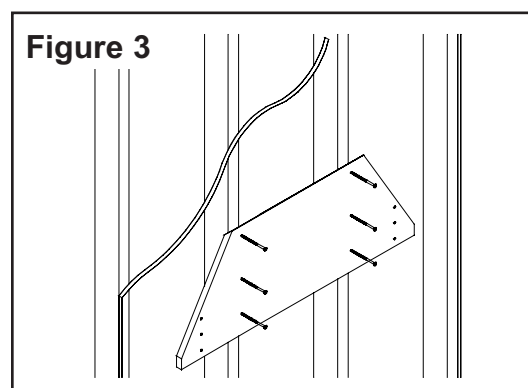


Step 2: Draw a level line on the wall centered where the Range Hood is to go 6 5/8" (Arched Range Hood) and 4 5/8" (Straight Range Hood) above where the bottom of the Range Hood will be (See figure 2). A distance of 30 inches from the stove top to the wood hood is recommended. Check local building codes and regulations for final determination.

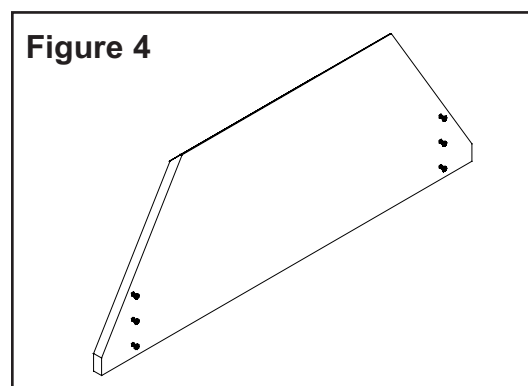


Step 3: Screw the mounting plate to the wall matching the bottom of the mounting plate to the line on the wall. Make sure to hit at least two studs and to use at least 6 screws of sufficient size and length for the application (See figure 3).

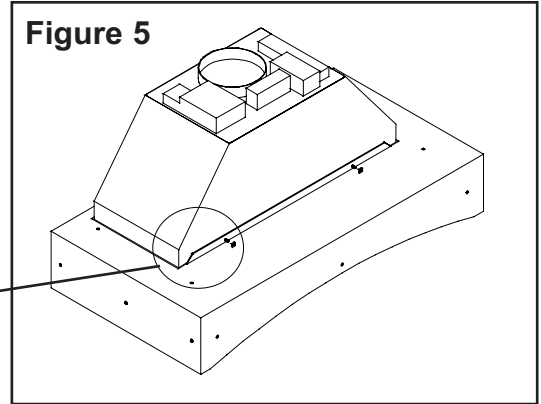
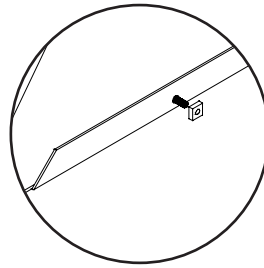
Warning: Failure to fasten this panel to studs or using the wrong screws may cause a failure of the mounting system and possible injury.



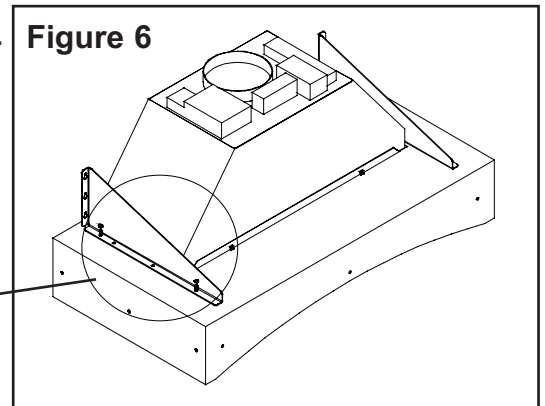
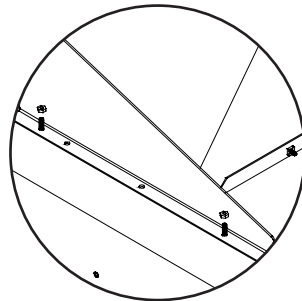
Step 4: Start 6 each 10-24 x 3/4" screws into the “T” nuts that were previously installed (See figure 4).



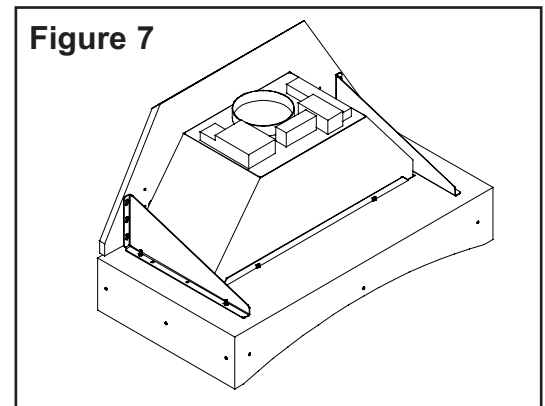
Step 5: Insert the Omega National Products Blower into the liner from below. Using the 4 holes in the side of the blower attach to the liner with 4 each 8-32 x 1/2" screws and square nuts (See figure 5).



Step 6: Fasten the Metal Mounting brackets to the liner with 4 each 10-24 x 3/4" screws and nuts. Only hand tighten these at this time (See figure 6).



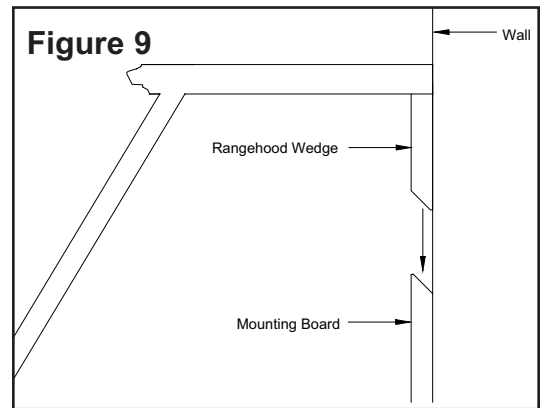
Step 7: Using help if necessary, lift the liner, Blower and mounting bracket assembly into position and hang on the screws extending from the mounting plate. Make sure the brackets are firmly seated into the key hole slot and then tighten all the screws (See figure 7).



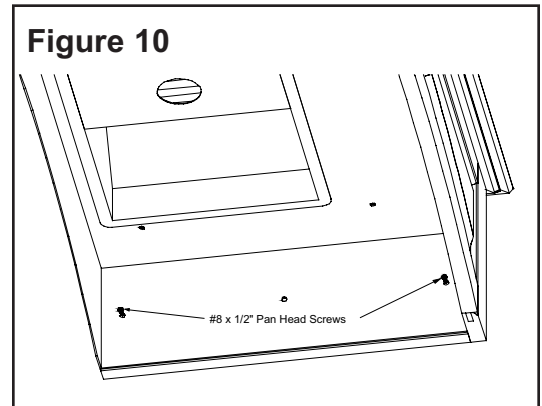
Step 8: Make all ventilation and electrical connections at this time. These must be done in accordance to all applicable building codes and requirements in your area.

If using Omega National Products Interior Ductwork Kit then see Form OME-14

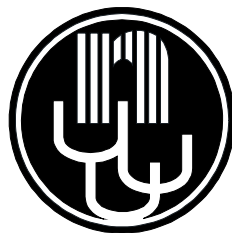
Step 9: Carefully position the Wood Range Hood against the wall and slide down onto the wedges. The liner should be slightly above the wood (See figure 9).



Step 10: Fasten the metal liner to the Wood Range Hood at this time using 4 each #8 x 1/2" pan head screws (See figure 10).



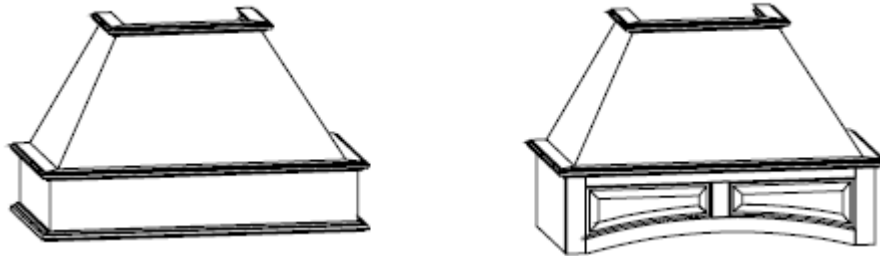
**If using Omega National Products Chimney
then see Form OME-49**



Omega National

P R O D U C T S
1010 Rowe St. Elkhart, IN 46516
(574) 295-5353 Fax (800) 367-3329
www.omeganationalproducts.com

Systeme de hotte de cuisine murale

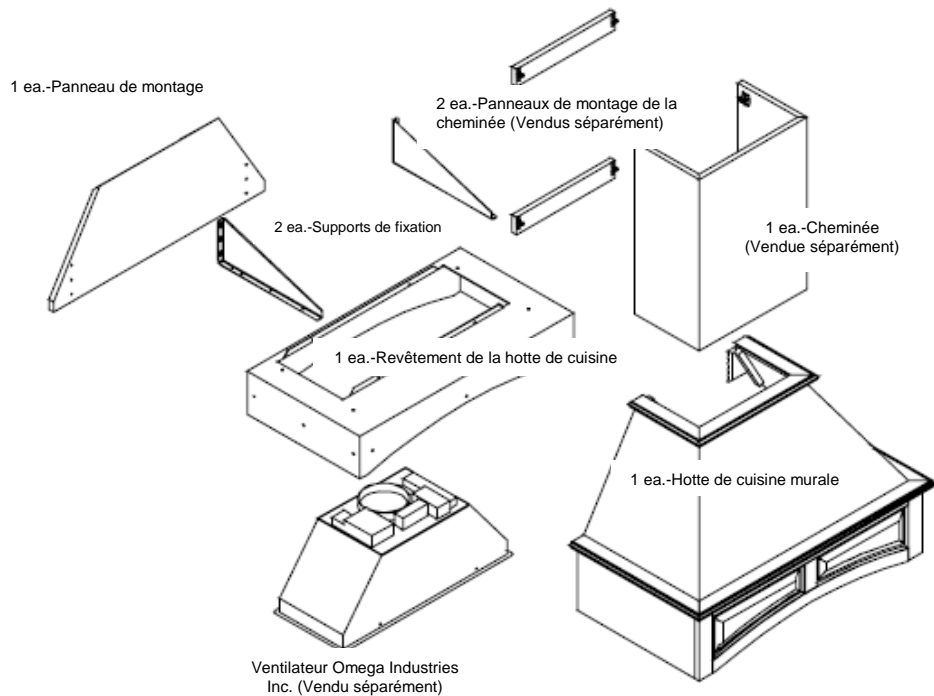


Brevet en instance

Notes importantes

- Toujours lire les instructions complètement et soigneusement avant de commencer l'assemblage.
- Retirer et vérifier le contenu pour les dommages et/ou les parties manquantes. Garder les cartons et les matériaux d'emballage originaux qui sont requis pour tout ajustement autorisé par vos marchands.
- Ces instructions sont données à titre de référence seulement. S'assurer que les procédures d'installation sont conformes à tous les codes du bâtiment applicables à votre région.

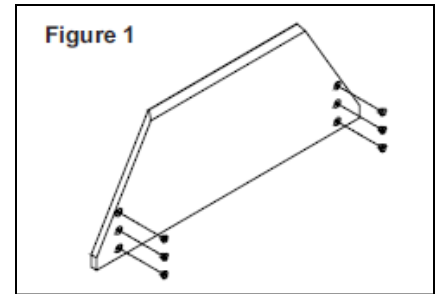
Liste des pièces détachées



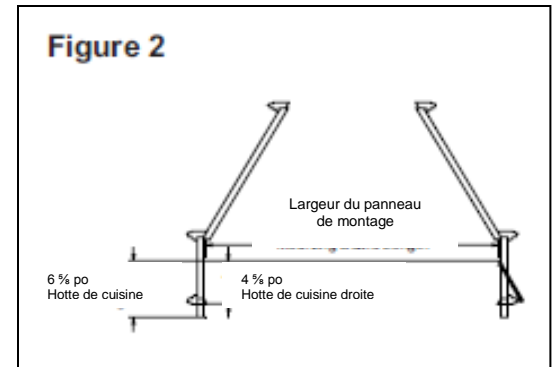
Une (1) boîte de matériel

Instructions d'assemblage

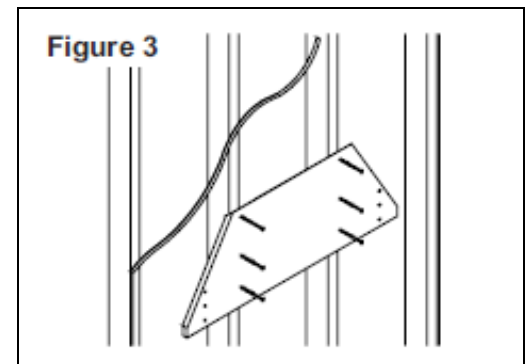
ÉTAPE 1 : Installer chacun des six (6) écrous en « T » à l'arrière du panneau de montage dans les trous chambrés. Les enfoncer égale à la surface (voir la figure 1).



ÉTAPE 2 : Tracer une ligne de niveau sur le mur au centre où la hotte de cuisine doit être installée à 6 5/8 po (hotte de cuisine courbée) et 4 5/8 po (hotte de cuisine droite) au-dessus où le bas de la hotte de cuisine sera installé (voir la figure 2). On recommande une distance de 30 po entre le dessus du poêle et la hotte de cuisine. Vérifier les codes et les réglementations du bâtiment locaux pour la décision définitive.

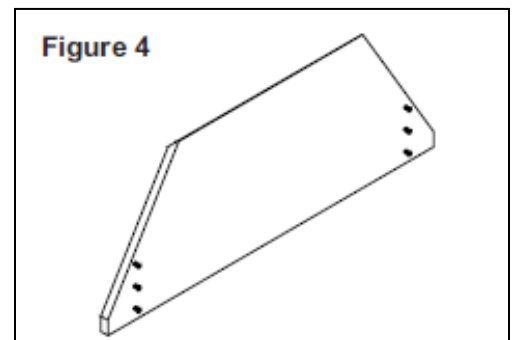


ÉTAPE 3 : Visser le panneau de montage au mur en faisant correspondre le bas du panneau de montage à la ligne sur le mur. S'assurer d'enfoncer au moins deux (2) crous et d'utiliser au moins six (6) vis de grandeur et de largeur suffisante pour l'application (voir la figure 3).

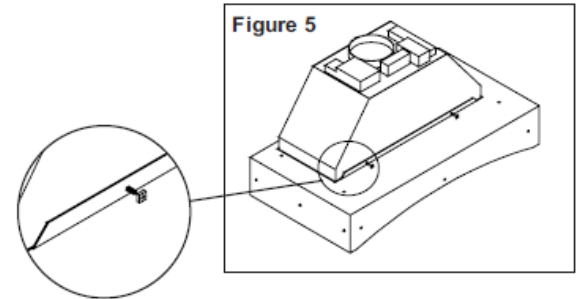


Avertissement : Ne pas fixer ce panneau avec des écrous ou utiliser les mauvaises vis peut causer la défaillance du système de montage et de possibles blessures.

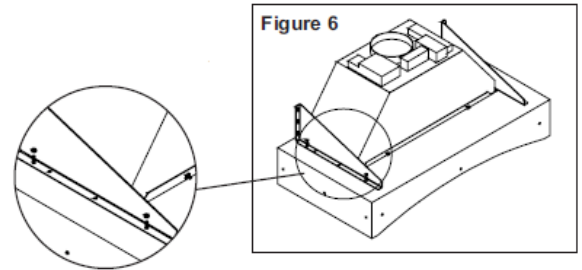
ÉTAPE 4 : Insérer chacune de six (6) vis 10-24 de 3/4 po dans les écrous en « T » qui ont déjà été installés (voir la figure 4).



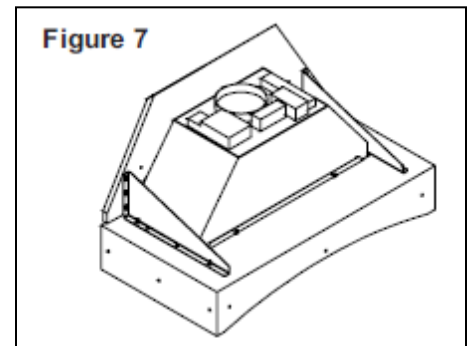
ÉTAPE 5 : Insérer le ventilateur Omega National Products dans le revêtement par le dessous. Utiliser les quatre (4) trous dans le côté du ventilateur pour fixer le revêtement avec chacune des vis 8-32 de ½ po et des écrous carrés (voir la figure 5).



ÉTAPE 6 : Fixer les supports de fixation au revêtement avec chacune des quatre (4) vis 10-24 de ¾ po et des écrous. Les serrer seulement à la main cette fois-ci (voir la figure 6).



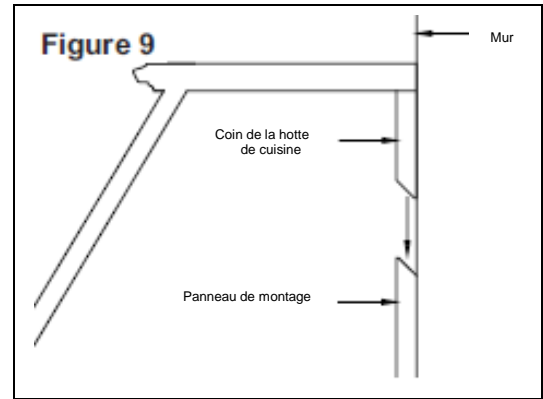
ÉTAPE 7 : Demander de l'aide si nécessaire, mettre l'assemblage du revêtement, du ventilateur et des supports de fixation en position et fixer les vis en les étendant au panneau de montage. S'assurer que les supports sont placés fermement dans la fente du trou de la penture et puis serrer toutes les vis (voir la figure 7).



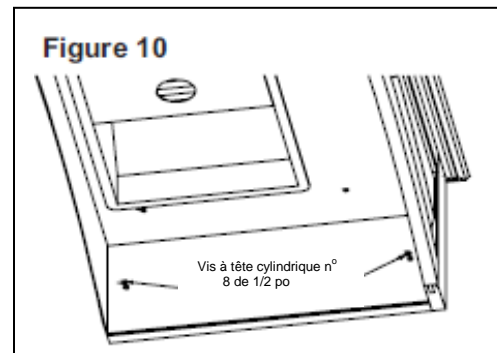
ÉTAPE 8 : Effectuer toutes les connexions électriques et de la ventilation à ce moment. Cela doit être fait conformément à tous les codes et les exigences du bâtiment de votre région.

Si vous utilisez un ensemble de système de gaines intérieur Omega National Products, consultez alors le formulaire OME-14

ÉTAPE 9 : Placer soigneusement la hotte de cuisine en bois contre le mur et glisser le long des coins. Le revêtement devrait être légèrement au-dessus du bois (voir la figure 9).



ÉTAPE 10 : Fixer le revêtement métallique à la hotte de cuisine en bois à ce moment en utilisant chacune des quatre (4) vis n° 8 de 1/2 po à tête cylindrique (voir la figure 10).



**Si vous utilisez la cheminée Omega National Products,
consultez alors le formulaire OME-49**

Omega National Products

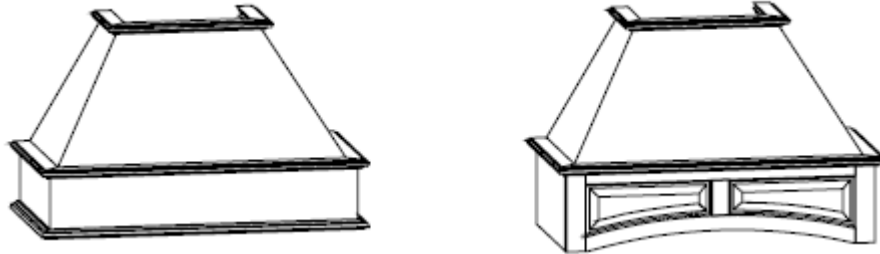
1010 Rowe Street, Elkhart, IN 46516

États-Unis

(574) 295-5353 Télécopieur (800) 367-3329

www.omeganationalproducts.com

Sistema de Campana para Horno para Montar en la Pared

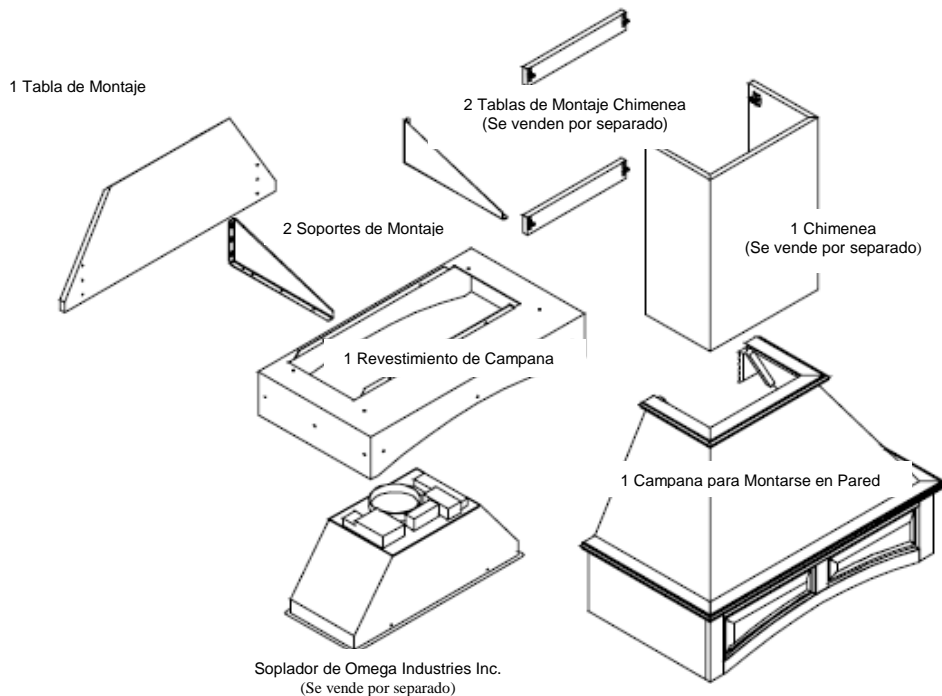


Patente en Trámite

Notas Importantes

- Siempre lea las instrucciones completa y cuidadosamente antes de comenzar el ensamblaje.
- Remueva y revise el contenido por daños o piezas faltantes. Guarde los cartones y materiales originales de empaque, los cuales son requeridos para cualquier ajuste autorizado por nuestros distribuidores.
- Estas instrucciones son sólo para referencia. Asegúrese que los procedimientos de instalación cumplan con todos los códigos de construcción que apliquen en su área.

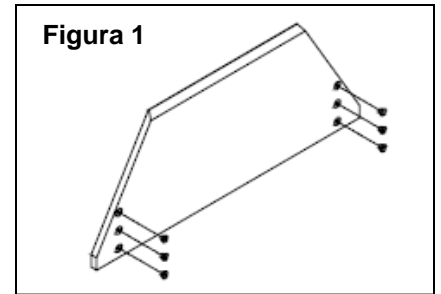
Lista de Piezas



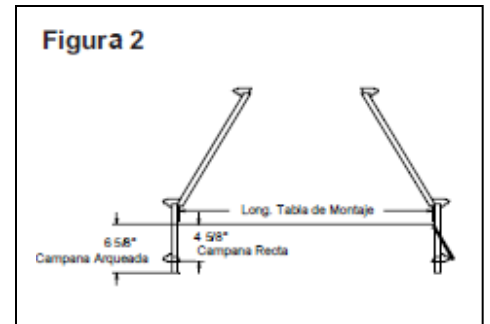
1 Paquete de Equipo

Instrucciones de Ensamblaje

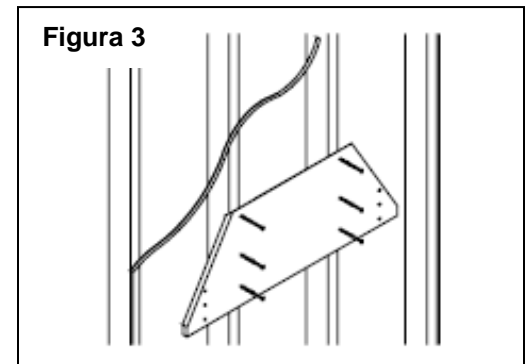
Paso 1: Instale 6 tuercas "T" en la parte posterior de la placa de montaje en los hoyos contracortados. Martíllelos para que queden a nivel con la superficie (vea figura 1).



Paso 2: Dibuje una línea de nivel en la pared centrada donde va la Campana a 6 5/8" (Campana Arqueada) y a 4 5/8" (Campana Recta) arriba de donde estará la parte inferior de la Campana (vea figura 2). Se recomienda una distancia de 30 pulgadas de la cubierta a la campana. Revise los códigos y reglamentos de construcción locales para determinar esta distancia.

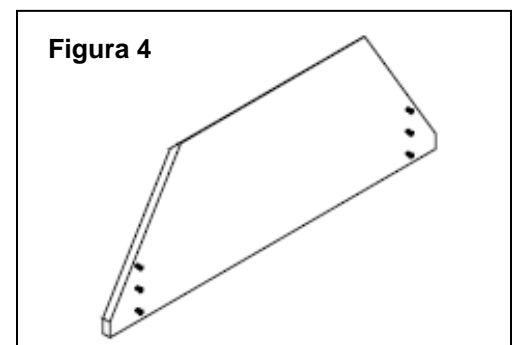


Paso 3: Atornille la placa de montaje a la pared emparejando la parte inferior con la línea en la pared. Asegúrese de colocar al menos sobre dos montantes y usar al menos 6 tornillos de suficiente tamaño y longitud (vea figura 3).

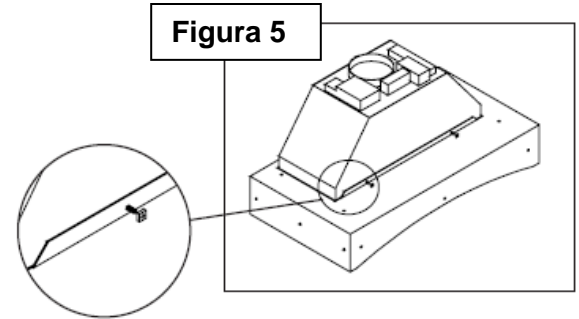


Advertencia: El no sujetar este panel a montantes o usar tornillos incorrectos puede causar una falla en el sistema de montaje y lesiones.

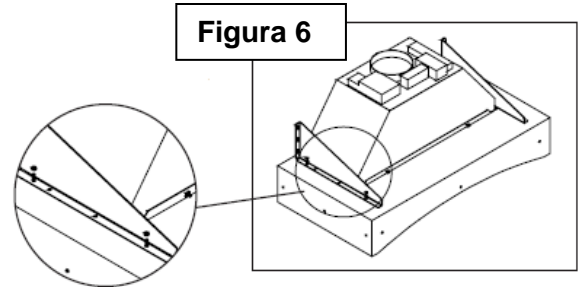
Step 4: Coloque 6 tornillos 10-24 x 3/4" en las tuercas "T" que se instalaron previamente (vea figura 4).



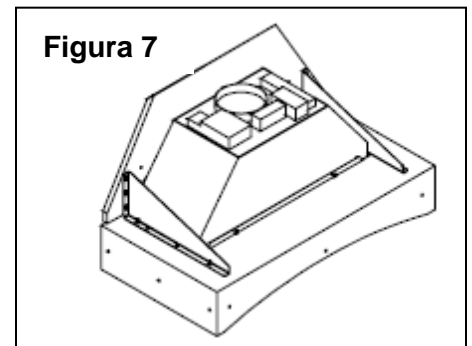
Paso 5: Inserte el Soplador de Omega National Products en el revestimiento desde abajo. Usando los 4 hoyos en el costado del soplador, sujete al revestimiento con 4 tornillos 8-32 x 1/2" y tuercas cuadradas (vea figura 5).



Paso 6: Sujete los soportes metálicos de montaje al revestimiento con 4 tornillos y tuercas 10-24 x 3/4". Sólo apriete con la mano en este momento (vea figura 6).



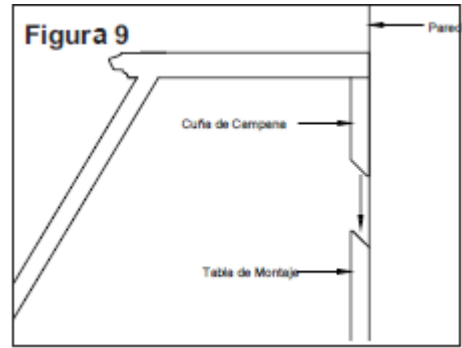
Paso 7: Con ayuda si es necesario, levante el revestimiento, el soplador y el conjunto del soporte de montaje en su lugar y cuelgue de los tornillos de la placa de montaje. Asegúrese que los soportes estén firmemente asentados en los hoyos y apriete los tornillos (vea figura 7).



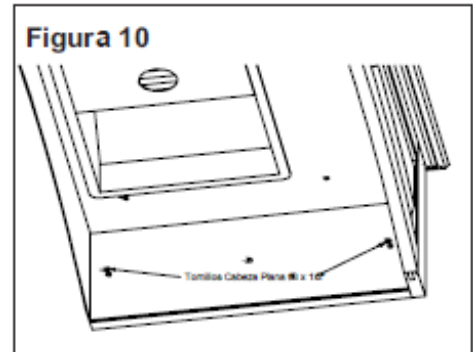
Paso 8: Haga todas las conexiones de ventilación y eléctricas en este momento. Estas se deben de hacer de acuerdo con los códigos y requerimientos de construcción que apliquen en su área.

Si usa un Paquete de Ductos Internos de Omega National Products vea la Forma OME-14

Paso 9: Coloque cuidadosamente la campana de madera contra la pared y deslice hasta las cuñas. El revestimiento debe estar ligeramente arriba de la madera (vea figura 9).



Paso 10: Sujete el revestimiento de metal a la campana en este momento usando 4 tornillos cabeza plana #8 x 1/2" (vea figura 10).



**Si usa una Chimenea de Omega National Products
vea la Forma OME-49**

Omega National Products

1010 Rowe Street, Elkhart, IN 46516

États-Unis

(574) 295-5353 Télécopieur (800) 367-3329

www.omeganationalproducts.com