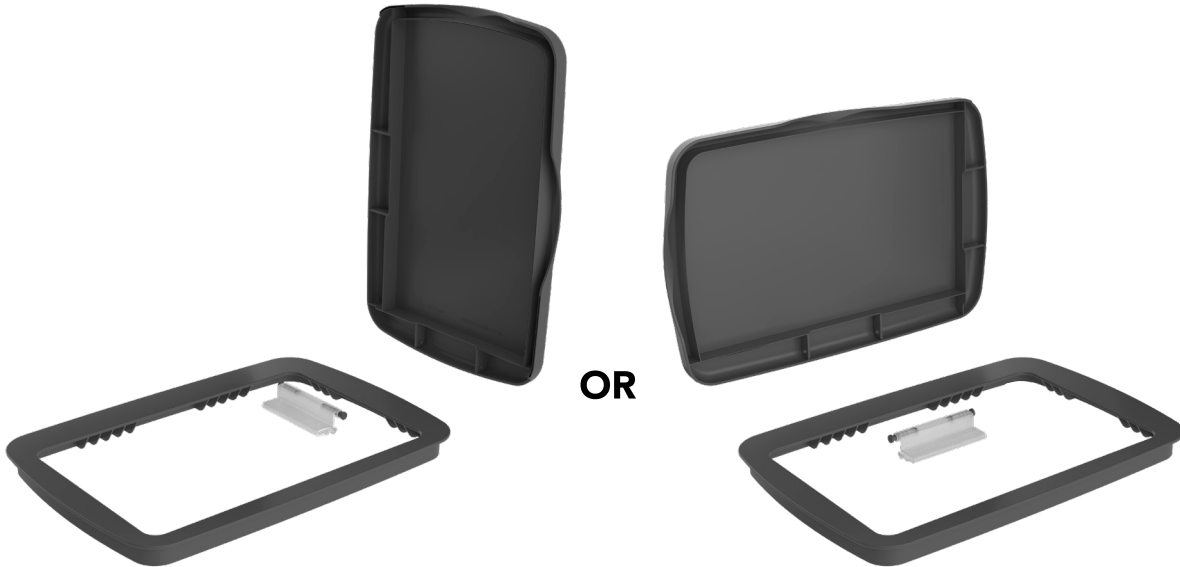


INSTALLATION INSTRUCTIONS / INSTRUCCIONES DE INSTALACIÓN / INSTRUCTIONS D'INSTALLATION

BI-DIRECTIONAL LID / TAPA BIDIRECCIONAL / COUVERCLE BIDIRECTIONNEL



CARE AND MAINTENANCE:
 CUIDADO/ENTRETIEN:

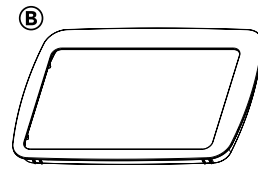
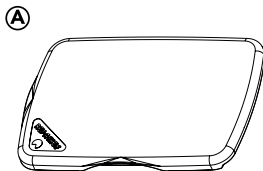
Clean with a damp cloth and wipe parts dry.

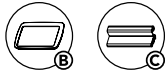
Limpie con un paño húmedo y seque las partes.

Nettoyez avec un linge humide et essuyez les pièces pour les secher complètement.

PARTS LIST / LISTA DE PIEZAS / LISTE DES PIÈCES

No.	Description / Descripción / La description	Qty.
A	Lid / Tapa / Couvercle	1
B	Base / Base / Base	1
C	Hinge / Bisagra / Charnière	1
D	Pins / Pasadores / Goupilles	2

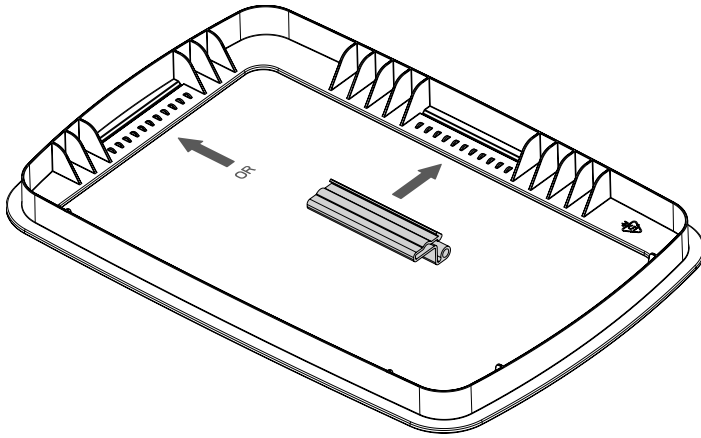


1

Decide the orientation you want your Lid **(A)** and install the Hinge **(C)** to the Base **(B)** as shown.

Decida la orientación que desea para la tapa **(A)** e instale la bisagra **(C)** en la base **(B)** como se muestra.

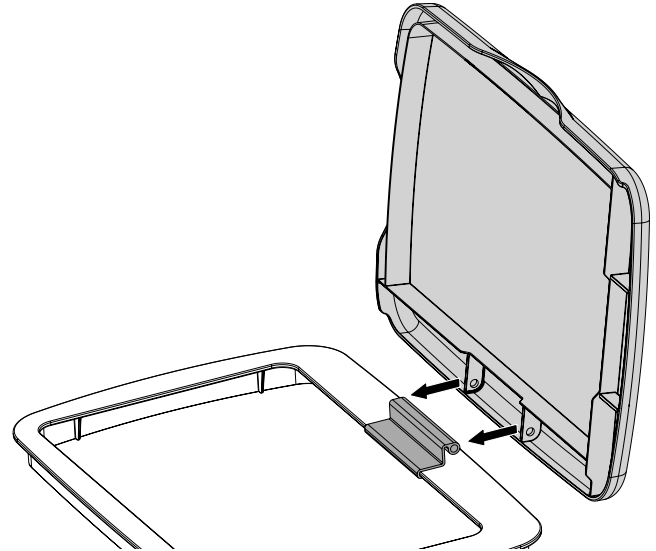
Déterminez l'orientation souhaitée du couvercle **(A)** et installez la charnière **(C)** sur la base **(B)** comme indiqué.

**2**

Place the Lid **(A)** between the top of the Base **(B)** and Hinge **(C)** to align holes as shown.

Coloque la tapa **(A)** entre la parte superior de la base **(B)** y la bisagra **(C)** para alinear los orificios como se muestra.

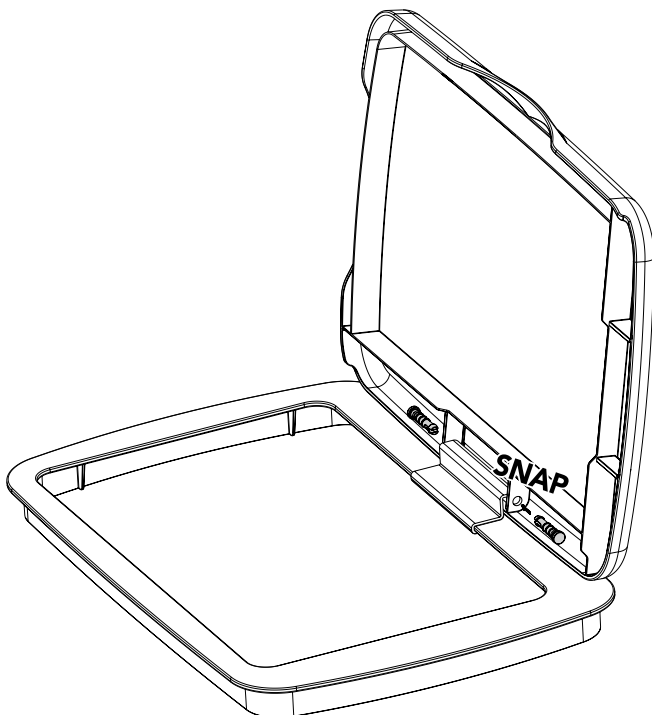
Placez le couvercle **(A)** entre le dessus de la base **(B)** et la charnière **(C)** afin d'aligner les trous comme illustré.

**3**

Insert Pins **(D)** on both sides and press until they snap into holes as shown.

Inserte los pasadores **(D)** en ambos lados y presione hasta que encajen en los orificios como se muestra.

Insérez les goupilles **(D)** des deux côtés et appuyez jusqu'à ce qu'elles s'enclenchent dans les trous comme indiqué.

**4**

Place the assembled Lid **(A)** onto waste container. Your install is now complete!

Coloque la tapa **(A)** ensamblada sobre el contenedor de desechos. ¡La instalación está completa!

Placez le couvercle **(A)** assemblé sur le contenant à déchets. L'installation est maintenant terminée !

