

INSTALLATION INSTRUCTIONS

SOFT-CLOSE MODULAR PULLOUT ORGANIZER

ESTIMATED ASSEMBLY TIME:

5 MIN

CARE AND MAINTENANCE:

Clean with a damp cloth and wipe parts dry.

To clean the bins, place them on the top rack of your dishwasher without the heat cycle. Or they can be rinsed out by hand with warm water and soap. Let the bins dry, then clip them back on your pullout frame.

Parts List:

No.	Description	Qty
A	Spice Bins	6
B	Knife Bins	1
C	Utensil Bins	1

FIG. 1

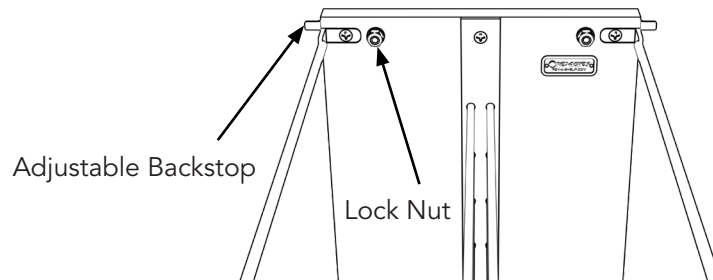
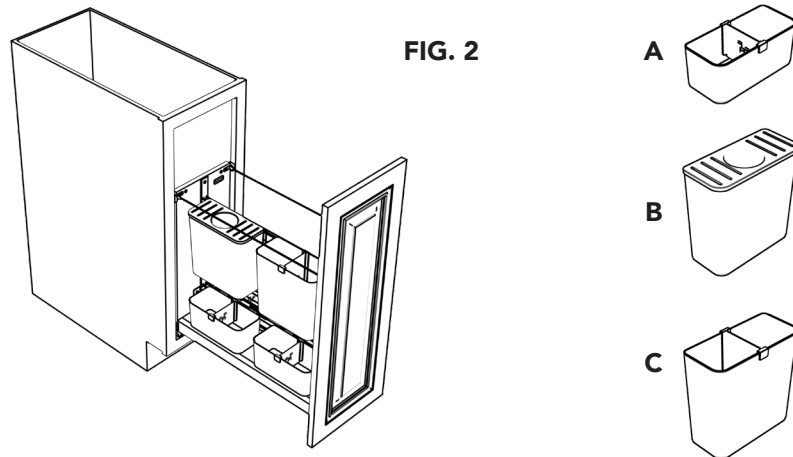


FIG. 2



Modifying the adjustable backstops

- 1) Loosen the (2) lock nuts using a 3/8" wrench inside the back wall of the unit (See Figure 1).
- 2) Extend the adjustable backstops until they overlap the rub bushings by 3/8" on both sides.
Adhere one of the provided rubber bumpers onto each of the adjustable backstops. The adjustable backstops prevent the pullout from coming too far out of the cabinet.
- 3) Tighten the (2) lock nuts securing the adjustable backstops.

Hanging the modular accessories

- 1) Clip the (6) Spice Bins, (1) Knife Bin, and (1) Utensil Bin on the wire frame in your desired configuration. All the bins might not fit in a door/drawer application (See Figure 2).

INSTRUCCIONES DE INSTALACIÓN / INSTRUCTIONS D'INSTALLATION

ORGANIZADORA DE EXTRACCIÓN MODULAR / ORGANISATEUR MODULAIRE COULISSANT

Tiempo estimado de ensamblado:
Durée de l'installation:

5 MIN

CUIDADO/ ENTRETIEN:

Limpie con un paño húmedo y seque las partes.

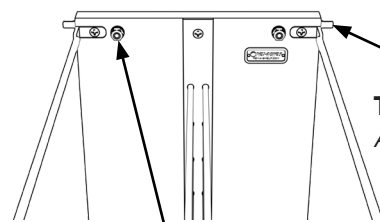
Nettoyez avec un linge humide et essuyez les pièces pour les secher complètement.

Para limpiar los contenedores, colóquelos en la rejilla superior de su lavavajillas sin el ciclo de calor. O se pueden enjuagar a mano con agua tibia y jabón. Deje que los contenedores se sequen y luego vuelva a sujetarlos al marco extraíble.

Pour nettoyer les bacs, placez-les sur le panier supérieur de votre lave-vaisselle sans cycle thermique. Ils peuvent également être rincés à la main avec de l'eau tiède et du savon. Laissez sécher les bacs, puis reclipsez-les sur votre cadre coulissant.

LISTA DE PIEZAS / LISTE DES PIÈCES		
No.	Descripción / La description	Qty
A	Contenedores de especias / Bacs à épices	6
B	Contenedores de cuchillos / Bacs à couteaux	1
C	Contenedores de utensilios / Bacs à ustensiles	1

FIG. 1



Contratuercas
Contre-écrous

Topes traseros ajustables
Antidévireurs réglables

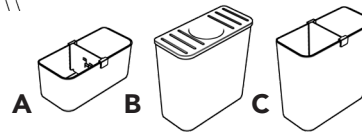
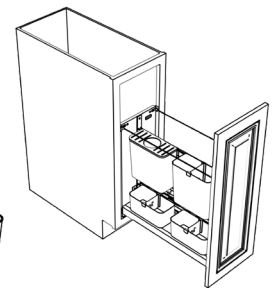


FIG. 2



Modificación de los respaldos ajustables

- 1) Afloje las (2) contratuercas con un llave de 3/8" dentro de la pared trasera de la unidad (consulte la Figura 1).
- 2) Extienda los topes traseros ajustables hasta que se superpongan a los casquillos de fricción 3/8" en ambos lados. Adhiera uno de los topes de goma provistos a cada uno de los topes traseros ajustables. Los topes traseros ajustables evitan que el cajón se salga demasiado del armario.
- 3) Apriete las (2) contratuercas que sujetan los topes traseros ajustables.

Modification des antidévireurs réglables

- 1) Desserrez les (2) contre-écrous avec un clé 3/8" à l'intérieur de la paroi arrière de l'unité (voir figure 1).
- 2) Étendez les antidévireurs réglables jusqu'à ce qu'ils chevauchent les bagues de friction de 3/8" des deux côtés. Collez l'un des pare-chocs en caoutchouc fournis sur chacun des antidévireurs réglables. Les antidévireurs réglables empêchent le tiroir de dépasser trop loin de l'armoire.
- 3) Serrez les (2) contre-écrous fixant les antidévireurs réglables.

Colgar los accesorios modulares

- 1) Sujete los (6) recipientes para especias, (1) el recipiente para cuchillos y (1) el recipiente para utensilios en el marco de alambre en la configuración deseada. Es posible que no todos los contenedores quepan en una aplicación de puerta/cajón (consulte la Figura 2).

Accrocher les accessoires modulaires

- 1) Fixez les (6) bacs à épices, (1) le bac à couteaux et (1) le bac à ustensiles sur le cadre métallique dans la configuration souhaitée. Il se peut que tous les bacs ne rentrent pas dans une application de porte/tiroir (voir figure 2).