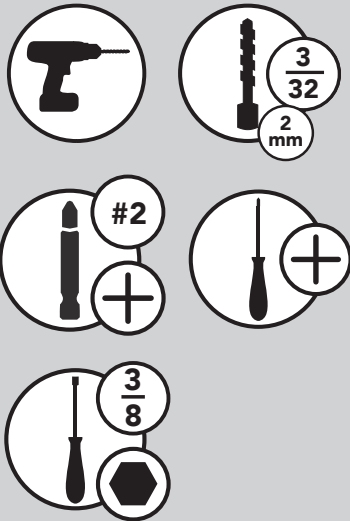


## INSTALLATION INSTRUCTIONS

### 447 SERIES TRAY / WRAP ORGANIZERS

#### TOOLS REQUIRED:

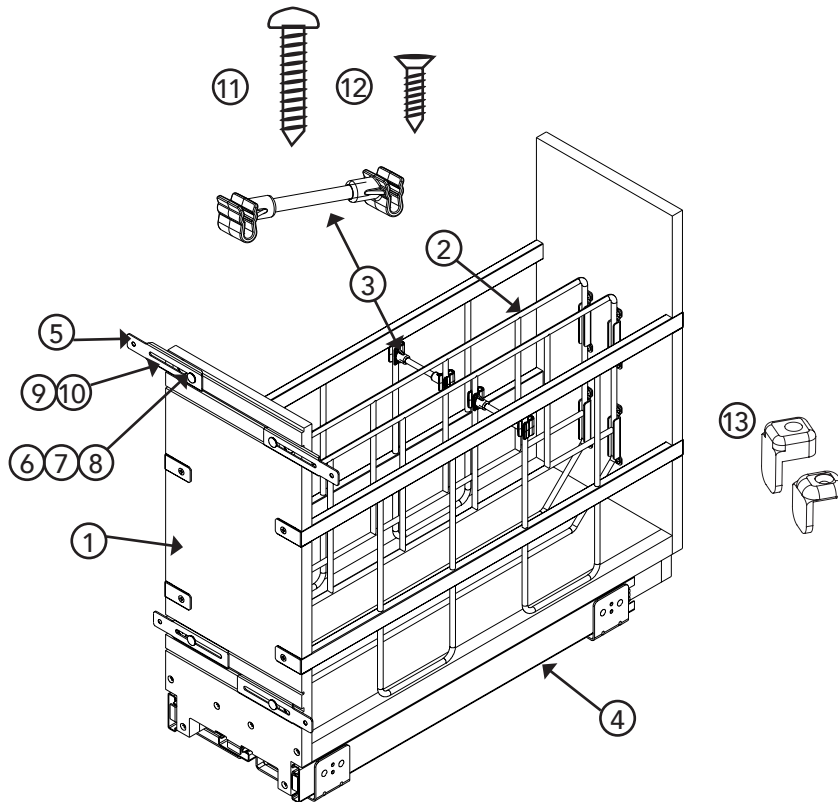


#### ESTIMATED ASSEMBLY TIME:

**20 MIN**

#### CARE AND MAINTENANCE:

Clean with a damp cloth and wipe parts dry.



#### PARTS LIST

	Description	QTY
1	Wood Assembly	1
2	Divider	1
3	Holder Assembly	1
4	TRI-Slide Assembly	1
5	Adjustable Mounting Bracket (AMB Brackets)	4
6	Carriage Bolt	4
7	Flat Washer	4
8	Lock Nut	4
9	T-Nut	4
10	T-Nut Bolt	4
11	#8 x 3/4 Pan Head Sheet Metal Screws	4
12	#6 x 1/2 Flat Head Sheet Metal Screws	4
13	Spacer Kit	1

### STEP 1

Disengage cabinet slide assembly from unit by pressing release levers on the two vertical slides and pulling unit away from cabinet slide assembly (Fig 1).

FIG. 1

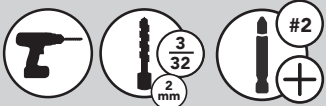
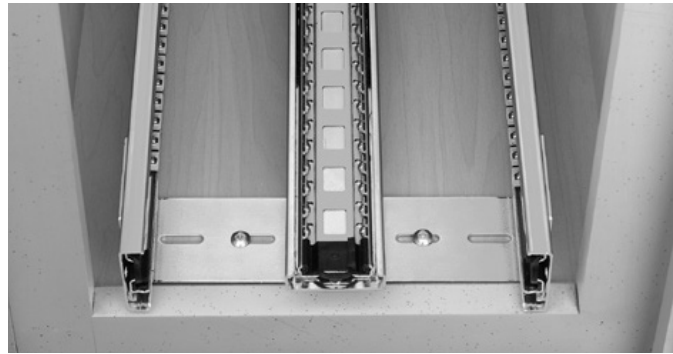


### STEP 2

Center cabinet slide assembly on cabinet floor 7/8" from front outside edge of cabinet (Fig 2).

**Note: If installing into a cabinet with an inset door, move the slide assembly back additionally the thickness of the door.**

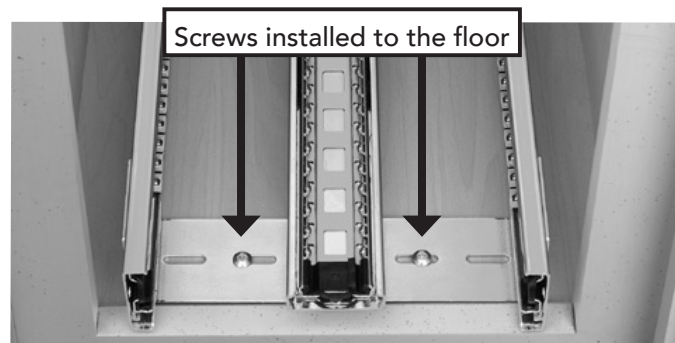
FIG. 2



### STEP 3

Mount cabinet slide assembly to cabinet floor with provided screws (Fig 3).

FIG. 3

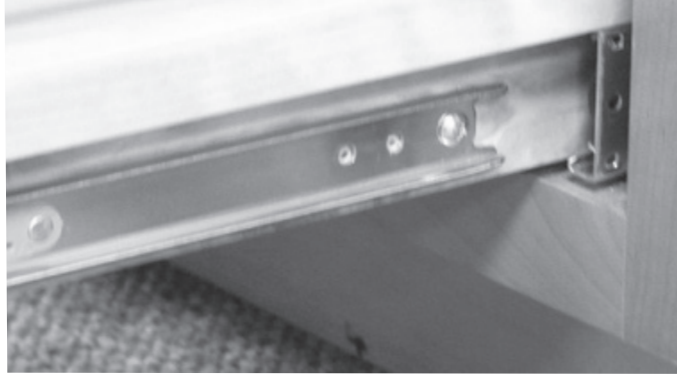


#### STEP 4

Engage product slide assembly to cabinet slide assembly (Fig 4).

**Note:** Before engaging the product into the cabinet slide assembly, be sure to move the ball bearing tracks found inside the cabinet slide assembly to the front of the slide assembly so they are flush with the black mouth piece caps.

FIG. 4



#### STEP 5

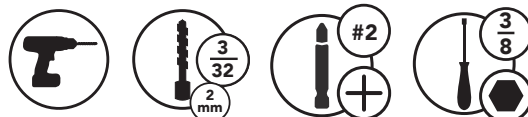
Attach door to unit (Fig 5).

**Note:** Utilize the adjustable door mounting brackets to ensure mounting in thick portion of cabinet door (front of product should line up with front of face frame). For ease of door mounting, double sided tape can be used, not included. The AMB brackets will allow for side to side door adjustment but will not allow for top to bottom door adjustment.

FIG. 5



 = Thicker part of door



## Door Adjustment Section

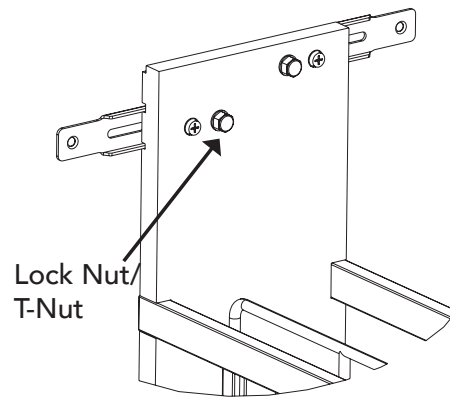
### STEP 6

To adjust your cabinet door side to side use a 3/8-in wrench, you will want to use the "Lock Nut" adjustment, refer to **FIG 6A** for the "Lock Nut" location.

**Note: All "Lock Nuts" must be loose in order for the door to move completely left or right.**



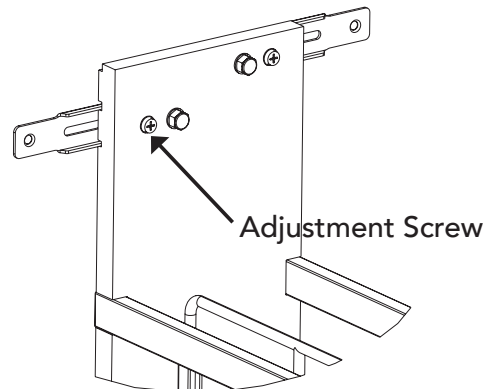
**FIG. 6A**



### STEP 7

Tighten "Adjustment Screw" (this will push mounting bracket out) until cabinet door is at desired position. To add tilt to your door; whether it be to the left, right, top, or bottom, use the adjustment screw (**Fig 6B**).

**FIG. 6B**



### STEP 8

Tighten "T-Nut" to lock filler against adjustment screws (**Fig 6A**).

**Note: Refer to the "Adjustable Rub Bushing Installation" instructions, found in the "Adjustable Rub Bushing Kit" (refer to I-ARBKIT-0312), included with this unit.**

**FIG. 7**



## Rub Bushing Installation

### STEP 9

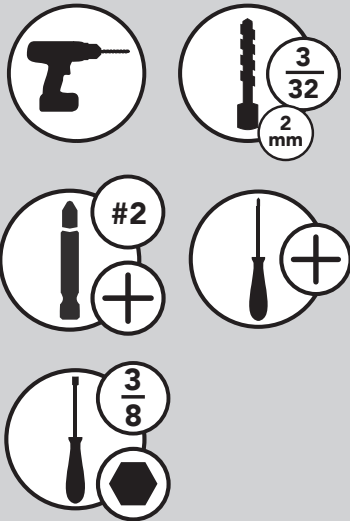
Install the provided rub bushings in line with the top rails (**Fig 7**).

**Note: Wood frame will need to be removed from the cabinet once the appropriate rub bushings have been selected in order for the bushings to be installed.**

## INSTRUCCIONES DE INSTALACIÓN / LES INSTRUCTIONS D'INSTALLATION

### SERIES DE BANDEJA 447/ORGANIZADORES PARA PLÁSTICOS LA SÉRIE 447 D'ORGANISATEURS À PLATEAUX ET À PAPIER D'EMBALLAGE

#### Herramientas requeridas: Outils Requis:



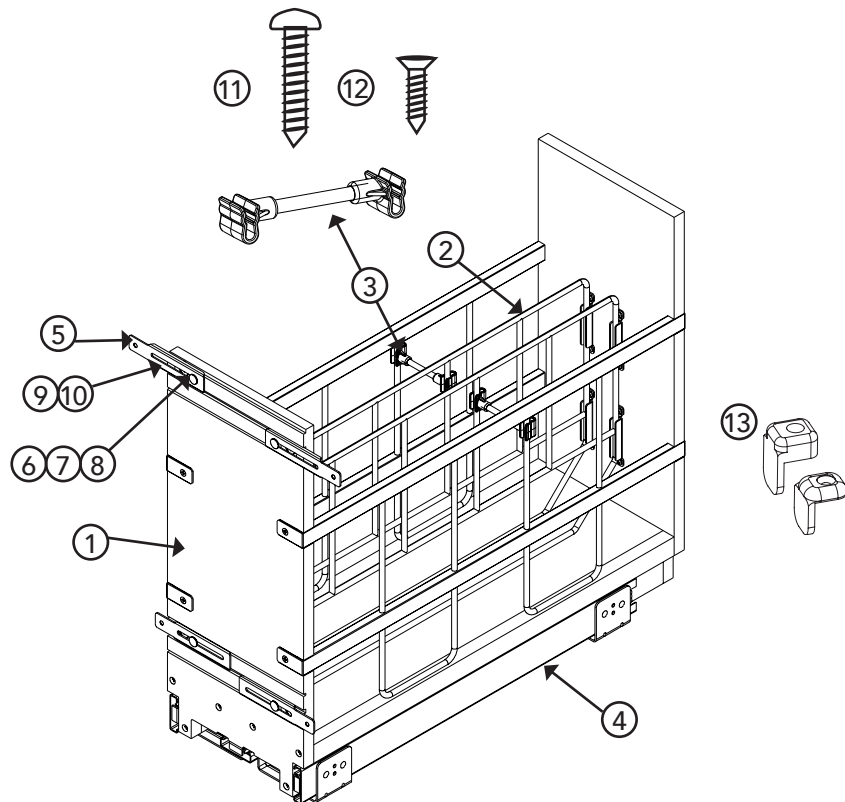
#### Tiempo estimado de ensamblado Durée de l'installation:

**20 MIN**

#### Cuidado/ Entretien:

Limpie con un paño húmedo y seque las partes.

Nettoyer avec un chiffon humide et essuyer pour sécher complètement.



#### MATERIALES / MATÉRIAUX

- 1 Ensamble de madera / Assemblage en bois
- 2 División / Diviseur
- 3 Ensamble de soporte / Assemblage du support
- 4 Ensamble Tri-deslizantes / Assemblage de la Coulisse Triple
- 5 Soportes de Montaje Ajustable (Soportes AMB) / Support de Montage Réglable (Supports AMB)
- 6 Perno de coche / Boulon
- 7 Tuerca plana / Rondelle Plate
- 8 Tuerca de seguridad / Écrou de Blocage
- 9 Tuerca T / Écrou en T
- 10 Tuerca de cerrojo tipo T / Boulon de l'écrou en T
- 11 #8 x 3/4 Tornillos de chapa metálica plana / Vis à tête ronde pour tôle #8 x 3/4
- 12 #6 x 1/2 Tornillos de chapa metálica de cabeza plana / Vis à tête plate pour tôle #6 x 1/2
- 13 Kit espaciador / Kit d'entretoise

### 1

Suelte el ensamblado del gabinete de la unidad, presionando la palanca de liberación en los dos deslizantes verticales, jale la unidad fuera del ensamblado del deslizante del gabinete. (Fig 1)

*Désengagez l'assemblage de la coulisse de l'armoire de l'unité en appuyant sur les leviers de dégagement sur les deux coulisses verticales et en retirant l'unité hors de l'assemblage de la coulisse de l'armoire.* (Fig 1)

FIG. 1

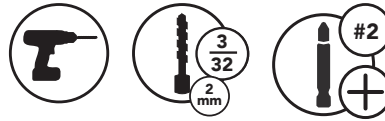
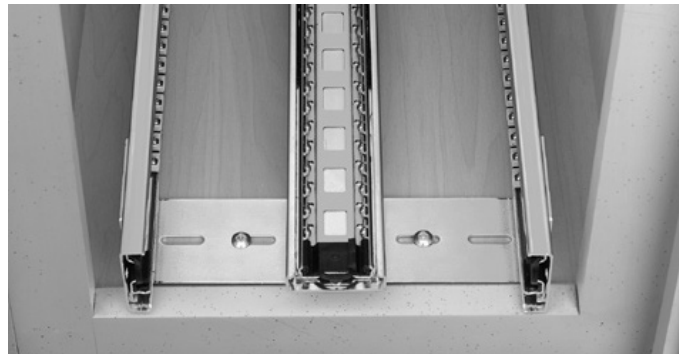


### 2

Centre el deslizante del ensamblado del gabinete en el piso del gabinete de 7/8" de la parte de la esquina frontal externa del gabinete. NOTA Si está instalando dentro del gabinete con un inserto de puerta, mueva el deslizante posterior ensamblado adicionalmente al ancho de la puerta. (Fig 2)

*Centrez l'assemblage de la coulisse de l'armoire sur le plancher à 2.22cm (7/8") du bord extérieur avant de l'armoire. REMARQUE Si l'installation se fait dans une armoire avec une porte encastrée, reculez l'assemblage de la coulisse encore en plus de l'équivalent de l'épaisseur de la porte.* (Fig 2)

FIG. 2

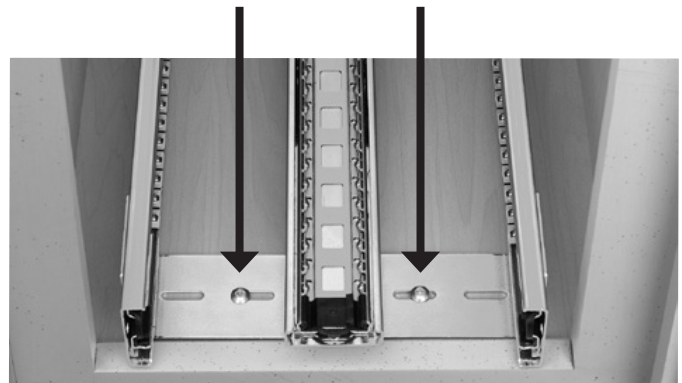


### 3

Monte el deslizante del gabinete al piso del gabinete con los tornillos que se proveen. (Fig 3)

*Montez l'assemblage de la coulisse de l'armoire sur le plancher de l'armoire avec les vis fournies.* (Fig 3)

FIG. 3



Enganche el deslizante del producto ensamblado al deslizante del gabinete.

(Fig 4)

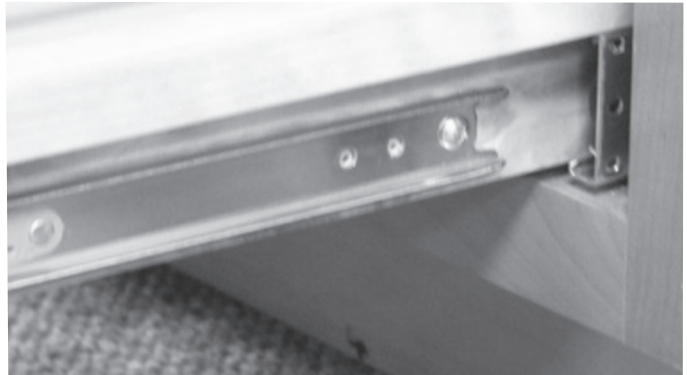
NOTA: Antes de enganchar el producto dentro del deslizante del gabinete, asegúrese de mover al frente los rieles de los baleros que se encuentran dentro del ensamble de deslizante del gabinete para que estén al ras con las cubiertas de boca negra.

*Engagez l'assemblage de la coulisse du produit dans l'assemblage de la coulisse de l'armoire.*

(Fig 4)

*REMARQUE : Avant d'engager le produit dans l'assemblage de la coulisse de l'armoire, assurez-vous de déplacer les rails à roulement à billes, qui se trouvent à l'intérieur de l'assemblage de la coulisse de l'armoire, à l'avant de l'assemblage de la coulisse pour qu'ils soient à ras des capuchons de l'embout noir.*

FIG. 4



Sujete la puerta a la unidad. (Fig 5)

NOTA Utilice los soportes de montaje ajustables de la puerta para asegurar el montaje dentro de la porción gruesa de la puerta del gabinete (el frente del producto debe estar alineado con el frente del marco). Para un montaje sencillo de la puerta, puede utilizar cinta de doble lado, ésta no se incluye. Los soportes AMB permitirán un ajuste de la puerta de lado a lado pero no permitirán el ajuste de la puerta de la parte superior a la parte inferior.

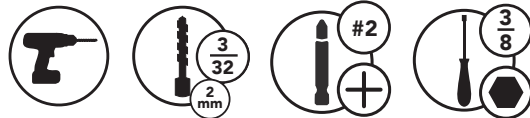
*Fixez la porte à l'unité. (Fig 5)*

*REMARQUE : Utilisez les supports de montage pour porte pour assurer le montage dans la partie épaisse de la porte de l'armoire (l'avant du produit doit être aligné avec l'avant du cadrage avant). Pour faciliter le montage sur porte, du ruban double adhésif peut être utilisé (non inclus). Les supports AMB permettront un ajustement latéral de la porte, mais ne permettront pas un ajustement de la porte de haut en bas.*

FIG. 5



 = Thicker part of door



## SECCIÓN DE AJUSTE DE LA PUERTA SECTION SUR L'AJUSTEMENT DE LA PORTE

6

Para ajustar el lado de la puerta de su gabinete, utilice una llave de 3/8 pulgadas, usted querrá utilizar el ajuste de "Tuerca de Seguridad", refiérase a la figura 6ª para la ubicación de la "Tuerca de Seguridad".

NOTA: Todas las "Tuercas de Seguridad", deben estar sueltas a fin de que la puerta se mueva completamente a la izquierda o a la derecha.

*Pour un ajustement latéral de votre porte de l'armoire, utilisez une clé 3/8-in, vous voudrez utiliser le réglage écrou de blocage (Lock Nut), reportez-vous à L'ILLUSTRATION 6A pour l'emplacement de l'écrou de blocage.*

*REMARQUE: Tous les écrous de blocage doivent être desserrés pour que la porte puisse bouger complètement vers la gauche ou vers la droite.*

7

Apriete el "Tornillo de Ajuste" (esto empujará el soporte de montaje hacia afuera) hasta que la puerta del gabinete está en la posición deseada. Para añadir inclinación a su puerta, ya sea para el lado izquierdo, derecho, lado superior o inferior, utilice el tornillo de ajuste. (Fig 6B)

*Serrez "la Vis de Réglage" (cela va pousser le support de montage vers l'extérieur) jusqu'à ce que la porte de l'armoire soit à l'emplacement désiré. Pour ajouter de l'inclinaison à votre porte, que ce soit à gauche, à droite, en haut ou en bas, utilisez la vis de réglage.*

8

Apriete la Tuerca T para cerrar el relleno en contra de los tornillos de ajuste.

NOTA Refiérase a las Instrucciones de Instalación de los Bujes de Fricción Ajustables que se encuentra en el Equipo de Bujes de Fricción Ajustables (refiérase a la hoja I-ARBKIT-0312), incluida en esta unidad.(Fig 6A)

*Serrez l'Écrou en T pour verrouiller le caisson de compensation contre les vis de réglage*

*REMARQUE Reportez-vous aux instructions pour l'installation de la bague réglable, qui se trouvent dans le "Kit de la Bague Réglable" (voir I-ARBKIT-0312), fourni avec cette unité.*

## INSTALACIÓN DE BUJES DE FRICCIÓN INSTALLATION DE LA BAGUE

9

Instale los bujes de fricción proveídos en línea con los rieles superiores.(Fig 7)

NOTA El marco de madera necesita quitarse del gabinete una vez que los bujes de fricción apropiados se hayan seleccionado a fin de que los bujes sean instalados.

*Installez les bagues fournies en les alignant avec les rails du haut.*  
*REMARQUE Le cadre en bois devra être sorti de l'armoire une fois que les bagues appropriées ont été sélectionnées pour que les bagues puissent être installées.*

FIG. 6A

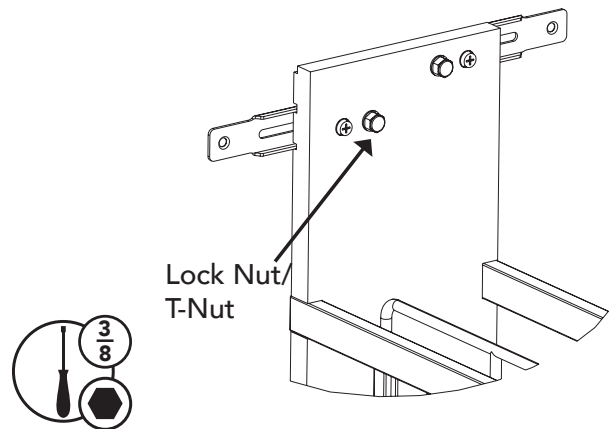


FIG. 6B

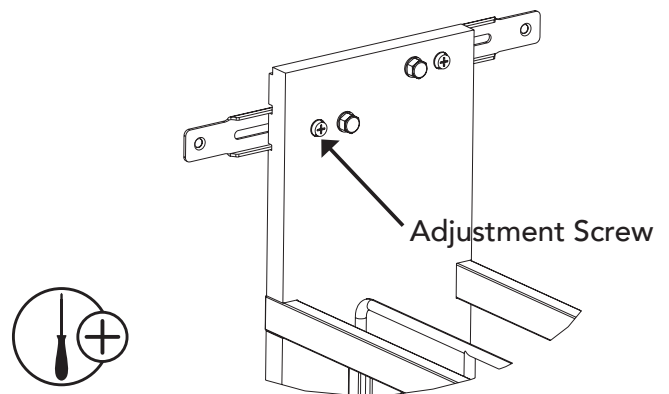


FIG. 7

