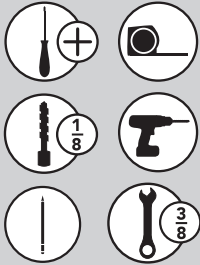


INSTALLATION INSTRUCTIONS

4SOWC8 VANITY DOOR MOUNT WASTE CONTAINER

TOOLS REQUIRED:



ESTIMATED ASSEMBLY TIME:

20 MIN

CARE AND MAINTENANCE:

Clean with a damp cloth and wipe parts dry.

STEP 1

Make sure the door brackets line up with the **thick portion** of the **cabinet door**.

Loosen the lock nuts (3/8" wrench) inside the front wall of the unit to adjust the brackets horizontally (See Figure A).

PARTS LIST:

	Description	QTY
1	Wooden Frame	1
2	8L Waste Container w/ Lid	1
3	#6 x 1/2" Flat Head Door Mounting Screws	2

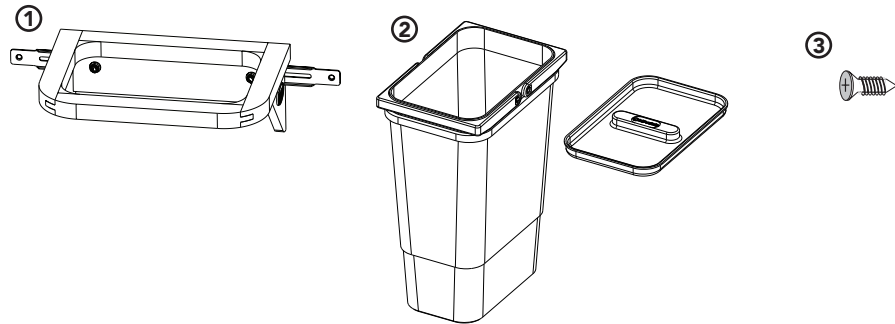
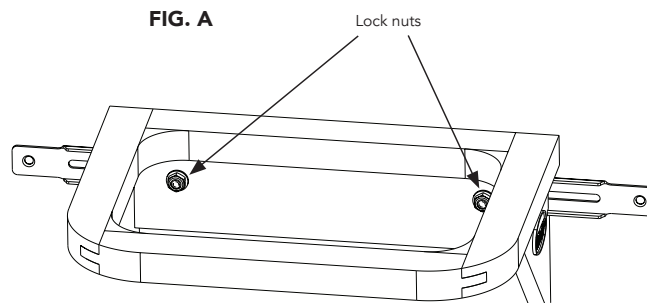


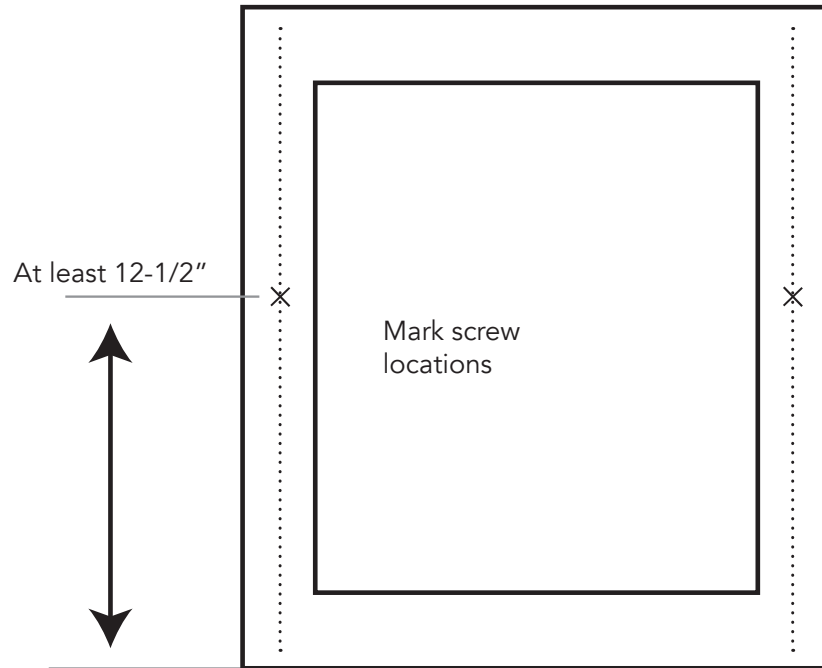
FIG. A



STEP 2

Mark screw locations to the center of the thick portion of the door at least 12-1/2" from the bottom, pre-drill pilot holes, and attach wood frame to the door with the provided screws (See Figure B).

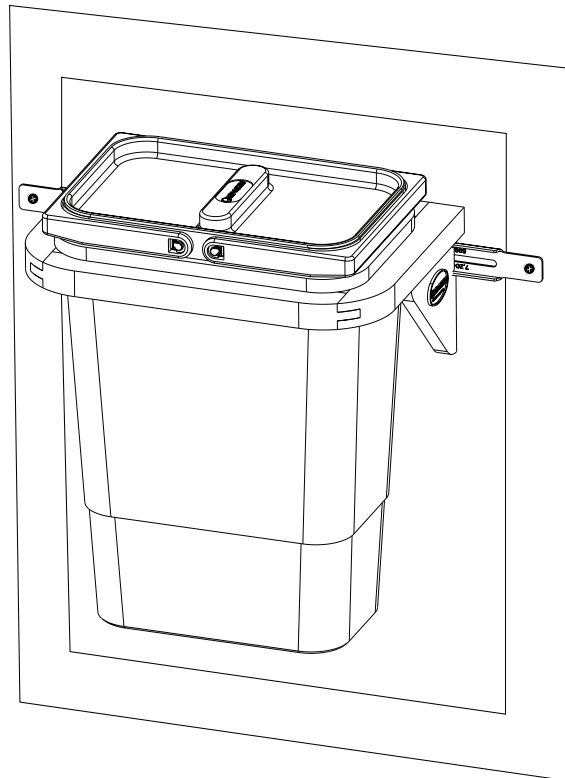
FIG. B



STEP 3

Insert waste container into the mounted wooden frame (See Figure C).

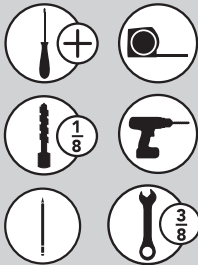
FIG. C



INSTALLATION INSTRUCTIONS

MONTAJE DE LA PUERTA DE TOCADOR DEL CONTENEDOR DE BASURA 4SOWC8 POUBELLE 4SOWC8 À MONTER SUR LA PORTE DE LA VANITÉ

Herramientas requeridas:
Outils Requis:



Tiempo estimado de ensamblado
Durée de l'installation:

20 MIN

Cuidado/ Entretien:

Limpie con un paño húmedo y seque las partes.

Nettoyez avec un linge humide et essuyez les pièces pour les secher complètement.

PASO 1 / ÉTAPE 1

Asegúrese de que los soportes de puerta estén alineados con la porción gruesa del gabinete de la puerta.

Afloje las tuercas de seguro (llave de 3/8") dentro de la pared frontal de la unidad para ajustar los soportes horizontalmente (Ver la Figura A).

Assurez-vous que les supports de porte s'alignent avec la partie épaisse de la porte de l'armoire.

Desserrez les écrous de blocage (clé de 3/8 po) à l'intérieur de la paroi avant de l'unité pour ajuster les supports horizontalement (voir l'illustration A).

PARTS LIST:

	Descripción / Description	QTY
1	Marco de Madera / Cadre en Bois	1
2	Contenedor de Basura de 8L con Tapa / Poubelle de 8L avec Couvercle	1
3	Tornillos de Cabeza Plana del #6 x 1/2" para el Montaje de la Puerta Vis a tête plate #6 x 1/2 po pour Montage de Porte	2

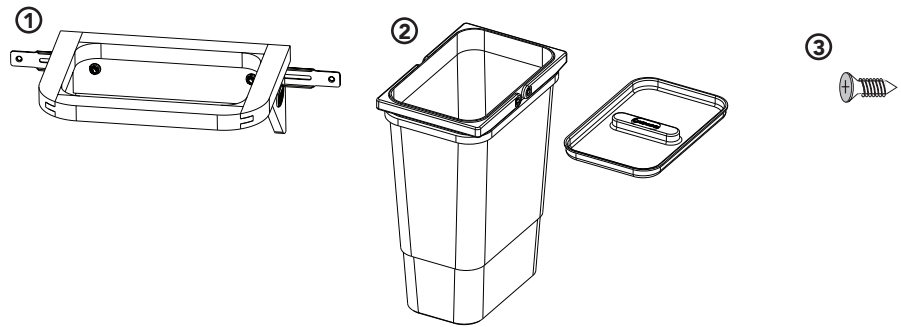
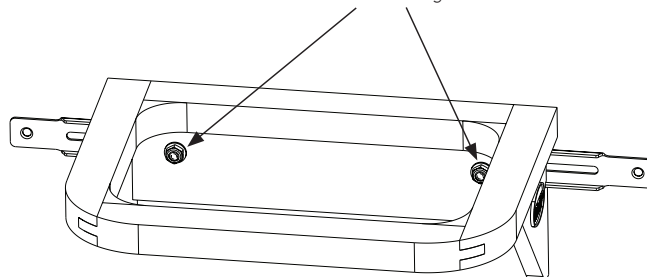


FIG. A

Tuercas de Seguro
Écrous de blocage

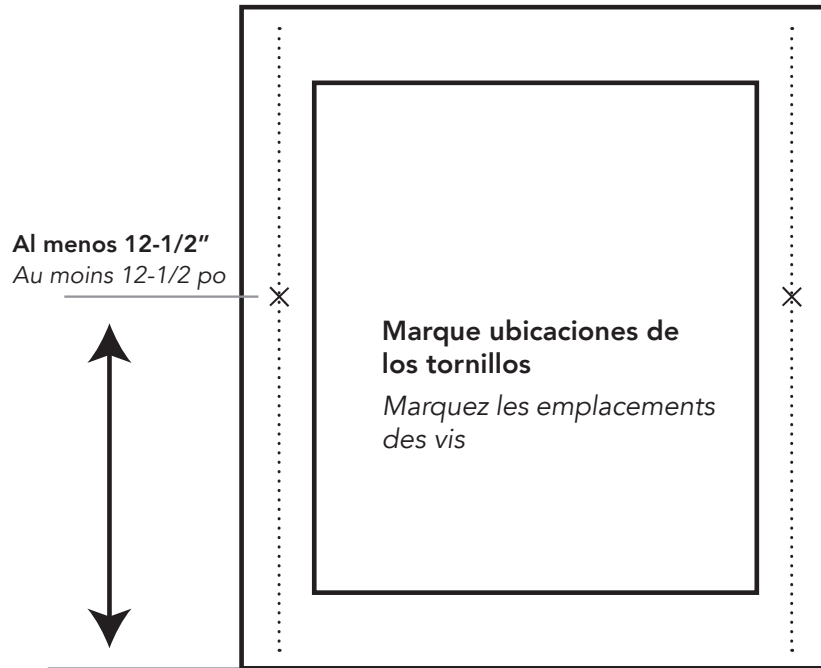


PASO 2 / ÉTAPE 2

Marque las ubicaciones de los tornillos al centro de la porción gruesa de la puerta, al menos a 12-1/2" de la parte inferior, pre taladre orificios piloto, y sujete el marco de madera a la puerta con los tornillos que se proveen (Ver la Figura B).

Marquez les emplacements des vis au centre de la partie épaisse de la porte à au moins 12-1/2 po du bas, pré percez des trous pilote et fixez le cadre en bois à la porte avec les vis fournies (voir l'illustration B).

FIG. B



PASO 3 / ÉTAPE 3

Inserte el contenedor de basura dentro del marco de madera montado (Ver la Figura C).

Insérez la poubelle dans le cadre en bois monté (Voir Illustration C).

FIG. C

