

TOOLS REQUIRED:
LISTA DE PARTES:
LISTE DES PIÈCES:



ESTIMATED ASSEMBLY TIME:
TIEMPO ESTIMADO DE ENSAMBLADO:
DURÉE DE L'INSTALLATION:

20 MIN

CARE AND MAINTENANCE:
CUIDADO:
ENTRETIEN:

CLEAN WITH A DAMP CLOTH AND WIPE PARTS DRY
LIMPIE CON UN PAÑO HÚMEDO Y SEQUE LAS PARTES.
NETTOYER AVEC UN CHIFFON HUMIDE ET ESSUYER POUR SÉCHER COMPLÈTEMENT.

PARTS LIST:

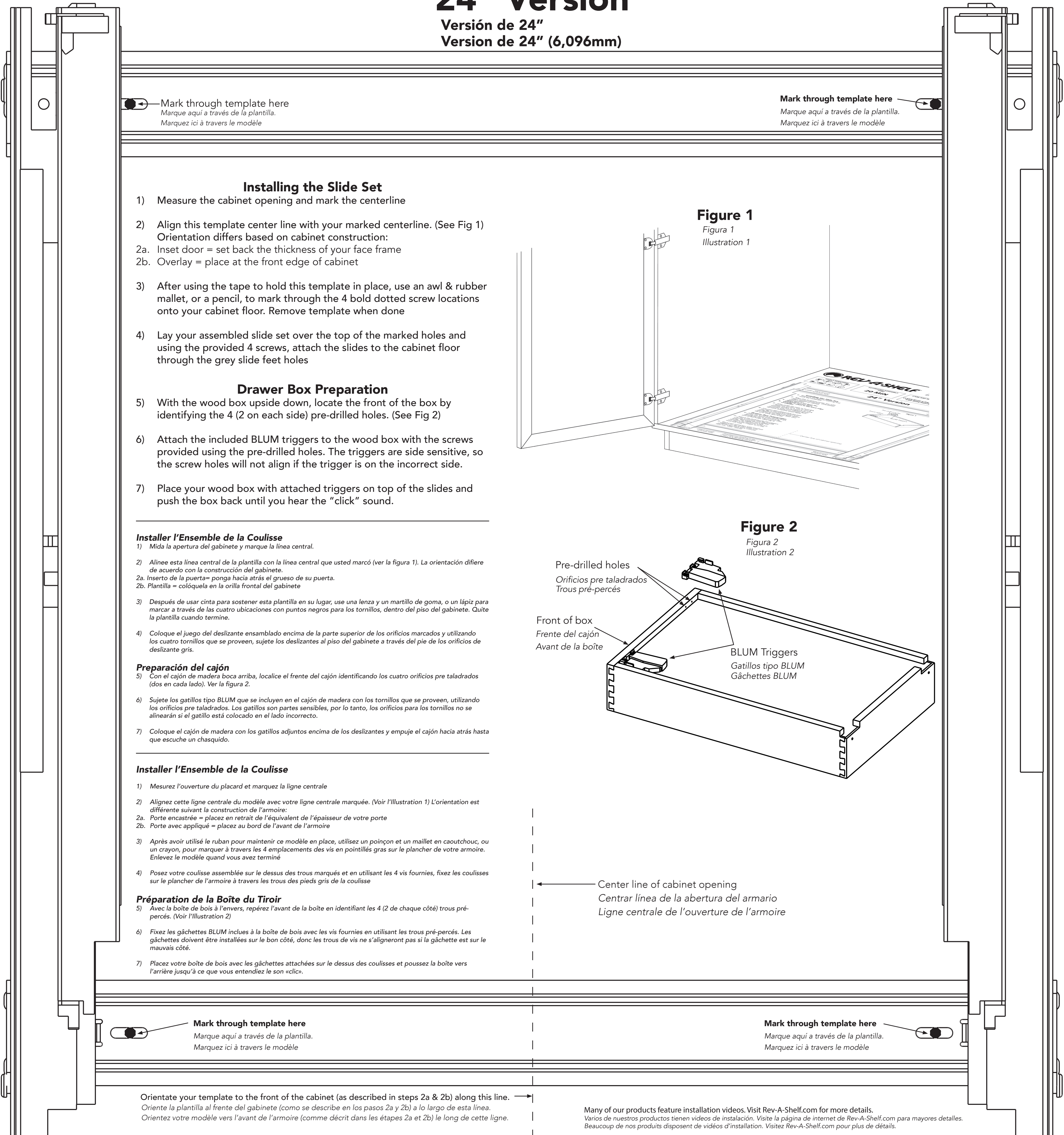
WOOD BOTTOM MOUNT PULLOUT DRAWER BOX
BLUM SLIDE SET WITH HARDWARE
PEG BOARD DIVIDERS (TALL PROFILE ONLY)
TEMPLATE AND INSTRUCTIONS

FONDO DE MADERA DEL CAJÓN SEPARABLE.
DESIZANTE TIPO BLUM CON HERRAMIENTAS.
SEPARADORES DE TABLERO DE CLAVIJAS (SOLO PARA PERFILES ALTOS).
PLANTILLA E INSTRUCCIONES.

BOÎTE DU TIROIR DE L'ÉLÉMENT COULISSANT EN BOIS AVEC MONTAGE PAR LE BAS
COULISSE BLUM AVEC MATÉRIEL
DIVISEURS POUR LE PANNEAU PERFORÉ (PROFIL HAUT UNIQUEMENT)
MODÈLE ET INSTRUCTIONS

24" Version

Versión de 24"
Version de 24" (6,096mm)



Mark through template here
Marque aquí a través de la plantilla.
Marquez ici à travers le modèle

Mark through template here
Marque aquí a través de la plantilla.
Marquez ici à travers le modèle

Installing the Slide Set

- 1) Measure the cabinet opening and mark the centerline
- 2) Align this template center line with your marked centerline. (See Fig 1)
Orientation differs based on cabinet construction:
2a. Inset door = set back the thickness of your face frame
2b. Overlay = place at the front edge of cabinet
- 3) After using the tape to hold this template in place, use an awl & rubber mallet, or a pencil, to mark through the 4 bold dotted screw locations onto your cabinet floor. Remove template when done
- 4) Lay your assembled slide set over the top of the marked holes and using the provided 4 screws, attach the slides to the cabinet floor through the grey slide feet holes

Drawer Box Preparation

- 5) With the wood box upside down, locate the front of the box by identifying the 4 (2 on each side) pre-drilled holes. (See Fig 2)
- 6) Attach the included BLUM triggers to the wood box with the screws provided using the pre-drilled holes. The triggers are side sensitive, so the screw holes will not align if the trigger is on the incorrect side.
- 7) Place your wood box with attached triggers on top of the slides and push the box back until you hear the "click" sound.

Figure 1

Figura 1
Illustration 1

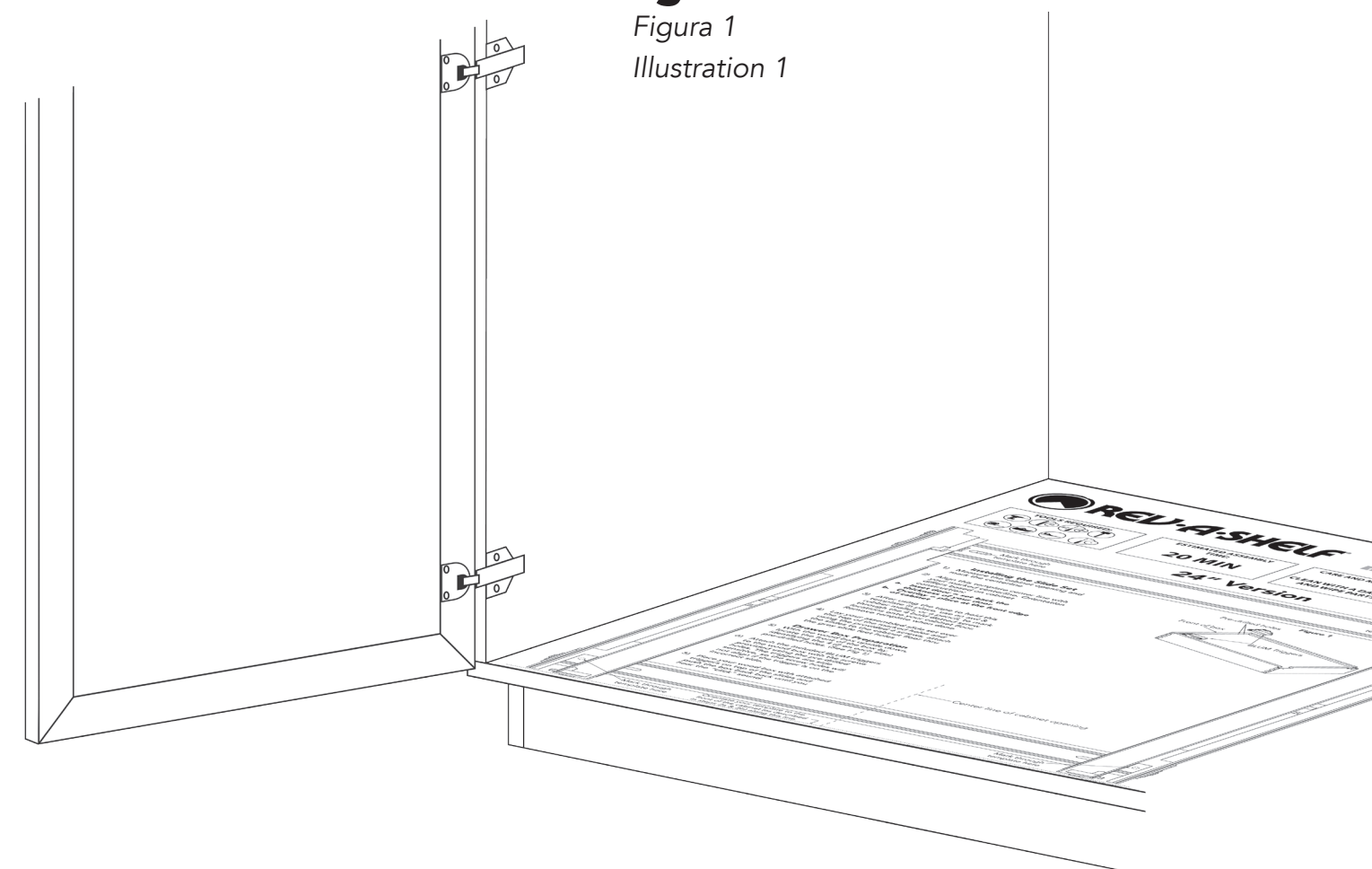
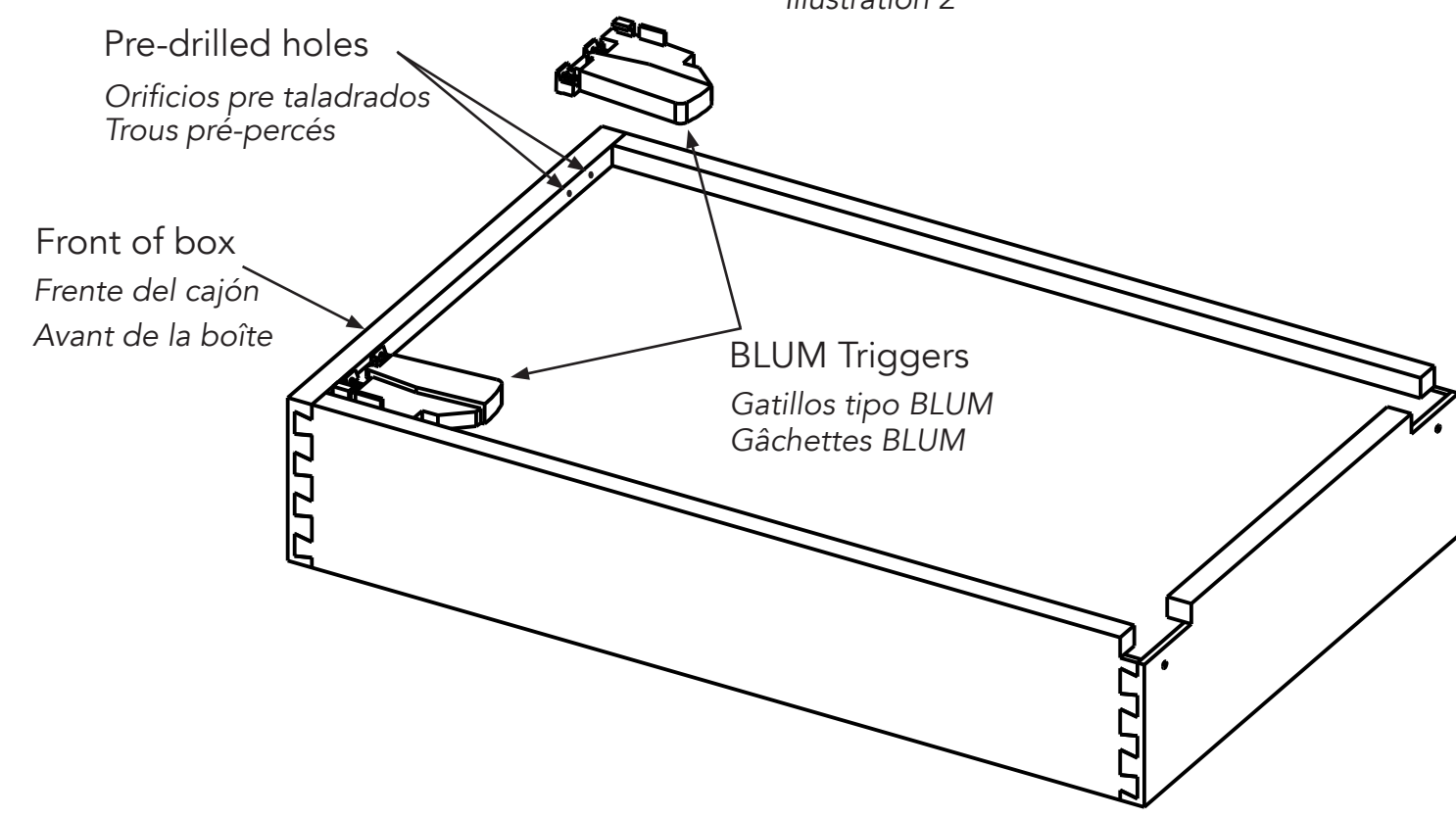


Figure 2

Figura 2
Illustration 2



Installer l'Ensemble de la Coulisse

- 1) Mida la apertura del gabinete y marque la línea central.
- 2) Alinee esta línea central de la plantilla con la línea central que usted marcó (ver la figura 1). La orientación difiere de acuerdo con la construcción del gabinete.
2a. Inserto de la puerta= ponga hacia atrás el grueso de su puerta.
2b. Plantilla = colóquela en la orilla frontal del gabinete
- 3) Después de usar cinta para sostener esta plantilla en su lugar, use una lenza y un martillo de goma, o un lápiz para marcar a través de las cuatro ubicaciones con puntos negros para los tornillos, dentro del piso del gabinete. Quite la plantilla cuando termine.
- 4) Coloque el juego del deslizador ensamblado encima de la parte superior de los orificios marcados y utilizando los cuatro tornillos que se proveen, sujete los deslizantes al piso del gabinete a través del pie de los orificios de deslizante gris.

Preparación del cajón

- 5) Con el cajón de madera boca arriba, localice el frente del cajón identificando los cuatro orificios pre taladrados (dos en cada lado). Ver la figura 2.
- 6) Sujete los gatillos tipo BLUM que se incluyen en el cajón de madera con los tornillos que se proveen, utilizando los orificios pre taladrados. Los gatillos son partes sensibles, por lo tanto, los orificios para los tornillos no se alinearán si el gatillo está colocado en el lado incorrecto.
- 7) Coloque el cajón de madera con los gatillos adjuntos encima de los deslizantes y empuje el cajón hacia atrás hasta que escuche un chasquido.

Installer l'Ensemble de la Coulisse

- 1) Mesurez l'ouverture du placard et marquez la ligne centrale
- 2) Alinez cette ligne centrale du modèle avec votre ligne centrale marquée. (Voir l'illustration 1) L'orientation est différente suivant la construction de l'armoire:
2a. Porte encastrée = placez en retrait de l'équivalent de l'épaisseur de votre porte
2b. Porte avec appliqué = placez au bord de l'avant de l'armoire
- 3) Après avoir utilisé le ruban pour maintenir ce modèle en place, utilisez un poinçon et un maillet en caoutchouc, ou un crayon, pour marquer à travers les 4 emplacements des vis en pointillés gras sur le plancher de votre armoire. Enlevez le modèle quand vous avez terminé
- 4) Posez votre coulisse assemblée sur le dessus des trous marqués et en utilisant les 4 vis fournies, fixez les coulisses sur le plancher de l'armoire à travers les trous des pieds gris de la coulisse

Préparation de la Boîte du Tiroir

- 5) Avec la boîte de bois à l'envers, repérez l'avant de la boîte en identifiant les 4 (2 de chaque côté) trous pré-perçés. (Voir l'illustration 2)
- 6) Fixez les gâchettes BLUM incluses à la boîte de bois avec les vis fournies en utilisant les trous pré-perçés. Les gâchettes doivent être installées sur le bon côté, donc les trous de vis ne s'aligneront pas si la gâchette est sur le mauvais côté.
- 7) Placez votre boîte de bois avec les gâchettes attachées sur le dessus des coulisses et poussez la boîte vers l'arrière jusqu'à ce que vous entendiez le son «clic».

Mark through template here
Marque aquí a través de la plantilla.
Marquez ici à travers le modèle

Mark through template here
Marque aquí a través de la plantilla.
Marquez ici à travers le modèle

Orientate your template to the front of the cabinet (as described in steps 2a & 2b) along this line.
Oriente la plantilla al frente del gabinete (como se describe en los pasos 2a y 2b) a lo largo de esta línea.
Orientez votre modèle vers l'avant de l'armoire (comme décrit dans les étapes 2a et 2b) le long de cette ligne.

Many of our products feature installation videos. Visit Rev-A-Shelf.com for more details.
Varios de nuestros productos tienen videos de instalación. Visite la página de internet de Rev-A-Shelf.com para mayores detalles.
Beaucoup de nos produits disposent de vidéos d'installation. Visitez Rev-A-Shelf.com pour plus de détails.

TOOLS REQUIRED:
LISTA DE PARTES:
LISTE DES PIÈCES:

ESTIMATED ASSEMBLY TIME:
TIEMPO ESTIMADO DE ENSAMBLADO:
DURÉE DE L'INSTALLATION:

20 MIN

CARE AND MAINTENANCE:
CUIDADO:
ENTRETIEN:

CLEAN WITH A DAMP CLOTH AND WIPE PARTS DRY
LIMPIE CON UN PAÑO HÚMEDO Y SEQUE LAS PARTES.
NETTOYER AVEC UN CHIFFON HUMIDE ET ESSUYER POUR SÉCHER COMPLÈTEMENT.

PARTS LIST:

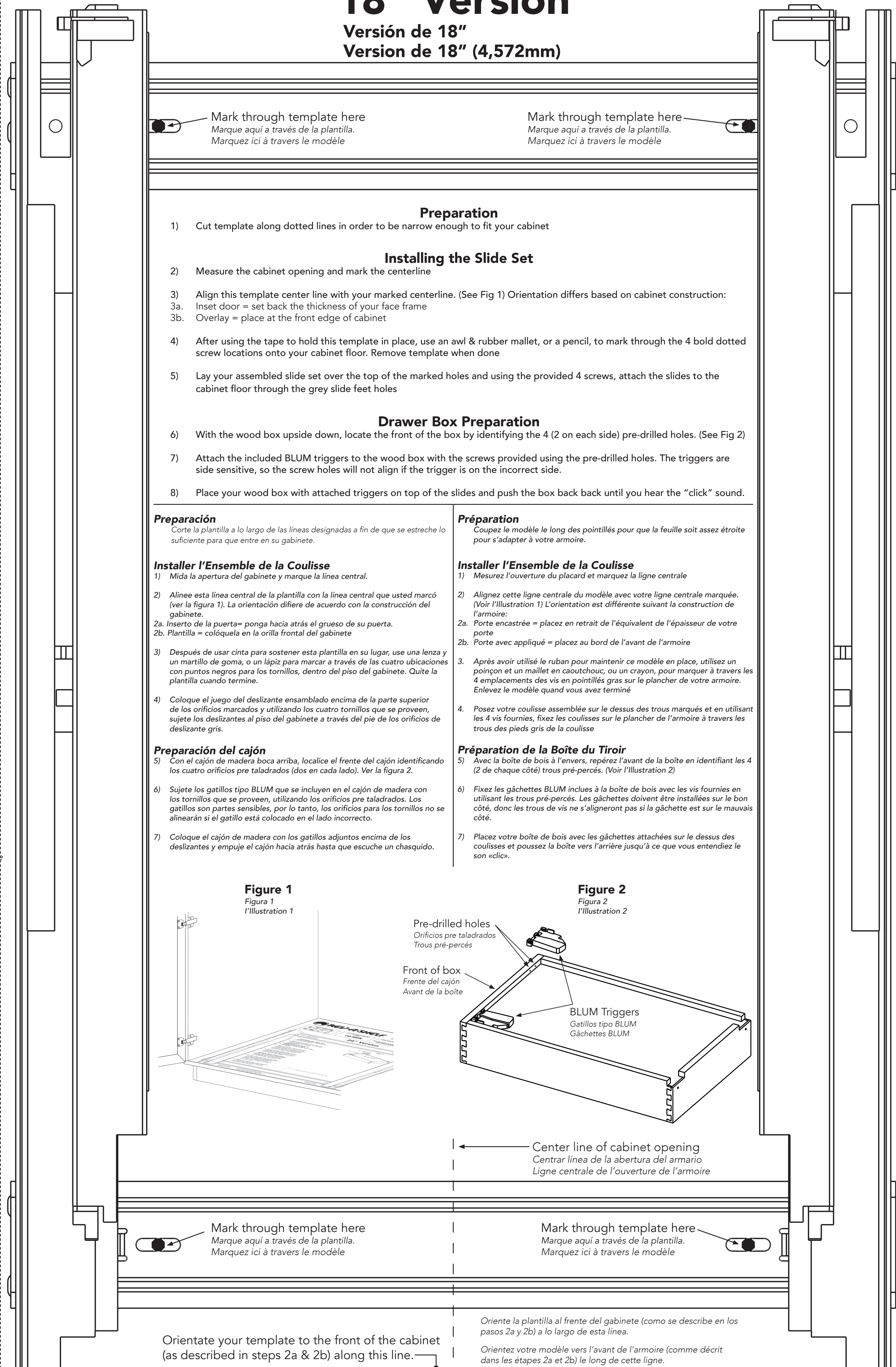
WOOD BOTTOM MOUNT PULLOUT DRAWER BOX
BLUM SLIDE SET WITH HARDWARE
PEG BOARD DIVIDERS (TALL PROFILE ONLY)
TEMPLATE AND INSTRUCTIONS

FONDO DE MADERA DEL CAJÓN SEPARABLE.
DESILIZANTE TIPO BLUM CON HERRAMIENTAS.
SEPARADORES DE TABLERO DE CLAVIJAS (SOLO PARA PERFILES ALTOS).
PLANTILLA E INSTRUCCIONES.

BOÎTE DU TIROIR DE L'ÉLÉMENT COULISSANT EN BOIS AVEC MONTAGE PAR LE BAS
COULISSE BLUM AVEC MATÉRIEL
DIVISEURS POUR LE PANNÉAU PERFORÉ (PROFIL HAUT UNIQUEMENT)
MODÈLE ET INSTRUCTIONS

18" Version

Versión de 18"
Version de 18" (4,572mm)



Mark through template here
Marque aquí a través de la plantilla.
Marquez ici à travers le modèle

Mark through template here
Marque aquí a través de la plantilla.
Marquez ici à travers le modèle

Preparation

- 1) Cut template along dotted lines in order to be narrow enough to fit your cabinet
- 2) Measure the cabinet opening and mark the centerline
- 3) Align this template center line with your marked centerline. (See Fig 1) Orientation differs based on cabinet construction:
 - 3a. Inset door = set back the thickness of your face frame
 - 3b. Overlay = place at the front edge of cabinet
- 4) After using the tape to hold this template in place, use an awl & rubber mallet, or a pencil, to mark through the 4 bold dotted screw locations onto your cabinet floor. Remove template when done
- 5) Lay your assembled slide set over the top of the marked holes and using the provided 4 screws, attach the slides to the cabinet floor through the grey slide feet holes

Drawer Box Preparation

- 6) With the wood box upside down, locate the front of the box by identifying the 4 (2 on each side) pre-drilled holes. (See Fig 2)
- 7) Attach the included BLUM triggers to the wood box with the screws provided using the pre-drilled holes. The triggers are side sensitive, so the screw holes will not align if the trigger is on the incorrect side.
- 8) Place your wood box with attached triggers on top of the slides and push the box back back until you hear the "click" sound.

Preparación
Corte la plantilla a lo largo de las líneas designadas a fin de que se estreche lo suficiente para que entre en su gabinete.

- Instalar l'Ensemble de la Coulisse**
- 1) Mida la apertura del gabinete y marque la línea central.
 - 2) Alinee esta línea central de la plantilla con la línea central que usted marcó (ver la figura 1). La orientación difiere de acuerdo con la construcción del gabinete.
 - 2a. Inserto de la puerta= ponga hacia atrás el grueso de su puerta.
 - 2b. Plantilla = colóquela en la orilla frontal del gabinete
 - 3) Después de usar cinta para sostener esta plantilla en su lugar, use una lenza y un martillo de goma, o un lápiz para marcar a través de las cuatro ubicaciones con puntos negros para los tornillos, dentro del piso del gabinete. Quite la plantilla cuando termine.
 - 4) Coloque el juego del deslizador ensamblado encima de la parte superior de los orificios marcados y utilizando los cuatro tornillos que se proveen, sujete los deslizantes al piso del gabinete a través del pie de los orificios de deslizador gris.

- Preparación del cajón**
- 5) Con el cajón de madera boca arriba, localice el frente del cajón identificando los cuatro orificios pre taladrados (dos en cada lado). Ver la figura 2.
 - 6) Sujete los gatillos tipo BLUM que se incluyen en el cajón de madera con los tornillos que se proveen, utilizando los orificios pre taladrados. Los gatillos son partes sensibles, por lo tanto, los orificios para los tornillos no se alinearán si el gatillo está colocado en el lado incorrecto.
 - 7) Coloque el cajón de madera con los gatillos adjuntos encima de los deslizantes y empuje el cajón hacia atrás hasta que escuche un chasquido.

Préparation
Coupez le modèle le long des pointillés pour que la feuille soit assez étroite pour s'adapter à votre armoire.

- Installer l'Ensemble de la Coulisse**
- 1) Mesurez l'ouverture du placard et marquez la ligne centrale
 - 2) Alineez cette ligne centrale du modèle avec votre ligne centrale marquée. (Voir l'illustration 1) L'orientation est différente suivant la construction de l'armoire:
 - 2a. Porte encastrée = placez en retrait de l'équivalent de l'épaisseur de votre porte
 - 2b. Porte avec appliqué = placez au bord de l'avant de l'armoire
 - 3) Après avoir utilisé le ruban pour maintenir ce modèle en place, utilisez un poinçon et un mallet en caoutchouc, ou un crayon, pour marquer à travers les 4 emplacements des vis en pointillés gras sur le plancher de votre armoire. Enlevez le modèle quand vous avez terminé
 - 4) Posez votre coulisse assemblée sur le dessus des trous marqués et en utilisant les 4 vis fournies, fixez les coulisses sur le plancher de l'armoire à travers les trous des pieds gris de la coulisse

- Préparation de la Boîte du Tiroir**
- 5) Avec la boîte de bois à l'envers, repérez l'avant de la boîte en identifiant les 4 (2 de chaque côté) trous pré-perçés. (Voir l'illustration 2)
 - 6) Fixez les gâchettes BLUM incluses à la boîte de bois avec les vis fournies en utilisant les trous pré-perçés. Les gâchettes doivent être installées sur le bon côté, donc les trous de vis ne s'aligneront pas si la gâchette est sur le mauvais côté.
 - 7) Placez votre boîte de bois avec les gâchettes attachées sur le dessus des coulisses et poussez la boîte vers l'arrière jusqu'à ce que vous entendiez le son « clic ».

Cut template along this line in order to be narrow enough to fit your cabinet.
Corte la plantilla a lo largo de esta línea a fin de que se estreche lo suficiente para que entre en su gabinete.
Coupez le modèle le long des pointillés pour que la feuille soit assez étroite pour s'adapter à votre armoire.

Cut template along this line in order to be narrow enough to fit your cabinet.
Corte la plantilla a lo largo de esta línea a fin de que se estreche lo suficiente para que entre en su gabinete.
Coupez le modèle le long des pointillés pour que la feuille soit assez étroite pour s'adapter à votre armoire.

Figure 1
Figura 1
l'illustration 1

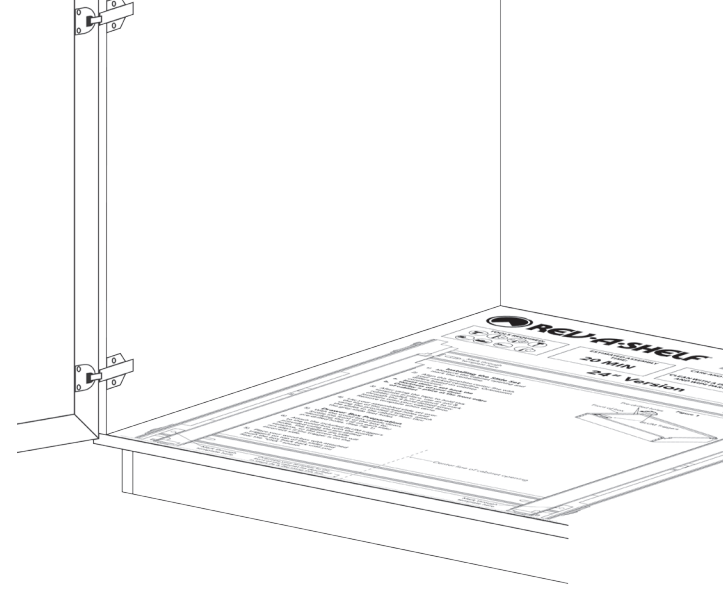
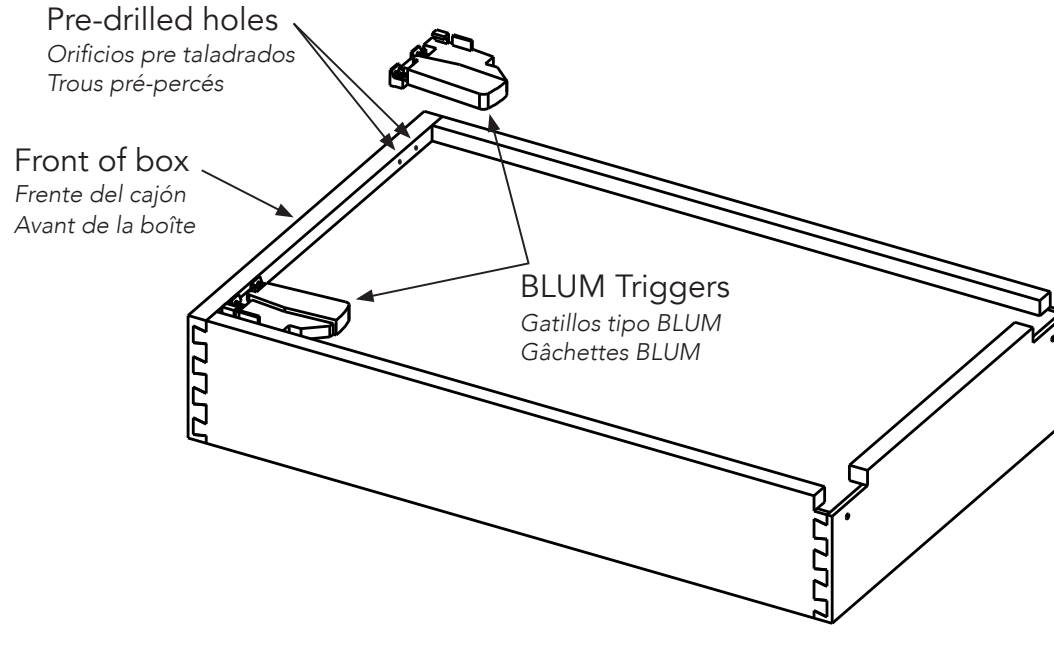


Figure 2
Figura 2
l'illustration 2



Center line of cabinet opening
Centrar línea de la abertura del armario
Ligne centrale de l'ouverture de l'armoire

Mark through template here
Marque aquí a través de la plantilla.
Marquez ici à travers le modèle

Mark through template here
Marque aquí a través de la plantilla.
Marquez ici à travers le modèle

Orientate your template to the front of the cabinet (as described in steps 2a & 2b) along this line.
Orientez votre modèle vers l'avant de l'armoire (comme décrit dans les étapes 2a et 2b) le long de cette ligne.