



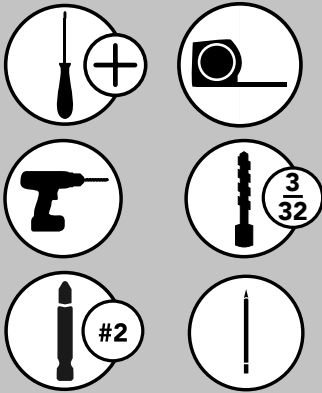
12400 Earl Jones Way
 Louisville, KY 40299
 rev-a-shelf.com
 Customer Service: 800-626-1126



INSTALLATION INSTRUCTIONS

MAPLE BOTTOM MOUNT REV-A-MOTION WASTE CONTAINER

TOOLS REQUIRED:



ESTIMATED ASSEMBLY TIME:

20 MIN

CARE AND MAINTENANCE:

Clean with a damp cloth and wipe parts dry. Keep all chemicals away from gas spring piston rod.

WATCH TUTORIALS OF OUR PRODUCTS BEING INSTALLED



WWW.REV-A-SHELF.COM/VIDEOS

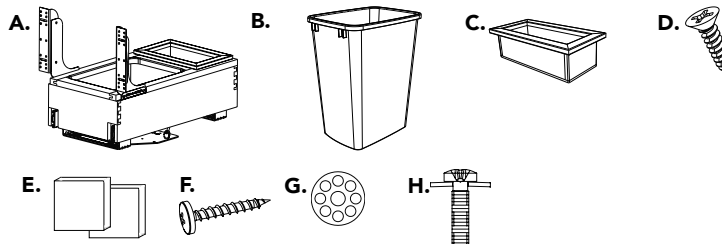


Parts List

No.	Description	Qty
A	Bottom Mount Wooden Unit*	1
B	Waste Container	1-2**
C	Wood Bin***	1
D	#6 x 1/2" Flat Head Screws	6
E	Double Sided Tape	4
F	#8 x 3/4 Truss Head Screws	5
G	RV06 Spacers	4
H	1/4-20 x 1 Pan Head Machine Screws	4

*appearance may vary depending on unit purchased

depending on unit purchased *single units only



STEP 1

Remove left and right door mount brackets. Leave product member attached then remove the cabinet door and hinges. Place the product inside cabinet.

NOTE: If you have a single unit, remove the rear wood bin for installation.

STEP 2

Center the wood frame left to right in the opening. Position the front of the wood frame even with the front of the face frame. Attach to bottom of cabinet using (5) #8 x 3/4" truss head screws (See Figure 1).



STEP 3

Re-install door mount brackets. (See Figure 2).

NOTE: Spacers may be needed in between the upright and door mount bracket to reach the thick portion of the door (See Figure 2B).



DOOR MOUNT INSTALLATION

STEP 4

Refer to Figure 3 to determine door mounting hole locations. Transfer these dimensions to your door from the bottom and mark the hole locations. Pre-drill these holes on the back side of your cabinet door, making sure not to drill through the door.

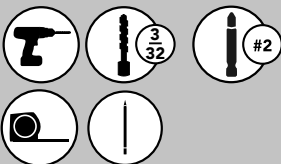


FIG. 1

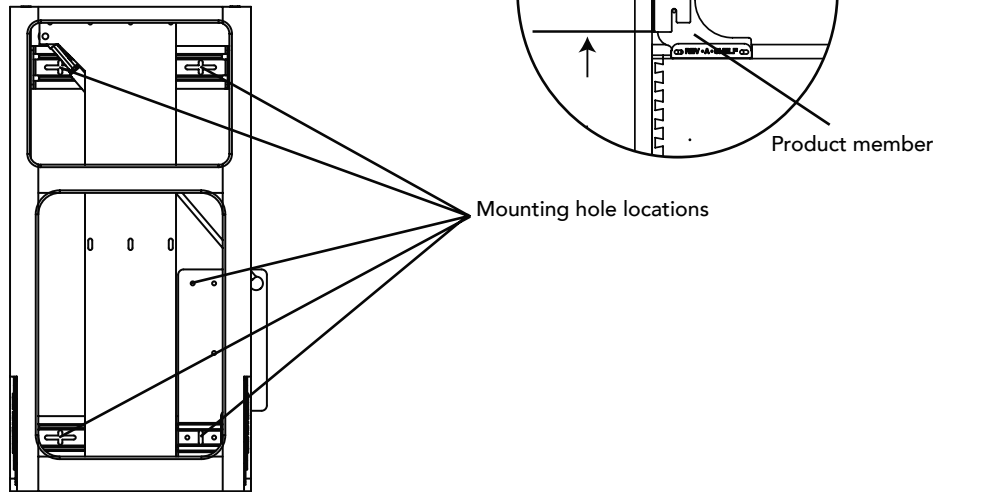


FIG. 2

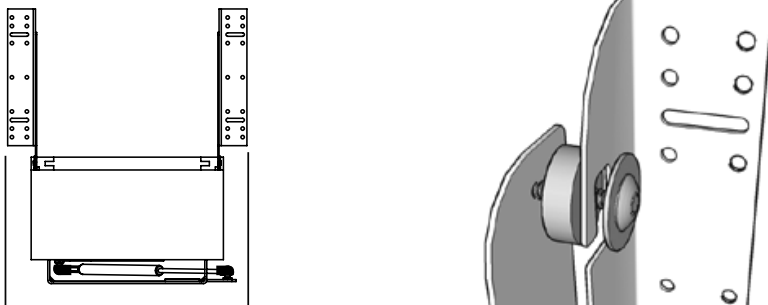
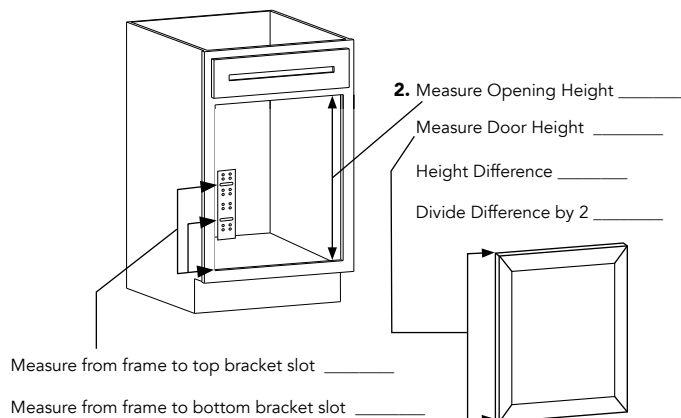


FIG. 3

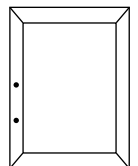


3. If your door is larger than cabinet opening, **add** the divided difference you found in step 2 to the measurements in step 1. If your door is smaller, **subtract** the divided difference from the measurements in step 1.

Top Measurement _____

Bottom Measurement _____

Mark screw locations on your door and pre-drill. Be careful not to drill through the cabinet door.



DOOR MOUNT WITHOUT DOUBLE SIDED TAPE

STEP 5

Remove the door mount brackets and screw to inside of cabinet door with #6 x 1/2" flat head screws.

NOTE: Line up door mount bracket to cabinet door by aligning door mount bracket with the marks you made in step 4 (See Figure 4).



DOOR MOUNT WITH DOUBLE SIDED TAPE

STEP 6

Apply double stick tape to the door brackets. Attach cabinet door to the brackets while trying to keep door level. Don't worry if it is off a little. This can all be adjusted. Double stick tape will hold the door in place while you screw the brackets to cabinet door (See Figure 5).

NOTE: Although this method is the quickest and easiest method to attach the door, it does limit adjustability since the door will become adhered to the brackets.

STEP 7

Hang door with brackets attached on the mounting screws on the product member. Tighten bottom screws securely. Tighten top screws (with washer) snugly allowing for future adjustment (See Figure 6)



FIG. 4

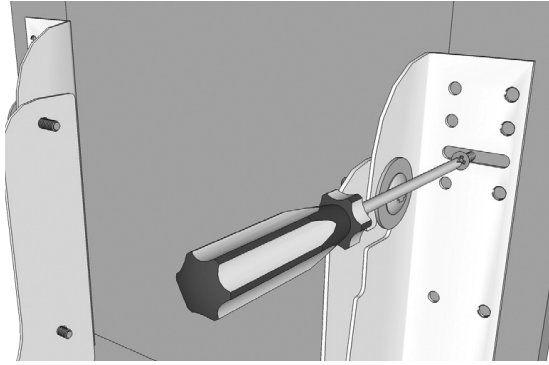


FIG. 5

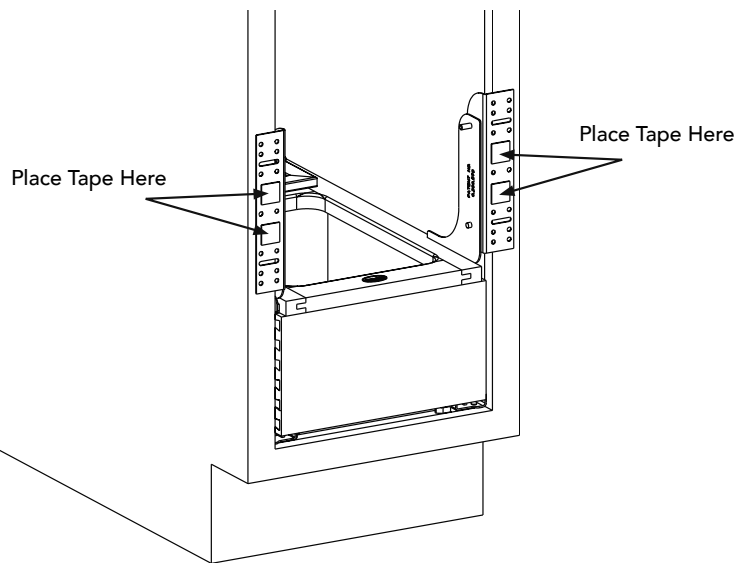
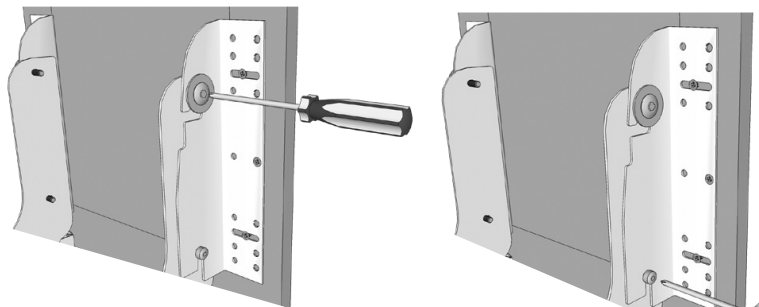


FIG. 6



STEP 8

Push door closed and apply pressure to all four corners making sure door is flush with cabinet (See Figure 7).



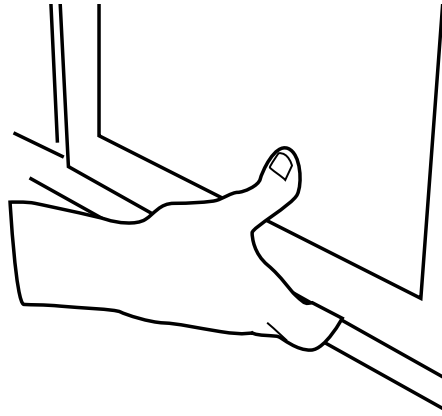
FIG. 7



STEP 9

Pull door open, from the bottom (See Figure 8). Securely tighten top screws.

FIG. 8

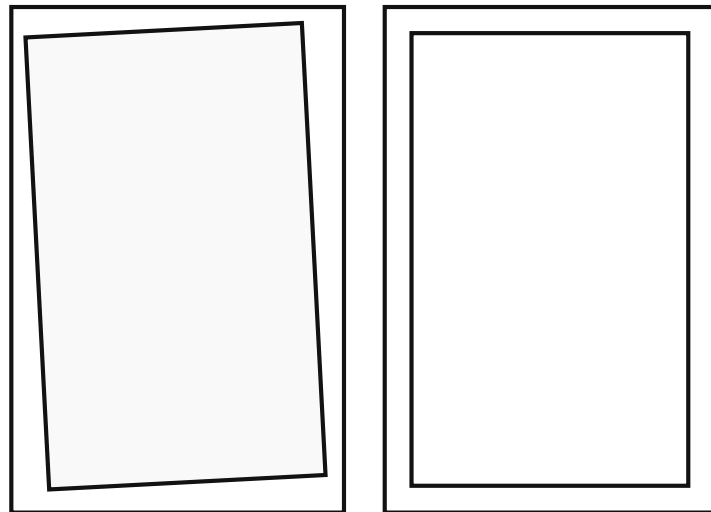


STEP 10

If your cabinet door is not straight (even all around) you can adjust it by loosening the screws on one of the sides, properly align the cabinet door and re-tighten the screws (See Figure 9).

If your door is parallel but slightly off center. Loosen screws from step 5, re-position assembly as needed and re-tighten screws.

FIG. 9

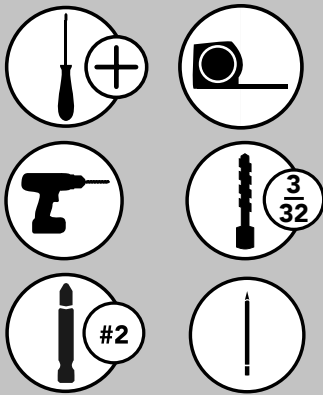


12400 Earl Jones Way
Louisville, KY 40299
rev-a-shelf.com
Customer Service: 800-626-1126

INSTRUCCIONES DE INSTALACIÓN / LES INSTRUCTIONS D'INSTALLTION

CONTENEDOR DE BASURA REV-A-MOTION CON MONTAJE INFERIOR DE ARCE CONTENEUR POUR DÉCHETS REV-A-MOTION À INSTALLATION PAR LA PARTIE INFÉRIEURE EN BOIS D'ÉRABLE

HERRAMIENTAS REQUERIDAS: OUTILS REQUIS:



TIEMPO ESTIMADO DE ENSAMBLADO:
DUREE ESTIMÉE DE L'ASSEMBLAGE:

20 MIN

CUIDADO Y MANTENIMIENTO: ENTRETIEN ET MAINTENANCE:

Limpie con un paño húmedo y seque las partes.

Nettoyez avec un linge humide et essuyez les pièces pour les secher complètement.

VER VIDEOS DE
INSTALACIONES DE PRODUCTOS
REGARDER DES VIDÉOS
D'INSTALLATIONS DE PRODUITS



WWW.REV-A-SHELF.COM/VIDEOS



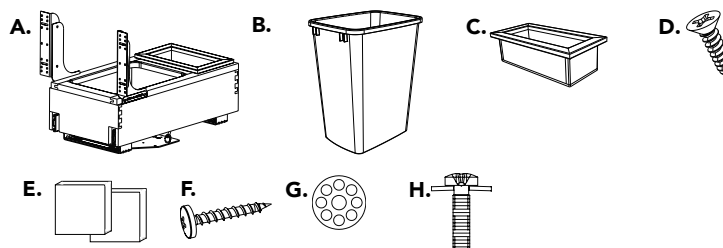
Listado de partes/Liste des pièces

No.	Descripción/Description	Qty
A	Unidad de madera de montaje inferior* <i>Unité à installation par la partie inférieure en bois*</i>	1
B	Contenedor de basura / Conteneur pour déchets	1-2**
C	Cubo de madera*** / Bac en bois***	1
D	Tornillos de cabeza plana núm. 6 x 1/2" <i>#6 x 1/2 po vis à tête plate</i>	6
E	Cinta doble cara / Ruban adhésif à deux faces	4
F	Tornillos de cabeza segmentada núm. 8 x 3/4" <i>#8 x 3/4 vis à tête bombée</i>	5
G	Espaciadores RV06 / Espaceurs RV06	4
H	Tornillo de cabeza troncocónica núm. 1/4-20 x 1" <i>1/4-20 x 1 vis à métaux à tête cylindrique bombée</i>	4

*Dependiendo de la unidad comprada, la apariencia puede variar / *l'apparence peut varier selon l'unité achetée

** Depend de la unidad comprada / **selon l'unité achetée

***single units only



PASO 1 / ÉTAPE 1

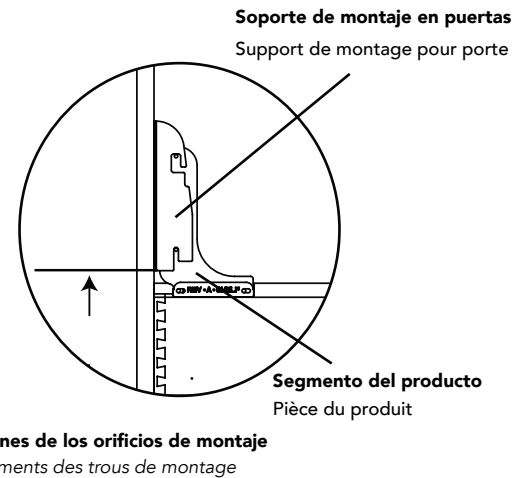
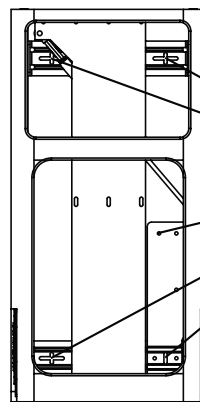
Retire los soportes de montaje de la puerta izquierda y derecha. Deje el producto con el segmento fijo y luego retire la puerta del gabinete y las bisagras. Coloque el producto dentro del gabinete.

NOTA: Si tiene una sola unidad, retire el contenedor de madera trasero para la instalación.

Retirer les supports de montage gauche et droit de la porte. Laisser la pièce du produit fixée et retirer ensuite la porte et les charnières de l'armoire. Placer le produit dans l'armoire.

REMARQUE : Si vous possédez une unité simple, retirer le bac de bois arrière pour l'installation.

FIG. 1



PASO 2 / ÉTAPE 2

Centre el marco de madera de izquierda a derecha en la abertura. Coloque la parte frontal del marco de madera a nivel con la parte frontal del marco. Fije a la parte inferior del gabinete utilizando (5) tornillos de cabeza troncocónica núm. 8 x 3/4" (consulte la Figura 1).

Centrer le cadre de bois de gauche à droite dans l'ouverture. Positionner l'avant du cadre de bois de façon alignée avec l'avant du cadre avant. Fixer la partie inférieure de l'armoire en utilisant les vis à tête bombée (5) #8 x 3/4 po (voir la figure 1).

PASO 3 / ÉTAPE 3

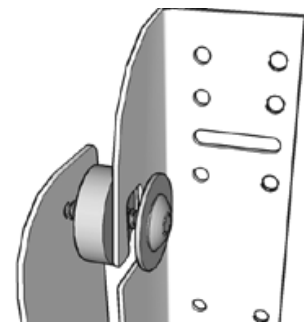
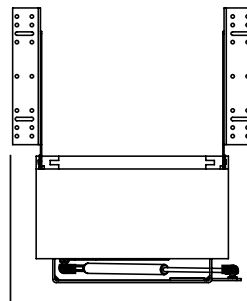
Vuelva a instalar los soportes de montaje de la puerta. (Ver Figura 2).

NOTA: Para alcanzar la parte gruesa de la puerta, es posible que se necesiten espaciadores entre el soporte vertical y el soporte de montaje de la puerta (consulte la Figura 2B).

Réinstaller les supports de montage de la porte. (voir la figure 2).

REMARQUE : Des espaceurs peuvent être requis entre la partie verticale et le support de montage de la porte afin d'atteindre la partie épaisse de la porte (voir la figure 2B).

FIG. 2



**INSTALACIÓN DE MONTAJE DE PUERTA
INSTALLATION DU SUPPORT DE MONTAGE**

PASO 4 / ÉTAPE 4

Consulte la Figura 3 para determinar las ubicaciones de los orificios de montaje de la puerta. Transfiera estas dimensiones a su puerta desde la parte inferior y marque las ubicaciones de los orificios. Previamente, perforo los orificios en la parte posterior de la puerta de su gabinete, asegurándose de no perforar a través de la puerta.

Consulter la figure 3 pour déterminer l'emplacement des trous de montage. Transférer ces dimensions à votre porte à partir du bas et marquer les emplacements pour les trous. Perforer les trous du côté arrière de la porte de votre armoire en veillant à ne pas percer à travers la porte.

**SOPORTE DE PUERTA SIN LA CINTA ADHESIVA DE DOBLE CARA
MONTAGE DE LA PORTE SANS RUBAN ADHÉSIF À DEUX FACES**

PASO 5 / ÉTAPE 5

Retire los soportes de montaje de la puerta y atornille el interior de la puerta del gabinete con tornillos de cabeza plana núm. 6 x 1/2".

NOTA: Al alinear el soporte de montaje de la puerta con las marcas que hizo en el paso 4, el soporte de montaje de la puerta debe alinearse con la puerta del gabinete (consulte la Figura 4).

Retirer les supports de montage de la porte et visser sur l'intérieur de la porte de l'armoire avec les vis à tête plate #6 x 1/2 po.

REMARQUE : Aligner le support de montage de la porte à la porte de l'armoire en alignant le support de montage aux marques effectuées à l'étape 4 (voir la figure 4).

**SOPORTE DE PUERTA CON CINTA DE DOBLE CARA
MONTAGE DE LA PORTE AVEC RUBAN ADHÉSIF À DEUX FACES**

PASO 6 / ÉTAPE 6

Aplique cinta adhesiva doble en los soportes de la puerta. Fije la puerta del gabinete a los soportes mientras intenta mantener el nivel de la puerta. No se preocupe si sobra un poco. Todo esto puede ser ajustado. Mientras atornilla los soportes a la puerta del gabinete, la cinta adhesiva doble mantendrá la puerta en su lugar (consulte la Figura 5).f

NOTA: Aunque este método es el más rápido y fácil para colocar la puerta, limita la capacidad de ajuste ya que la puerta se fija a los soportes.

Appliquer le ruban à deux faces sur les supports de montage de la porte. Fixer la porte de l'armoire aux supports de montage en s'efforçant de maintenir la porte de niveau. Ce n'est pas important si la porte n'est pas tout à fait de niveau. Cela peut être ajusté par la suite. Le ruban adhésif à deux faces maintiendra la porte en place pendant que vous vissez les supports de montage à la porte de l'armoire (voir la figure 5).

REMARQUE : Même si cette méthode est la plus rapide et la plus facile pour fixer la porte, elle limite son ajustabilité puisque la porte est collée aux supports de montage.

FIG. 3

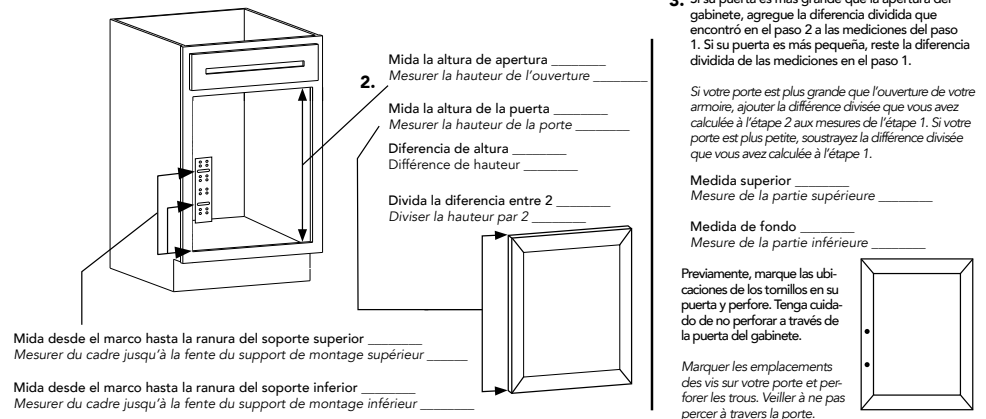


FIG. 4

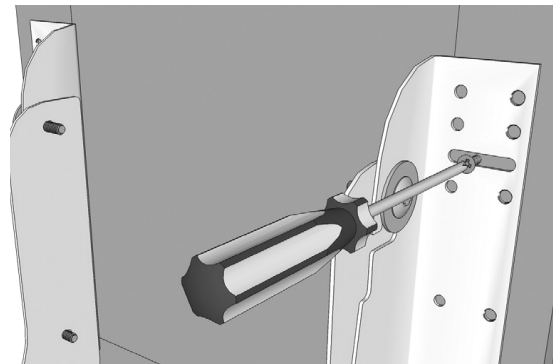
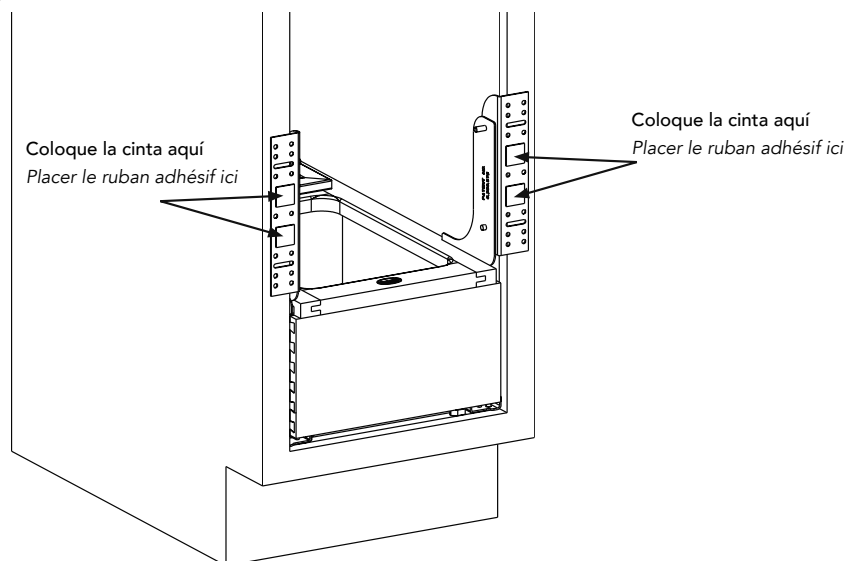


FIG. 5

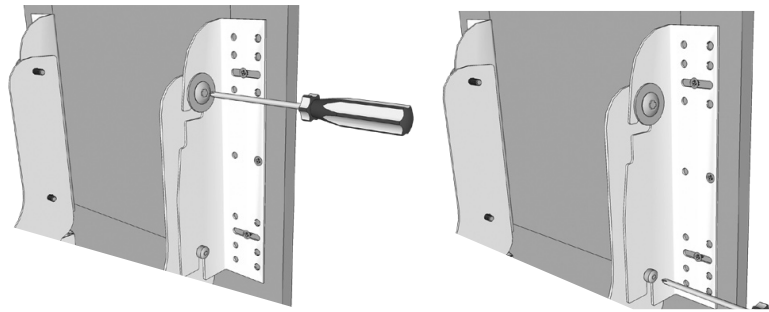


PASO 7 / ÉTAPE 7

Cuelgue la puerta con los soportes fijados en los tornillos de montaje en el producto. Apriete los tornillos inferiores firmemente. Apriete los tornillos superiores (con la arandela) firmemente para permitir un ajuste posterior (vea la Figura 6).

Suspendre la porte avec les supports de montage fixés aux vis de montage sur la pièce du produit. Bien visser les vis du bas. Visser les vis du haut (avec une rondelle) sans forcer afin de permettre des ajustements futurs (voir la figure 6).

FIG. 6



PASO 8 / ÉTAPE 8

Para cerrar empuje la puerta y aplique presión en las cuatro esquinas de modo que la puerta esté al ras del gabinete (vea la Figura 7).

Pousser sur la porte pour la fermer et appliquer de la pression sur les quatre coins en s'assurant que la porte est affleurante avec l'armoire (voir la figure 7).

FIG. 7

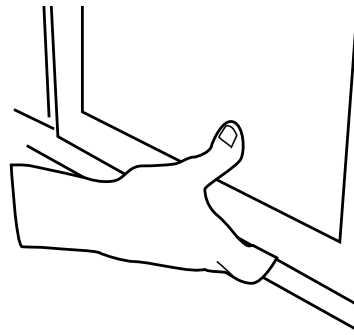


PASO 9 / ÉTAPE 9

Tire de la puerta para abrirla, desde la parte inferior (consulte la Figura 8). Apriete firmemente los tornillos superiores.

Tirer sur la porte pour l'ouvrir, à partir du bas (voir la figure 8). Bien visser les vis du haut.

FIG. 8



PASO 10 / ÉTAPE 10

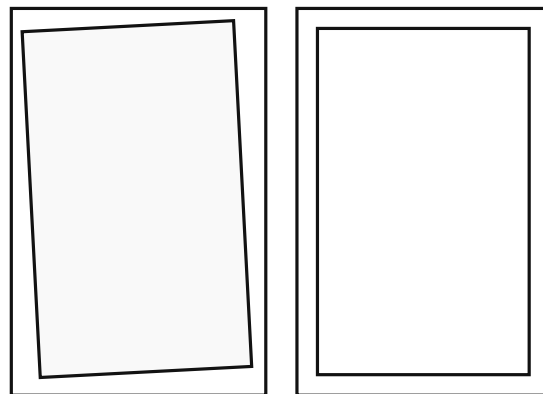
Si la puerta del gabinete no está recta (incluso alrededor), puede ajustarla aflojando los tornillos en uno de los lados, alinee correctamente la puerta del gabinete y vuelva a apretar los tornillos (consulte la Figura 9).

Si la puerta es paralela pero ligeramente descentrada, afloje los tornillos que se indican en el paso 5, vuelva a colocar el ensamblaje según sea necesario y apriete nuevamente.

Si la porte de votre armoire n'est pas droite (même tout autour) vous pouvez l'ajuster en desserrant les vis sur l'un des côtés, en alignant de la porte de l'armoire correctement et en resserrant les vis (voir la figure 9).

Si votre porte est parallèle, mais légèrement décentrée. Desserrer les vis de l'étape 5, repositionner l'assemblage correctement et resserrer les vis.

FIG. 9



12400 Earl Jones Way
Louisville, KY 40299
rev-a-shelf.com
Customer Service: 800-626-1126