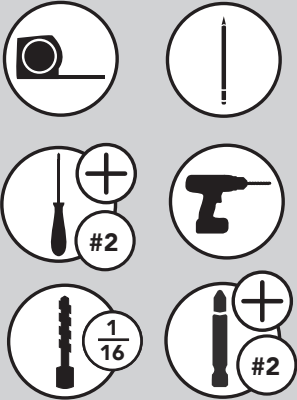


## INSTALLATION INSTRUCTIONS

### 5PSP SOFT-CLOSE CHROME BLIND CORNER ORGANIZER

#### TOOLS REQUIRED:



#### ESTIMATED ASSEMBLY TIME:

**45 MIN**

#### CARE AND MAINTENANCE:

Clean with a damp cloth and wipe parts dry.

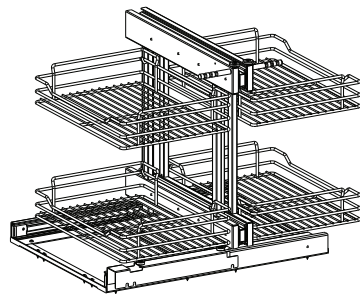
#### INSTALLATION OPTIONS

5PSPSC-15 (15" Opening) page 2  
left handed door

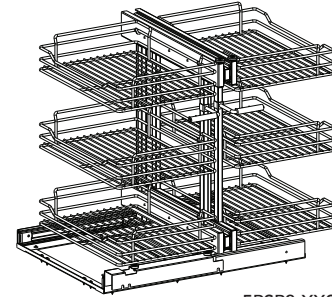
5PSPSC-15 (15" Opening) page 4  
right handed door

5PSPSC-18 (18" Opening) page 6  
left handed door

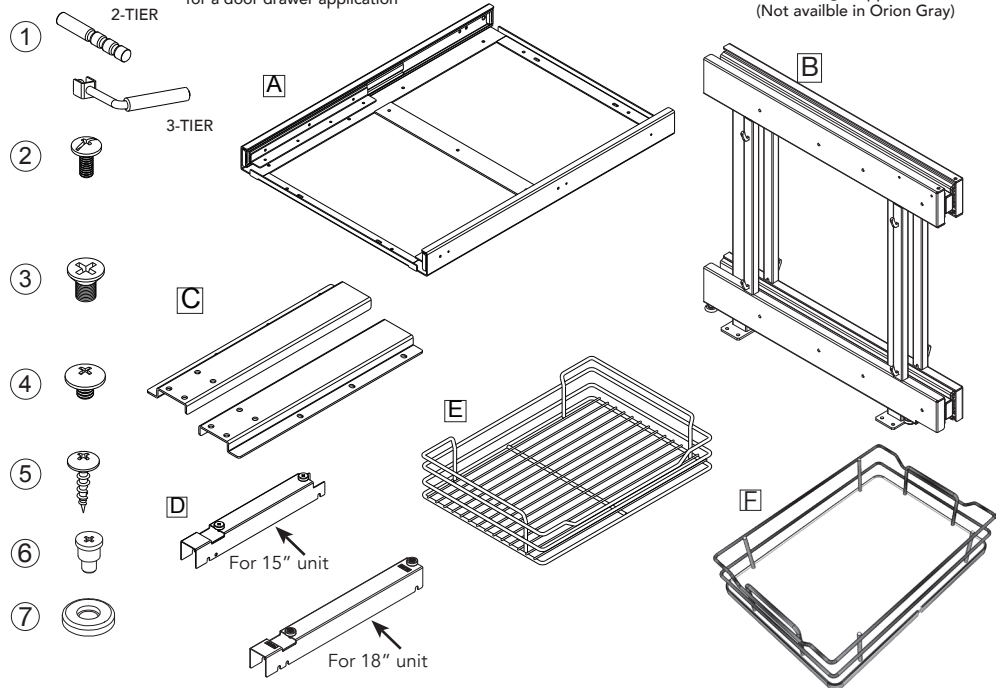
5PSPSC-18 (18" Opening) page 8  
right handed door



5PSP-XXSC-CR  
for a door drawer application



5PSP3-XXSC-CR  
for full height application  
(Not available in Orion Gray)



#### FITTING PARTS LIST:

	Description	QTY
1	Handle	2
2	M4x10mm flat-headed screw	2
3	M6x10mm wafer head screw	8
4	M5x6mm flat-headed screw	8
5	5/32 x18mm wood screw	19
6	Shoulder Bolt	2
7	Wheel	2

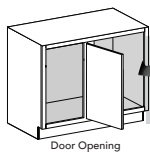
#### PANEL PARTS LIST:

	Description	QTY
A	Base	1
B	Frame	1
C	Foot	1
D	Guide channel	1
E	Basket	4 or 6
F	Solid Bottom Tray	

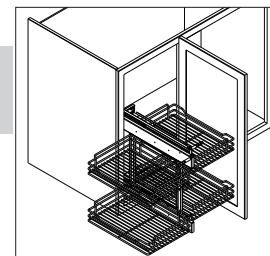


WATCH VIDEO TUTORIALS OF PRODUCT INSTALLATIONS  
[WWW.REV-A-SHELF.COM/VIDEOS](http://WWW.REV-A-SHELF.COM/VIDEOS)

I-5PSPSC-1220



# 5PSP-15 (LEFT HANDED DOOR/15" OPENING)

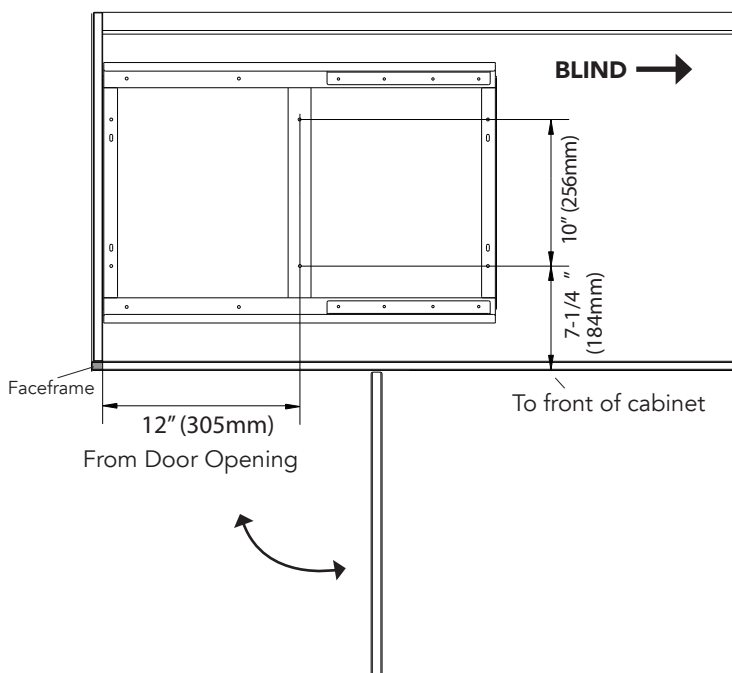


## STEP 1

### Mount Base (Fig A)

Note: If installing into a face frame cabinet, Slide Base A must be flush with the face frame opening.

Fig A)



## STEP 2

Attach the base (A) with slide channel (d) to floor of cabinet (Fig B)

**NOTE:** Pre-starting the mounting screws (4) is recommended



Fig B)

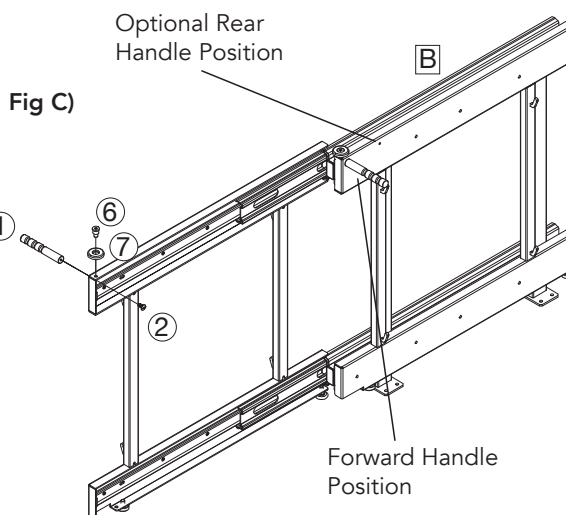
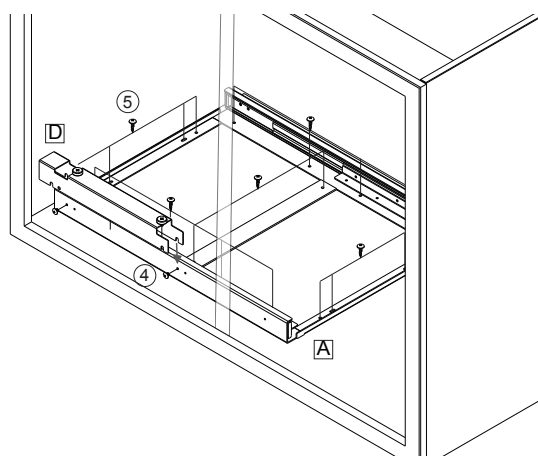
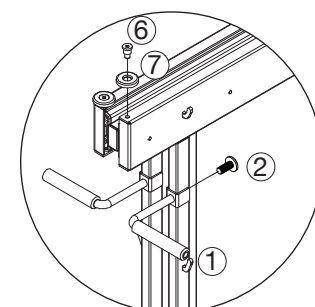


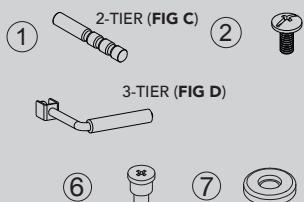
Fig D)



3-Tier Handle Position

## STEP 3

Attach Handles.



#### STEP 4

Adjust front wheel position for left hand opening. (Fig E)

Attach feet (C) using screw (3) (Fig F)



Fig E)

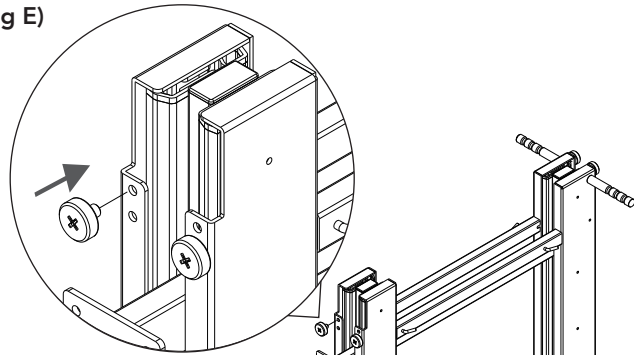
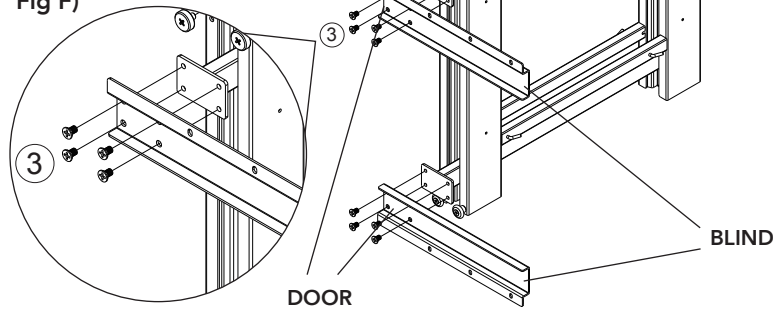


Fig F)



#### STEP 5

Secure the feet (C) to the base (A) using screw (4) (Fig G)



Fig G)

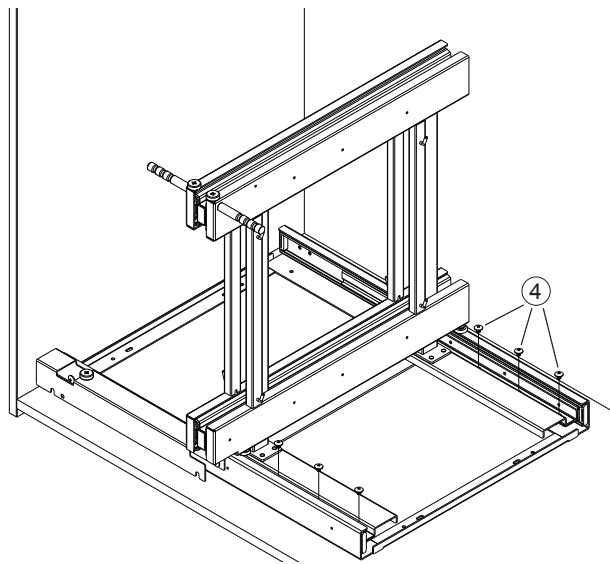
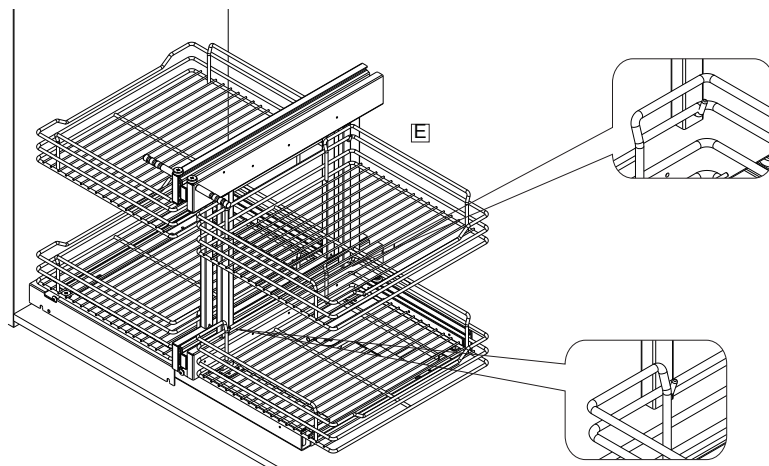
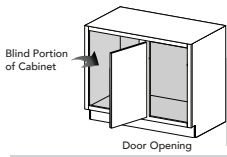


Fig H)

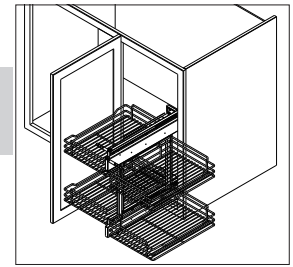
Hang the baskets as shown. (Fig H)

**NOTE:** Baskets show in forward position. They can be moved to the rearward position for additional clearance. Bottom basket must hang from the 2nd wire from the top.





# 5PSP-15 (RIGHT HANDED DOOR/15" OPENING)

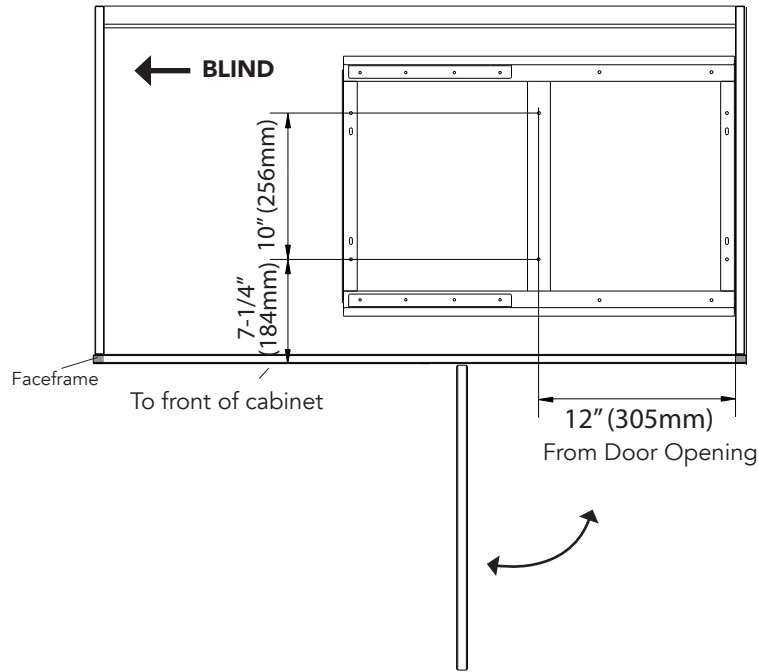


## STEP 1

### Mount Base (Fig A)

Note: If installing into a face frame cabinet, Slide Base A must be flush with the face frame opening.

Fig A)



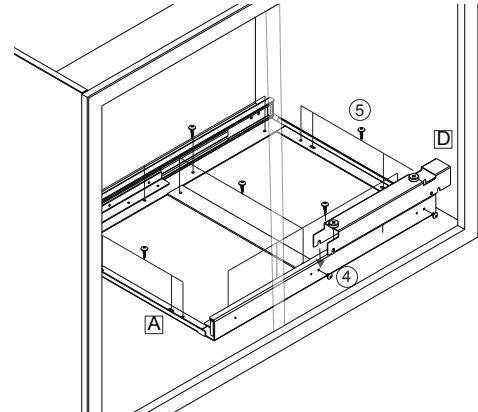
## STEP 2

Attach the base (A) with slide channel (d) to floor of cabinet. (Fig B)

**NOTE:** Pre-starting the mounting screws (4) is recommended



Fig B)



## STEP 3

Attach Handles.

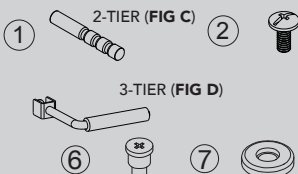


Fig C)

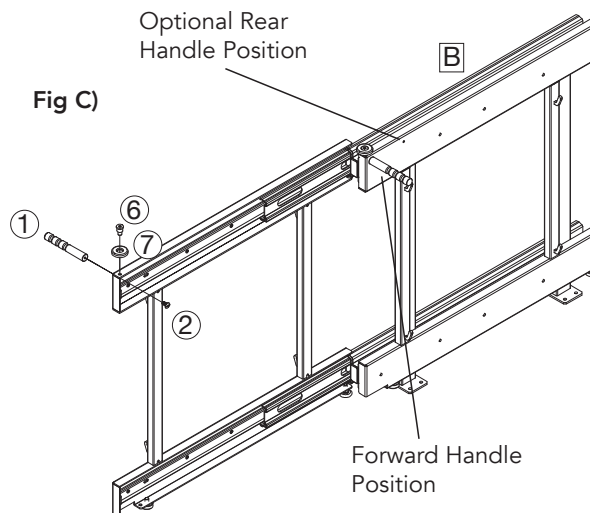
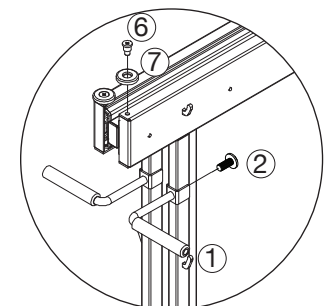


Fig D)

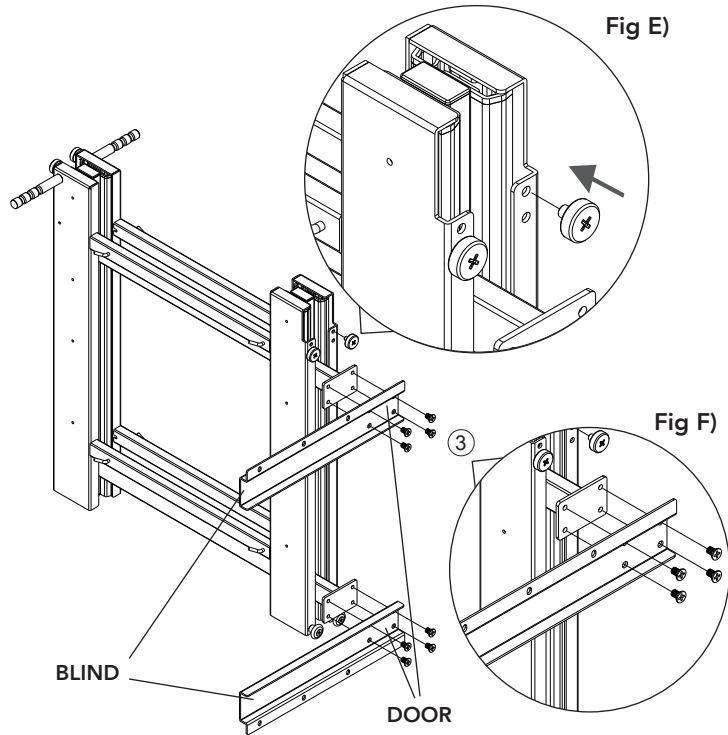


3-Tier Handle Position

#### STEP 4

Adjust front wheel position for right hand opening. (Fig E)

Attach feet (C) using screw (3) (Fig F)



#### STEP 5

Secure the feet (C) to the base (A) using screw (4) (Fig G)



Fig G)

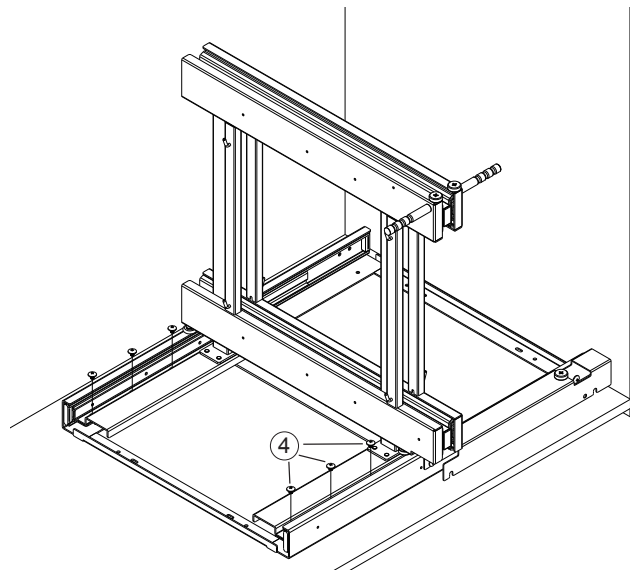
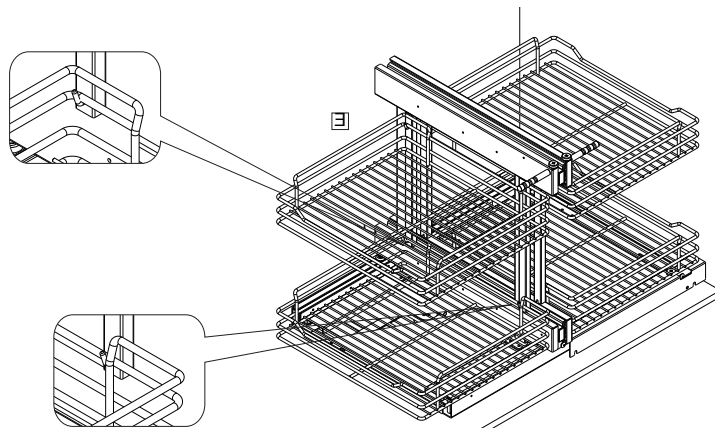
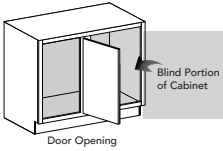


Fig H)

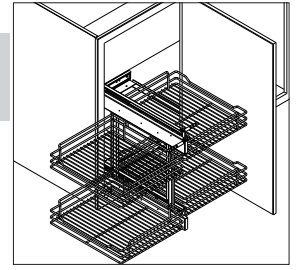
Hang the baskets as shown. (Fig H)

**NOTE:** Baskets show in forward position. They can be moved to the rearward position for additional clearance. Bottom basket must hang from the 2nd wire from the top.





# 5PSP-18 (LEFT HANDED DOOR/18" OPENING)



## STEP 1

### Mount Base (Fig A)

Note: If installing into a face frame cabinet, Slide Base A must be flush with the face frame opening.

Fig A)

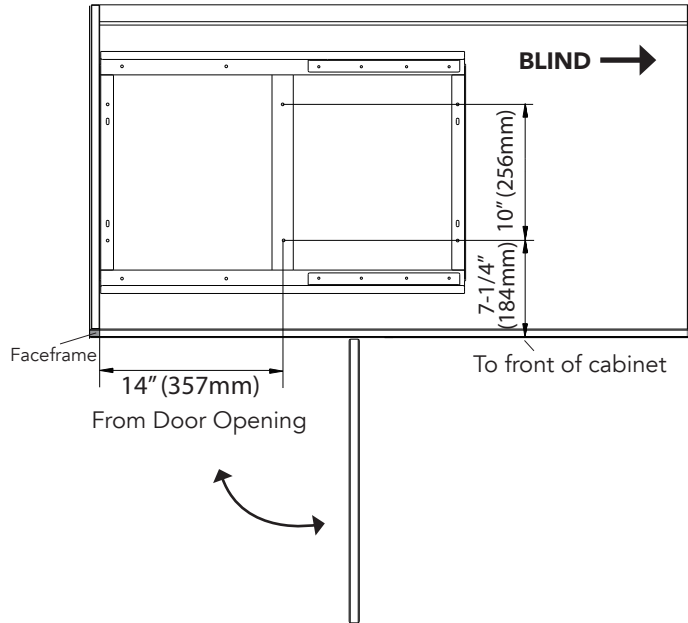
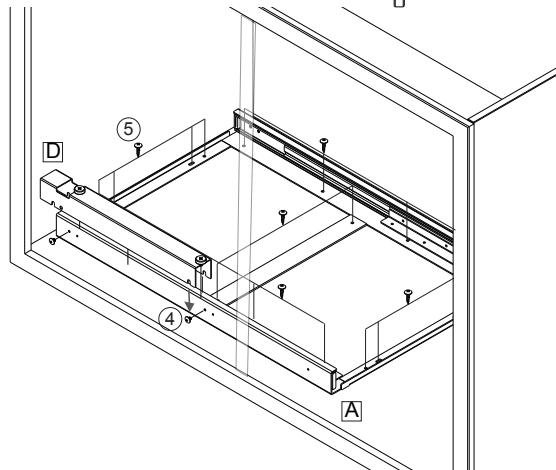


Fig B)



## STEP 2

Attach the base (A) with slide channel (d) to floor of cabinet. (Fig B)

**NOTE:** Pre-starting the mounting screws (4) is recommended

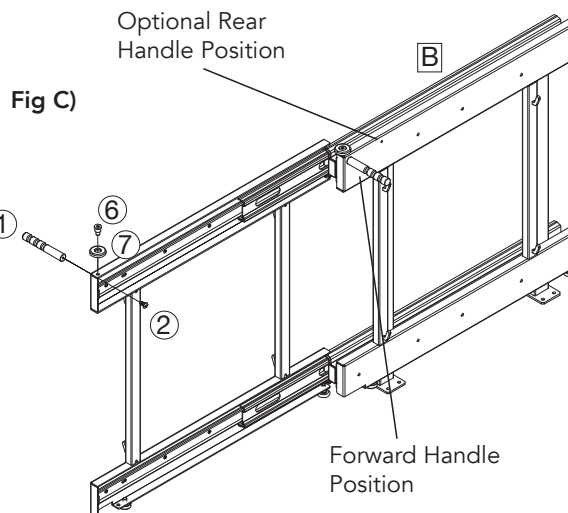
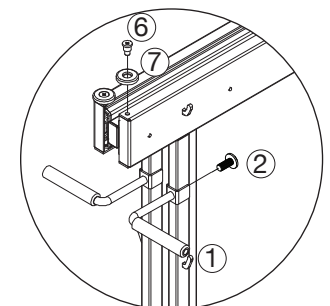


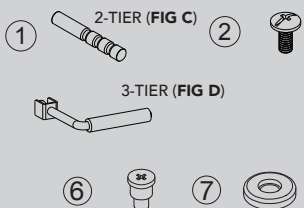
Fig D)



3-Tier Handle Position

## STEP 3

Attach Handles.



#### STEP 4

Adjust front wheel position for left hand opening. (Fig E)

Attach feet (C) using screw (3) (Fig F)



Fig E)

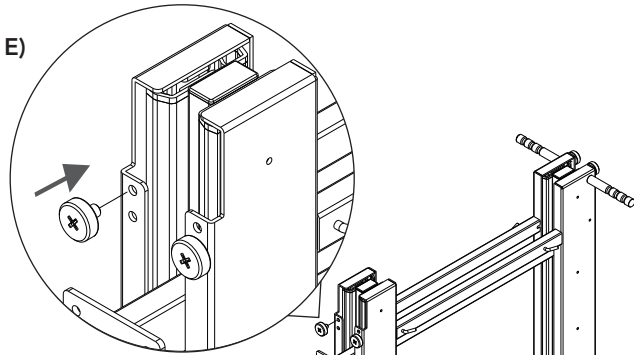
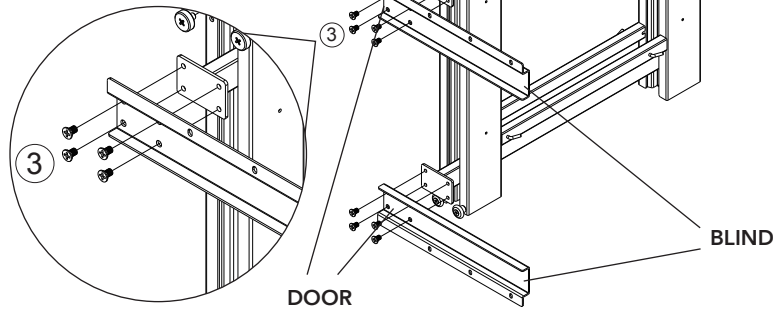


Fig F)

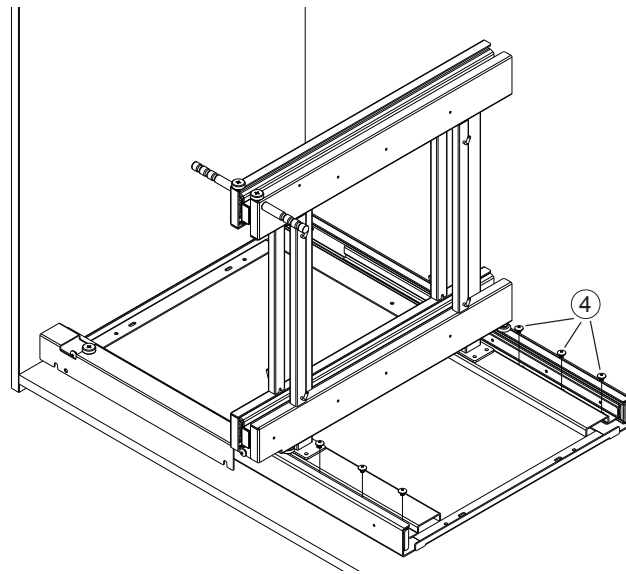


#### STEP 5

Secure the feet (C) to the base (A) using screw (4) (Fig G)



Fig G)

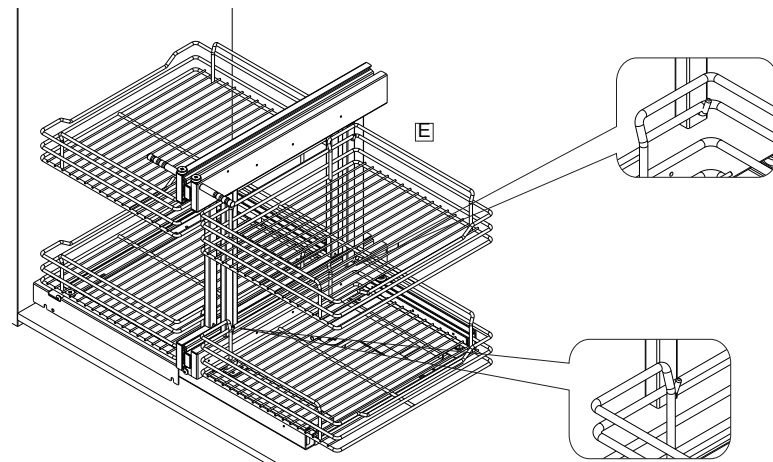


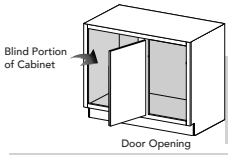
#### STEP 6

Hang the baskets as shown. (Fig H)

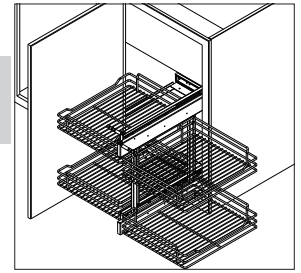
**NOTE:** Baskets show in forward position. They can be moved to the rearward position for additional clearance. Bottom basket must hang from the 2nd wire from the top.

Fig H)





## 5PSP-18 (RIGHT HANDED DOOR/18" OPENING)

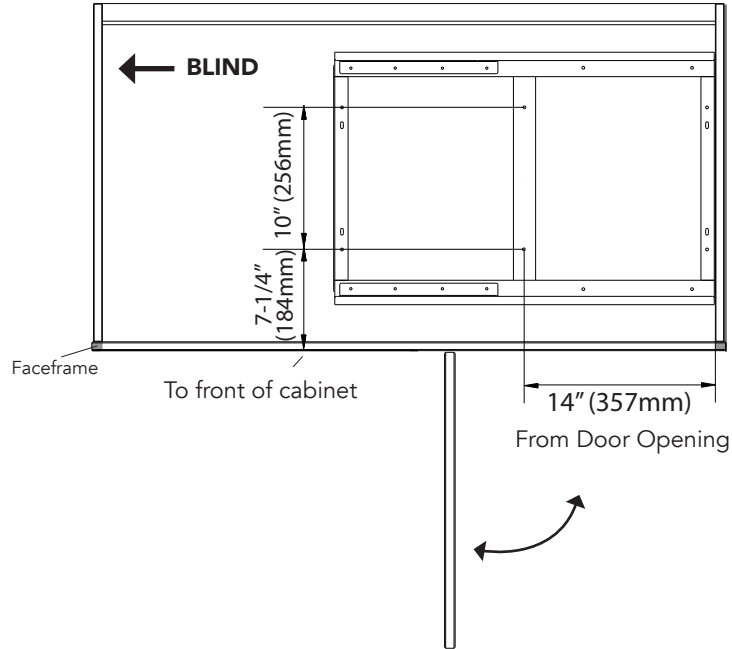


### STEP 1

#### Mount Base (Fig A)

Note: If installing into a face frame cabinet, Slide Base A must be flush with the face frame opening.

Fig A)



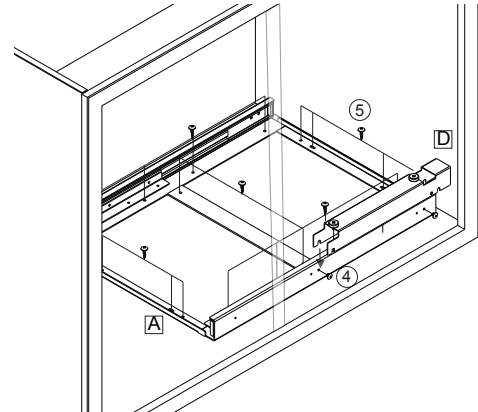
### STEP 2

Attach the base (A) with slide channel (d) to floor of cabinet (Fig B)

**NOTE:** Pre-starting the mounting screws (4) is recommended



Fig B)



### STEP 3

Attach Handles.

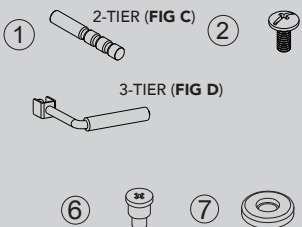


Fig C)

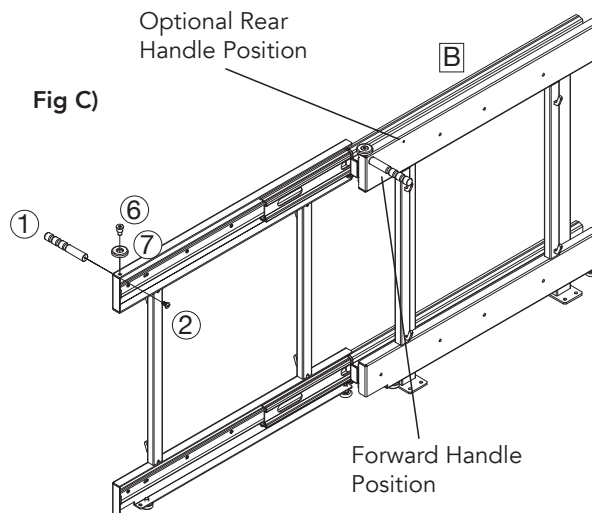
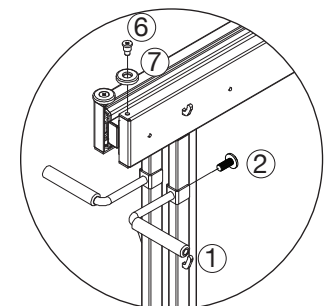


Fig D)



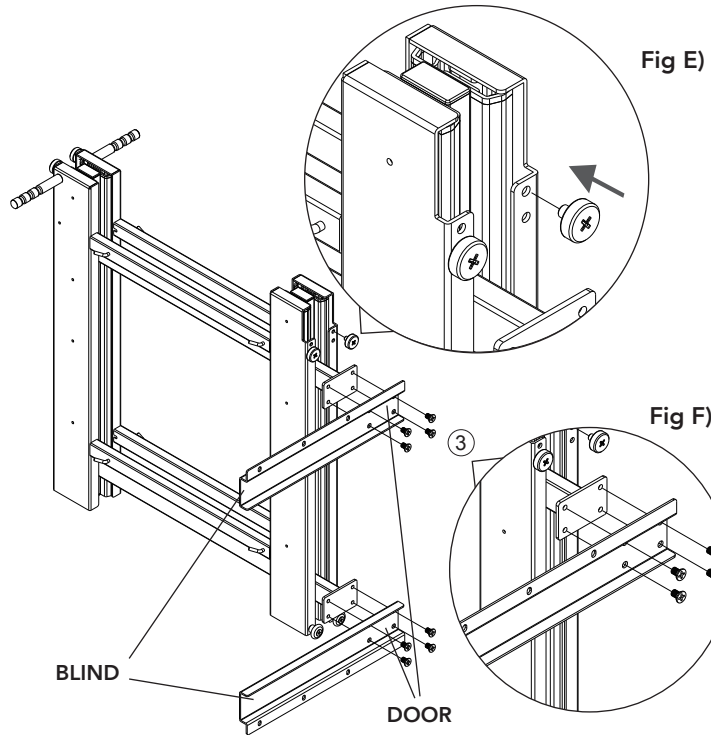
3-Tier Handle Position



#### STEP 4

Adjust front wheel position for right hand opening. (Fig E)

Attach feet (C) using screw (3) (Fig F)



#### STEP 5

Secure the feet (C) to the base (A) using screw (4) (Fig G)



Fig G)

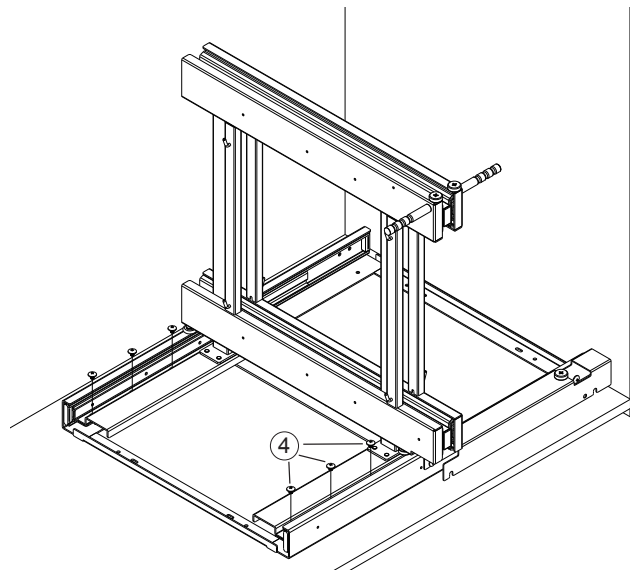
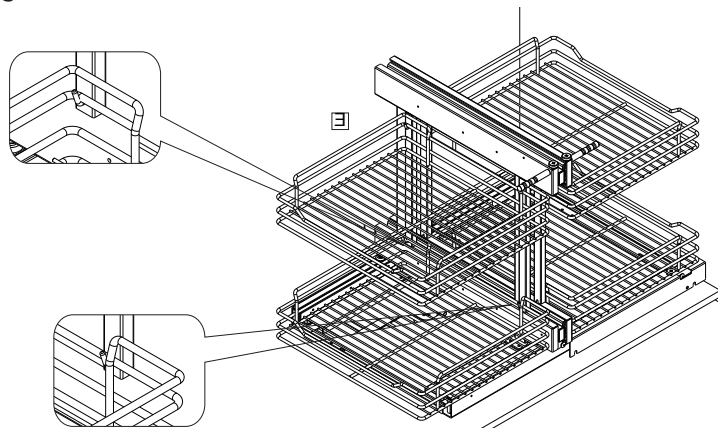


Fig H)

Hang the baskets as shown. (Fig H)

**NOTE:** Baskets show in forward position. They can be moved to the rearward position for additional clearance. Bottom basket must hang from the 2nd wire from the top.





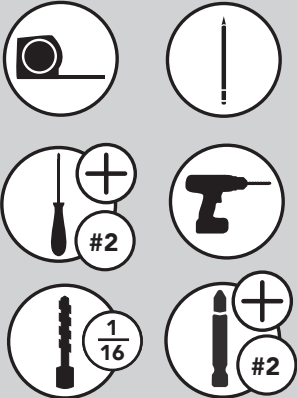
12400 Earl Jones Way, Louisville, KY 40299

(800) 626-1126

[www.rev-a-shelf.com](http://www.rev-a-shelf.com)

**SISTEMA DE CIERRE SUAVE CROMADO PARA ORGANIZADOR DE ESQUINA CIEGO 5PSP**  
**SYSTÈME 5PSP DE RANGEMENT POUR COIN MORT EN CHROME AVEC FERMETURE EN DOUCEUR**

Lista de partes:  
Liste des pièces:



Tiempo estimado de ensamblado  
Durée de l'installation:

**45 MIN**

Cuidado/ Entretien:

Limpie con un paño húmedo y seque las partes.

Nettoyer avec un chiffon humide et essuyer pour sécher complètement.

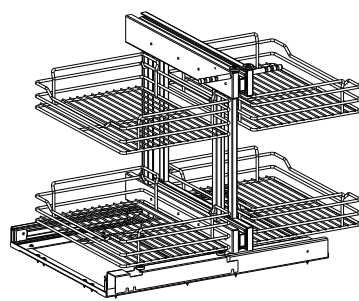
Opciones de instalación:  
Options pour l'Installation:

5PSPSC-15 (15" de Apertura) 12  
Puerta para mano izquierda  
5PSPSC-15 (Ouverture de 38.1cm (15"))  
Porte vers le côté gauche

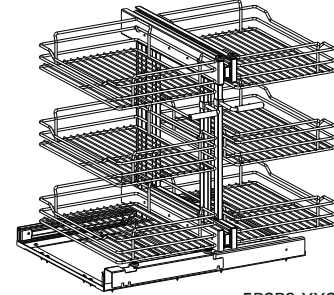
5PSPSC-15 (15" de Apertura) 14  
Puerta para mano derecha  
5PSPSC-15 (Ouverture de 38.1cm (15"))  
Porte vers le côté droit

5PSPSC-18 (18" de Apertura) 16  
Puerta para mano izquierda  
5PSPSC-18 (Ouverture de 45.7cm (18"))  
Porte vers le côté gauche

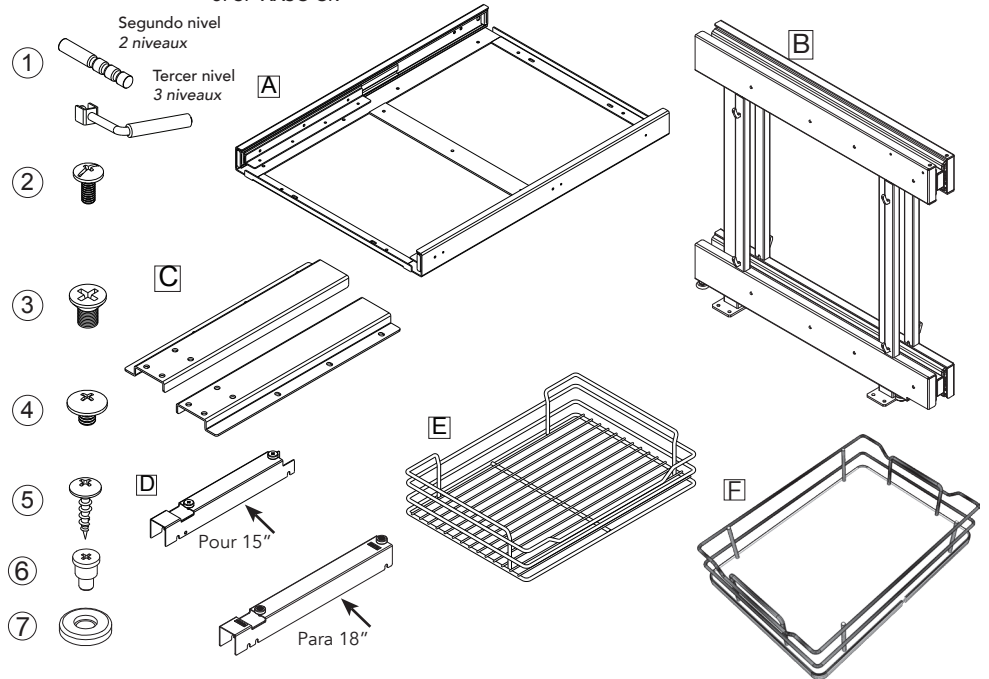
5PSPSC-18 (18" de Apertura) 18  
Puerta para mano derecha  
5PSPSC-18 (Ouverture de 45.7cm (18"))  
Porte vers le côté droit



5PSP-XXSC-CR



5PSP3-XXSC-CR

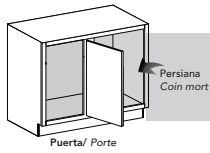


Lista de partes de ajuste:  
Liste des pièces pour le Raccord:

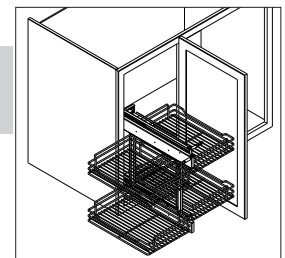
	Descripción / Description	#
1	Manija / Poignée	2
2	Tornillo de cabeza plana M4x10mm Vis à tête plate M4x10mm	2
3	Tornillo de cabeza tipo barquillo M6x10mm Vis à tête avec rondelle M6x10mm	8
4	Tornillo de cabeza plana M5x6mm Vis à tête plate M5x6mm	8
5	Tornillo de madera de 5/32 x18mm Vis à bois 5/32x18mm	19
6	Perno de hombro / Boulon à épaulement	2
7	Rueda / Roue	2

Lista de partes del panel:  
Liste des pièces du Panneau:

	Descripción / Description	#
A	Base/ Base	1
B	Marco/ Cadre	1
C	Pie/ Pied	1
D	Canal Guía/ Canal de guidage	1
E	Canasta/ Panier	4 o 6
F	Canasta fondo sólido/ Panier fond solide	4 ou 6



**5PSP-15 (APERTURA DE PUERTA PARA MANO IZQUIERDA/15")**  
**5PSP-15 (PORTE VERS LE CÔTÉ GAUCHE/OUVERTURE DE 15")**



1

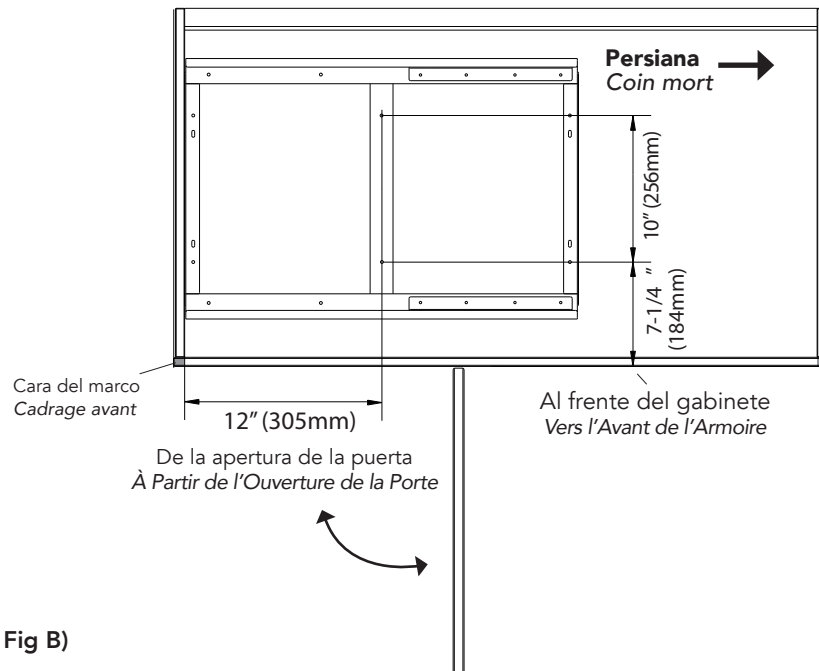
**Base de montaje (Fig A)**

Nota: Si está instalando dentro de un gabinete con marco, la base del deslizante A, debe estar al ras con la apertura del marco

**Montez la base (Fig A)**

Remarque : Si vous installez dans une armoire avec cadrage avant, la Base de la Coulisse A doit être à ras de l'ouverture du cadrage avant

Fig A)



2

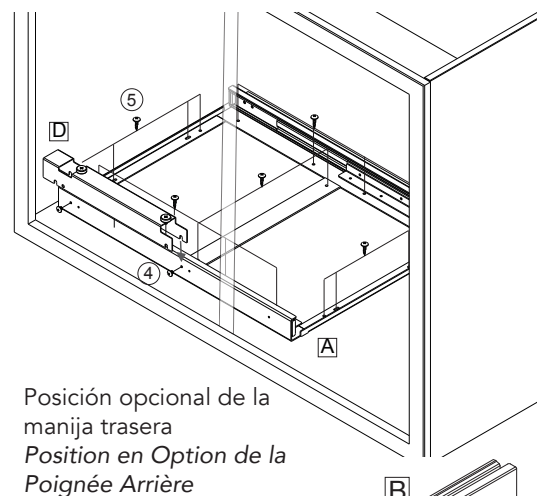
**Sujete la base (A) con el canal de guía (d) al piso del gabinete (Fig B)**

Nota: Se recomienda pre iniciar con los cuatro tornillos de montaje.

Fixez la base (A) avec le canal de la coulisse (d) au plancher de l'armoire (Fig B)

Remarque: Il est recommandé de préparer les emplacements des vis de montage (4)

Fig B)

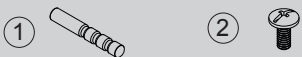


Posición opcional de la manija trasera  
 Position en Option de la Poignée Arrière

3

**Sujete las manijas  
 Fixez les poignées.**

Segundo nivel (FIG C)  
 2 niveaux



Tercer nivel (FIG D)  
 3 niveaux

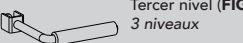
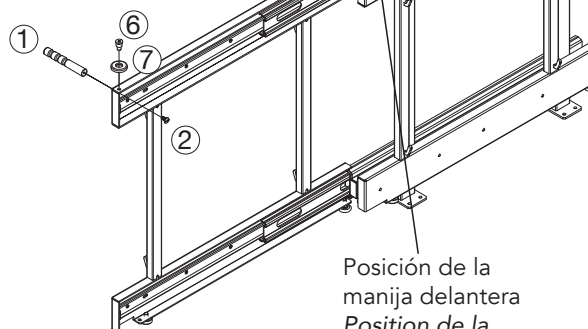
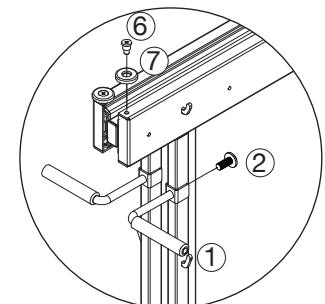


Fig C)



Posición de la manija delantera  
 Position de la poignée avant

Fig D)



Posición de la manija de tres niveles  
 Position de la poignée à trois niveaux

4

Ajuste la posición frontal del volante para apertura de mano izquierda (Fig E)

Sujete el pie (C) usando el tornillo (3) (Fig F)

Réglez la position de la roue avant pour une ouverture vers la gauche. (Fig E)

Fixez les pieds (C) en utilisant la vis (3) (Fig F)



Fig E

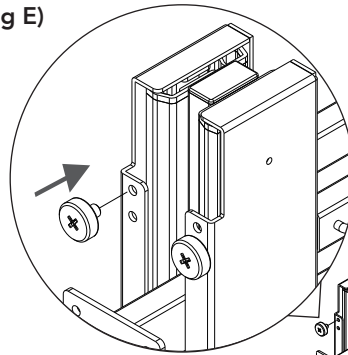
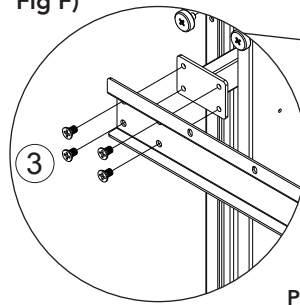


Fig F



Puerta/ Porte

Persiana  
Coin mort

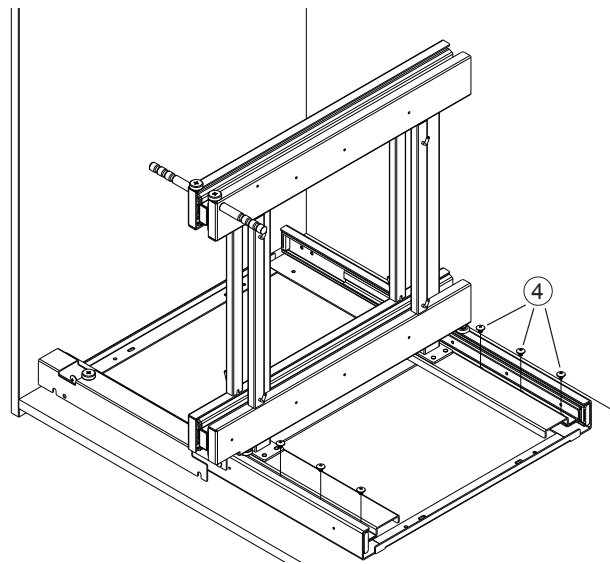
5

Asegure el pie (C) a la base (A) usando tornillo (4) (Fig G)

Fixez les pieds (C) à la base (A) à l'aide de la vis (4) (Fig G)



Fig G



6

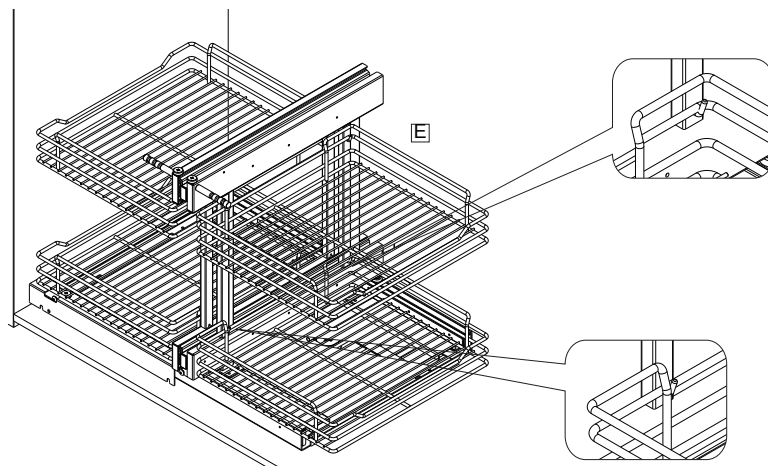
Cuelgue las cestas como se muestra. (Fig H)

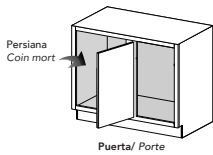
Nota: Las canastas se muestran en posición adelantada. Pueden moverse a la posición posterior para que exista un espacio adicional. La canasta inferior debe colgar del segundo cable de la parte superior.

Suspendre les paniers comme indiqué (Fig H).

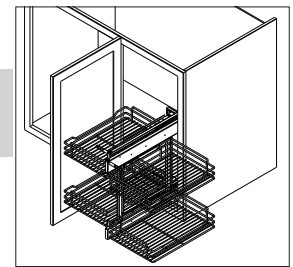
Remarque: Les paniers sont montrés en position vers l'avant. Ils peuvent être déplacés vers l'arrière pour laisser plus d'espace. Le panier du bas doit être suspendu du deuxième support à partir du haut.

Fig H





**5PSP-15 (APERTURA DE PUERTA PARA MANO DERECHA/15")**  
**5PSP-15 (PORTE VERS LE CÔTÉ DROIT/OUVERTURE DE 15")**



1

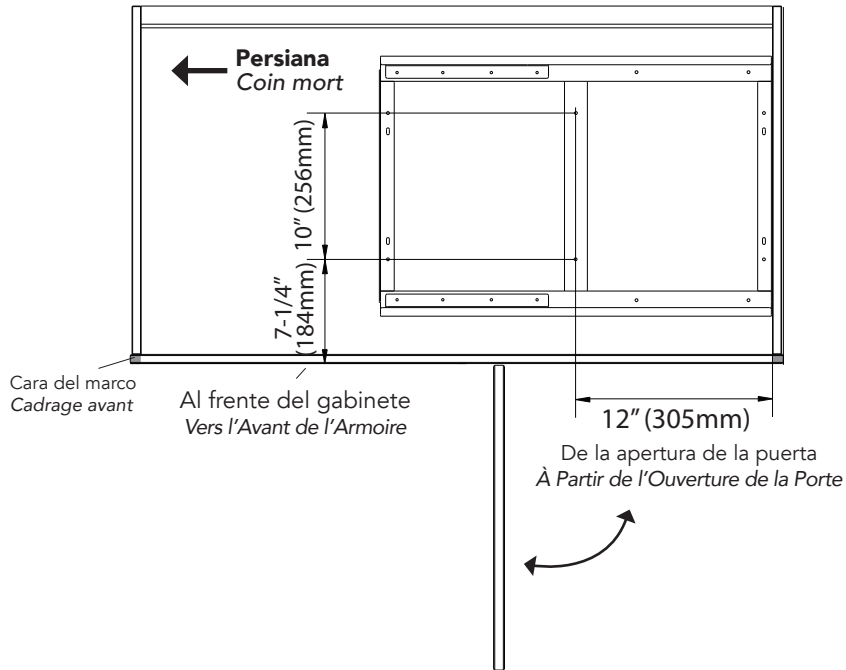
**Base de montaje (Fig A)**

Nota: Si está instalando dentro de un gabinete con marco, la base del deslizante A, debe estar al ras con la apertura del marco

**Montez la base (Fig A)**

Remarque : Si vous installez dans une armoire avec cadrage avant, la Base de la Coulisse A doit être à ras de l'ouverture du cadrage avant

Fig A)



2

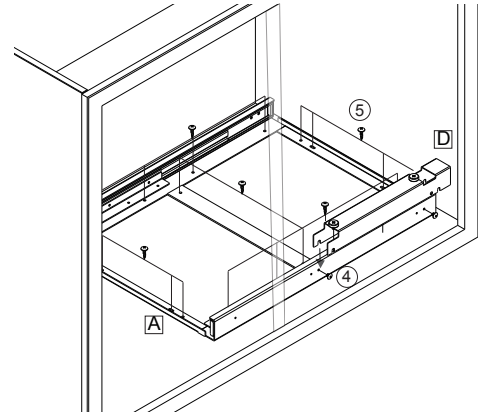
**Sujete la base (A) con el canal de guía (d) al piso del gabinete (Fig B)**

Nota: Se recomienda pre iniciar con los cuatro tornillos de montaje.

Fixez la base (A) avec le canal de la coulisse (d) au plancher de l'armoire (Fig B)

Remarque: Il est recommandé de préparer les emplacements des vis de montage (4)

Fig B)



Posición opcional de la manija trasera  
 Position en Option de la Poignée Arrière

3

**Sujete las manijas**  
**Fixez les poignées.**

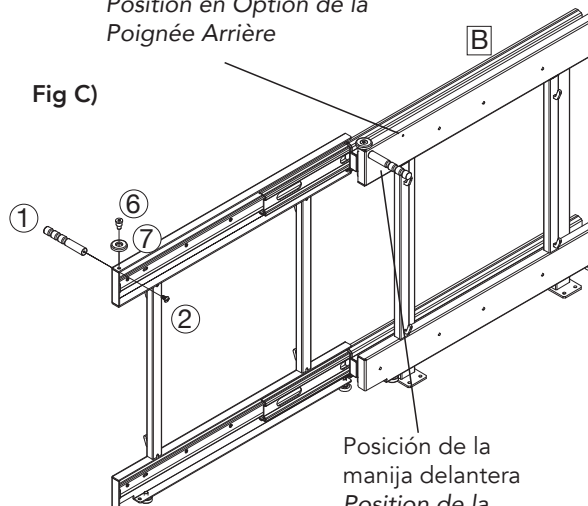
Segundo nivel (FIG C)  
 2 niveaux



Tercer nivel (FIG D)  
 3 niveaux

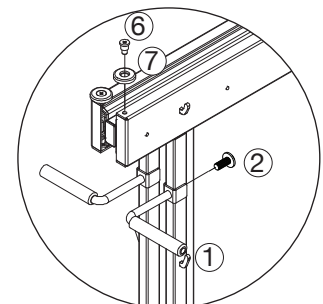


Fig C)



Posición de la manija delantera  
 Position de la poignée avant

Fig D)



Posición de la manija de tres niveles  
 Position de la poignée à trois niveaux

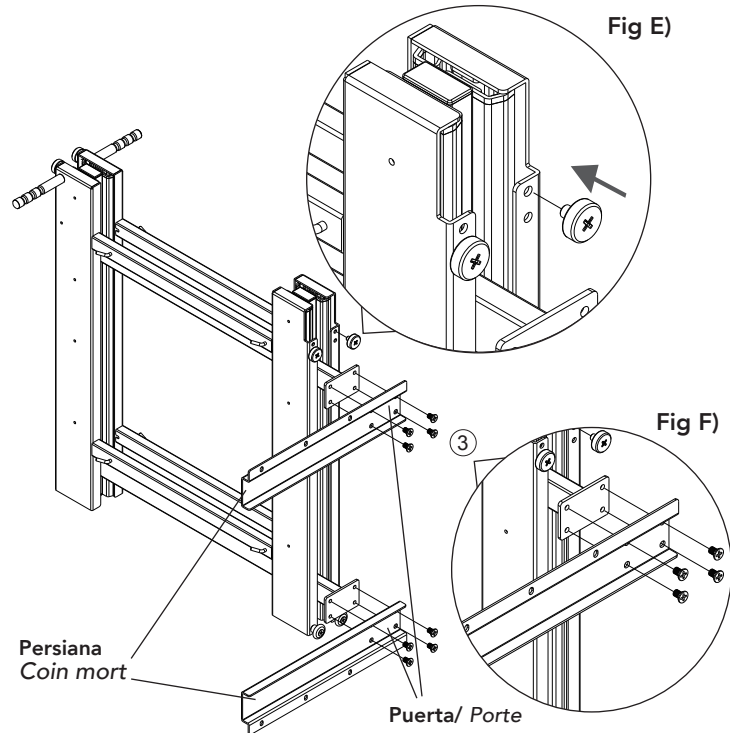
4

Ajuste la posición frontal del volante para apertura de mano izquierda (Fig E)

Sujete el pie (C) usando el tornillo (3) (Fig F)

Réglez la position de la roue avant pour l'ouverture vers la droite (Fig E)

Fixez les pieds (C) en utilisant la vis (3) (Fig F)



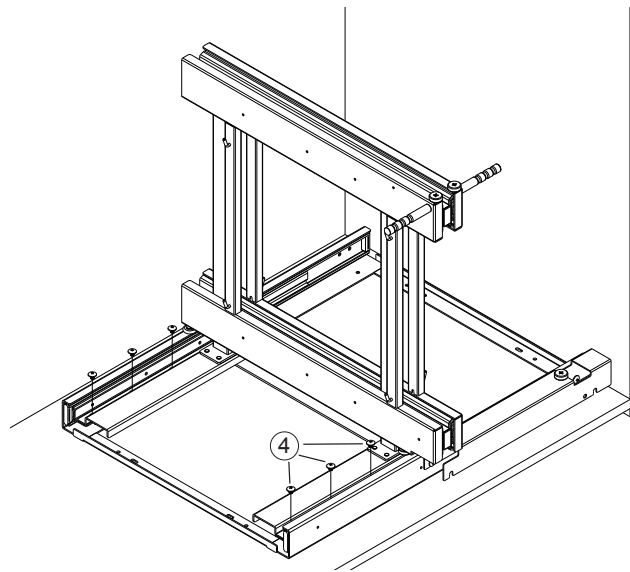
5

Asegure el pie (C) a la base (A) usando tornillo (4) (Fig G)

Fixez les pieds (C) à la base (A) à l'aide de la vis (4) (Fig G)



Fig G)



6

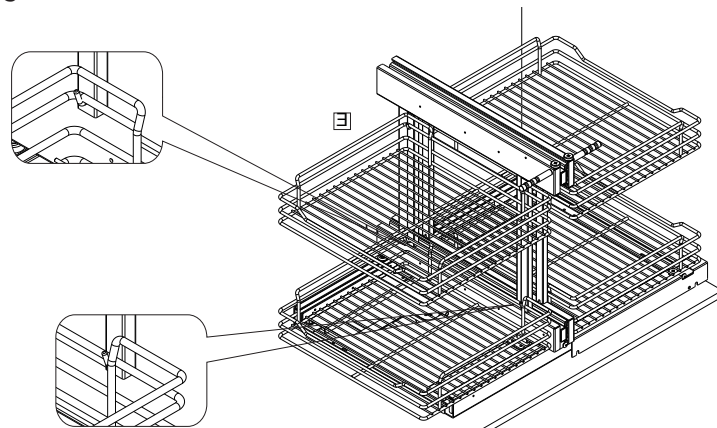
Cuelgue las cestas como se muestra. (Fig H)

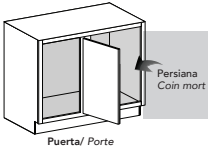
Nota: Las canastas se muestran en posición adelantada. Pueden moverse a la posición posterior para que exista un espacio adicional. La canasta inferior debe colgar del segundo cable de la parte superior.

Suspendre les paniers comme indiqué (Fig H).

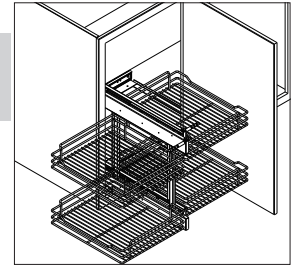
Remarque: Les paniers sont montrés en position vers l'avant. Ils peuvent être déplacés vers l'arrière pour laisser plus d'espace. Le panier du bas doit être suspendu du deuxième support à partir du haut.

Fig H)





**5PSP-18 (APERTURA DE PUERTA PARA MANO IZQUIERDA/18")**  
**5PSP-18 (PORTE VERS LE CÔTÉ GAUCHE/OUVERTURE DE 18")**



1

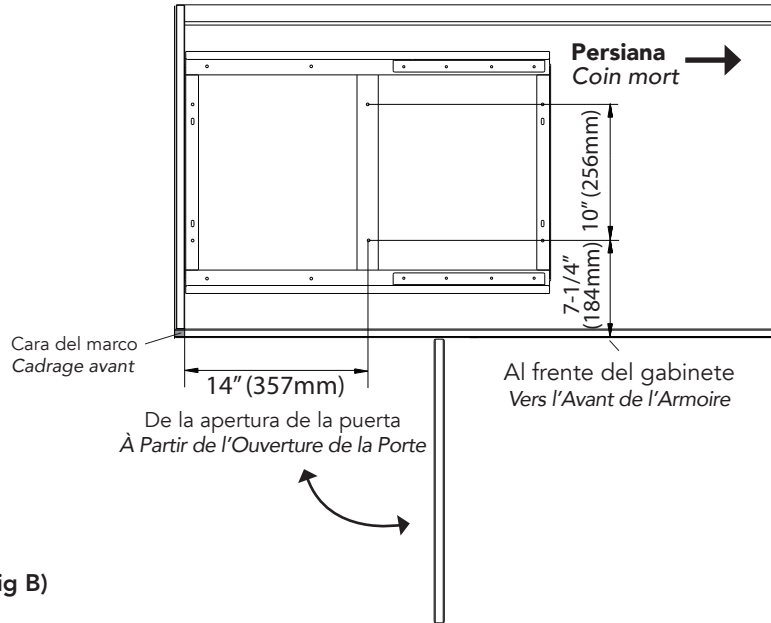
**Base de montaje (Fig A)**

Nota: Si está instalando dentro de un gabinete con marco, la base del deslizante A, debe estar al ras con la apertura del marco

**Montez la base (Fig A)**

Remarque : Si vous installez dans une armoire avec cadrage avant, la Base de la Coulisse A doit être à ras de l'ouverture du cadrage avant

Fig A)



2

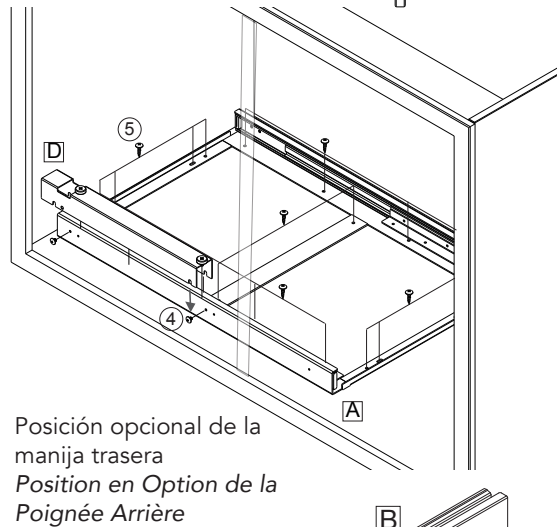
**Sujete la base (A) con el canal de guía (d) al piso del gabinete (Fig B)**

Nota: Se recomienda pre iniciar con los cuatro tornillos de montaje.

Fixez la base (A) avec le canal de la coulisse (d) au plancher de l'armoire (Fig B)

Remarque: Il est recommandé de préparer les emplacements des vis de montage (4)

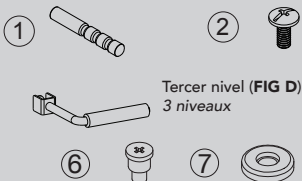
Fig B)



3

**Sujete las manijas**  
**Fixez les poignées.**

Segundo nivel (FIG C)  
2 niveaux



Tercer nivel (FIG D)  
3 niveaux

Fig C)

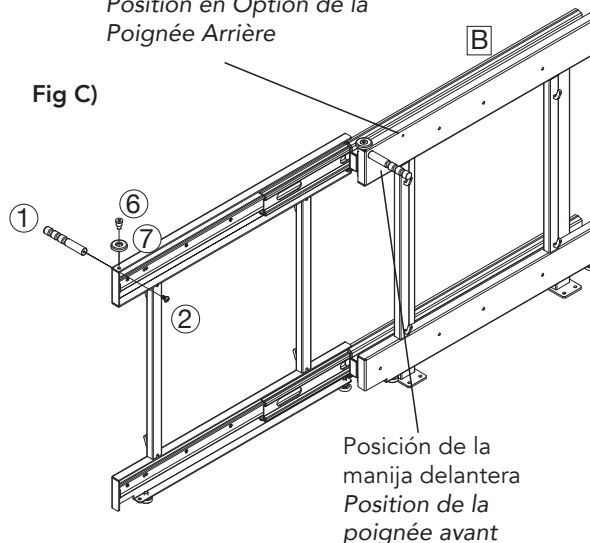
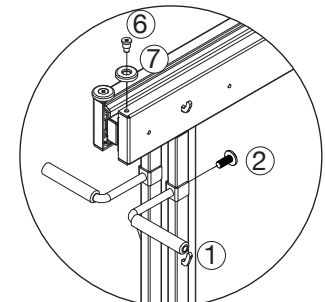


Fig D)



Posición de la manija de tres niveles  
Position de la poignée à trois niveaux

Posición de la manija delantera  
Position de la poignée avant



4

Ajuste la posición frontal del volante para apertura de mano izquierda (Fig E)

Sujete el pie (C) usando el tornillo (3) (Fig F)

Réglez la position de la roue avant pour une ouverture vers la gauche. (Fig E)

Fixez les pieds (C) en utilisant la vis (3) (Fig F)



Fig E)

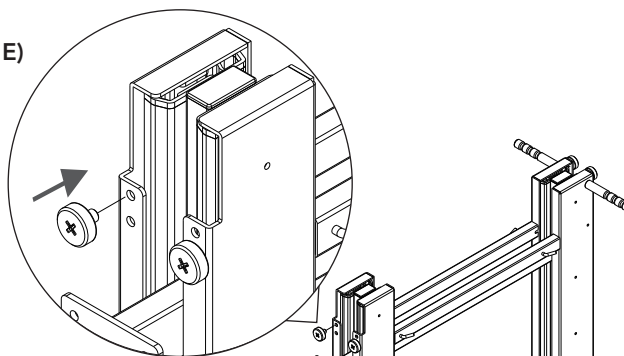
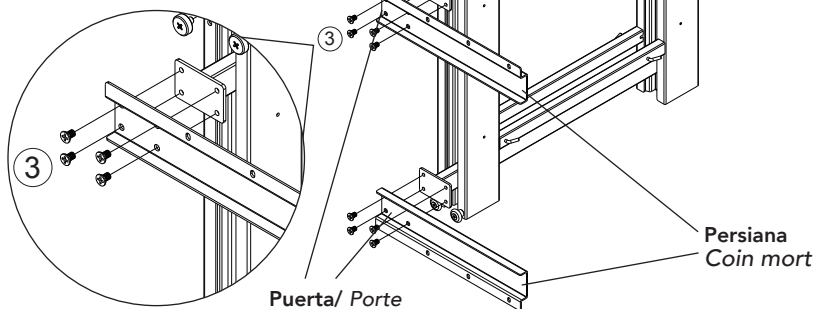


Fig F)



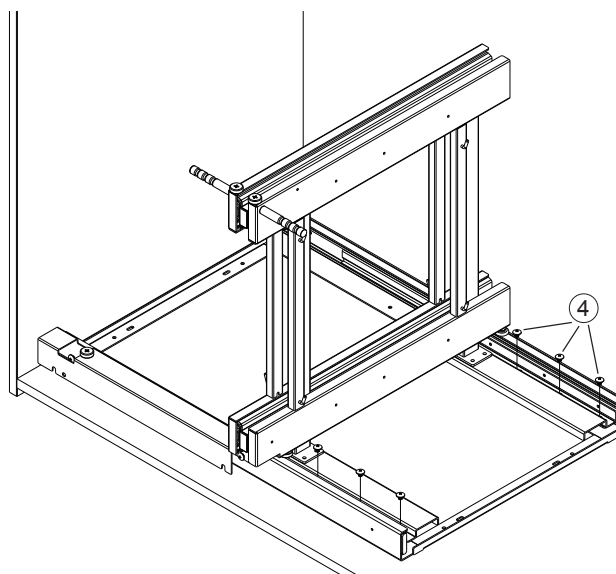
5

Asegure el pie (C) a la base (A) usando tornillo (4) (Fig G)

Fixez les pieds (C) à la base (A) à l'aide de la vis (4) (Fig G)



Fig G)



6

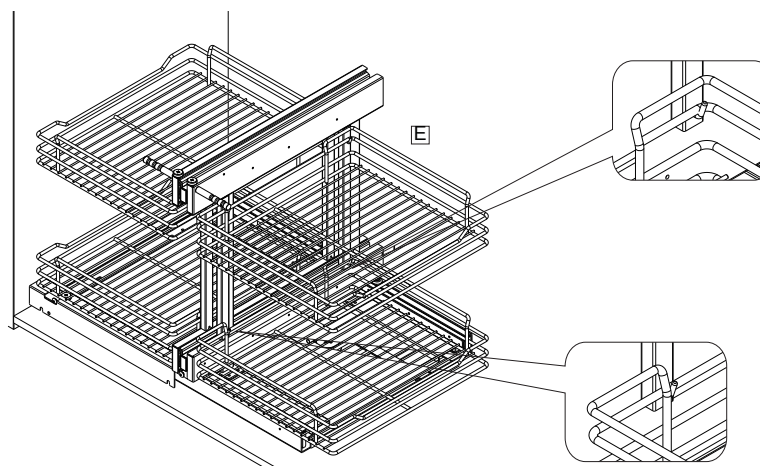
Cuelgue las cestas como se muestra. (Fig H)

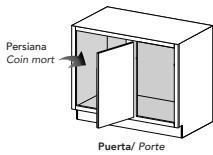
Nota: Las canastas se muestran en posición adelantada. Pueden moverse a la posición posterior para que exista un espacio adicional. La canasta inferior debe colgar del segundo cable de la parte superior.

Suspendre les paniers comme indiqué (Fig H).

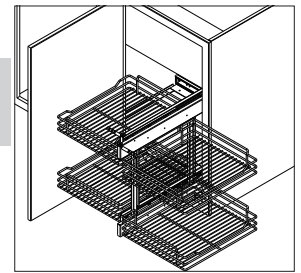
Remarque: Les paniers sont montrés en position vers l'avant. Ils peuvent être déplacés vers l'arrière pour laisser plus d'espace. Le panier du bas doit être suspendu du deuxième support à partir du haut.

Fig H)





**5PSP-18 (APERTURA DE PUERTA PARA MANO DERECHA/18")**  
**5PSP-18 (PORTE VERS LE CÔTÉ DROIT/OUVERTURE DE 18")**



**1**

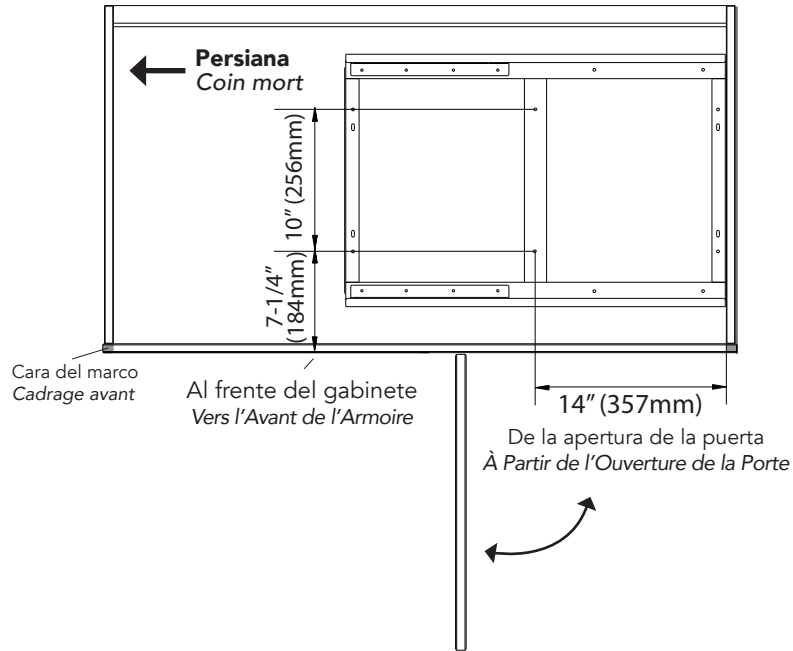
**Base de montaje (Fig A)**

Nota: Si está instalando dentro de un gabinete con marco, la base del deslizante A, debe estar al ras con la apertura del marco

**Montez la base (Fig A)**

Remarque : Si vous installez dans une armoire avec cadrage avant, la Base de la Coulisse A doit être à ras de l'ouverture du cadrage avant

**Fig A)**



**2**

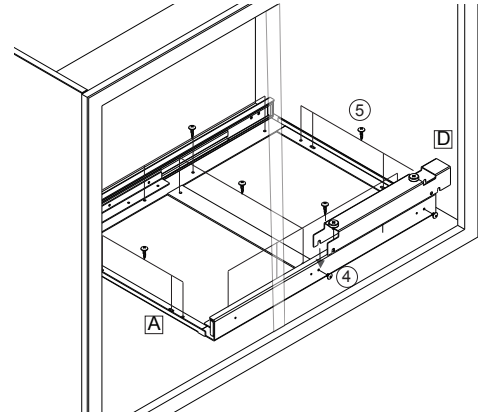
**Sujete la base (A) con el canal de guía (d) al piso del gabinete (Fig B)**

Nota: Se recomienda pre iniciar con los cuatro tornillos de montaje.

Fixez la base (A) avec le canal de la coulisse (d) au plancher de l'armoire (Fig B)

Remarque: Il est recommandé de préparer les emplacements des vis de montage (4)

**Fig B)**

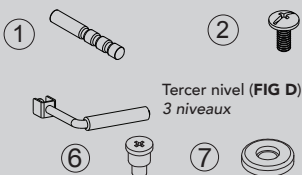


Posición opcional de la manija trasera  
 Position en Option de la Poignée Arrière

**3**

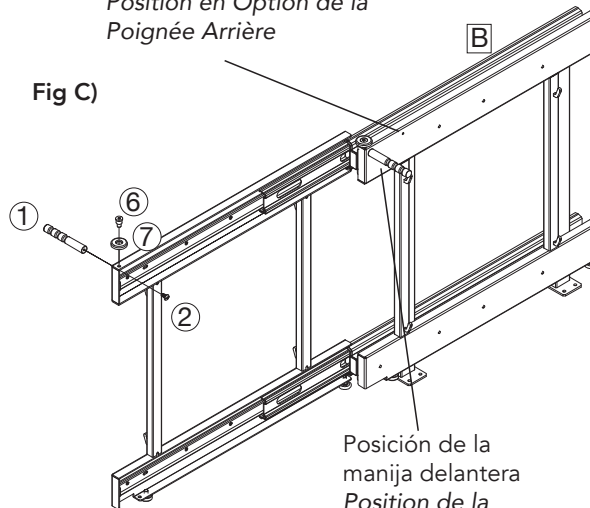
**Sujete las manijas  
 Fixez les poignées.**

Segundo nivel (FIG C)  
 2 niveaux



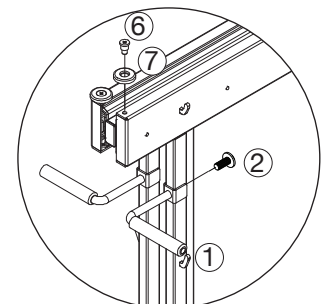
Tercer nivel (FIG D)  
 3 niveaux

**Fig C)**



Posición de la manija delantera  
 Position de la poignée avant

**Fig D)**



Posición de la manija de tres niveles  
 Position de la poignée à trois niveaux

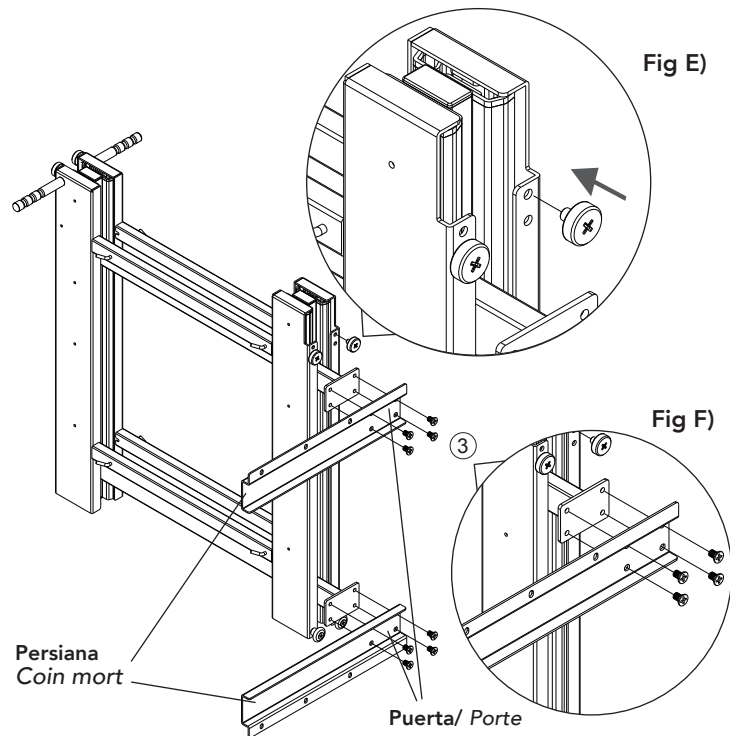
4

Ajuste la posición frontal del volante para apertura de mano izquierda (Fig E)

Sujete el pie (C) usando el tornillo (3) (Fig F)

Réglez la position de la roue avant pour l'ouverture vers la droite (Fig E)

Fixez les pieds (C) en utilisant la vis (3) (Fig F)



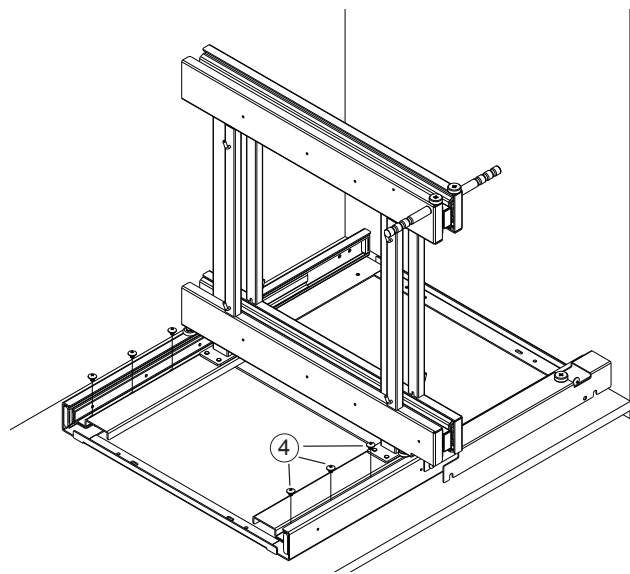
5

Asegure el pie (C) a la base (A) usando tornillo (4) (Fig G)

Fixez les pieds (C) à la base (A) à l'aide de la vis (4) (Fig G)



Fig G)



6

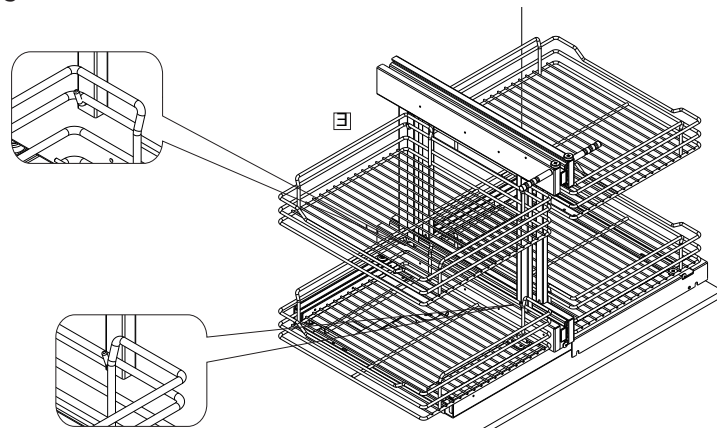
Cuelgue las cestas como se muestra. (Fig H)

Nota: Las canastas se muestran en posición adelantada. Pueden moverse a la posición posterior para que exista un espacio adicional. La canasta inferior debe colgar del segundo cable de la parte superior.

Suspendre les paniers comme indiqué (Fig H).

Remarque: Les paniers sont montrés en position vers l'avant. Ils peuvent être déplacés vers l'arrière pour laisser plus d'espace. Le panier du bas doit être suspendu du deuxième support à partir du haut.

Fig H)





12400 Earl Jones Way, Louisville, KY 40299

(800) 626-1126

[www.rev-a-shelf.com](http://www.rev-a-shelf.com)