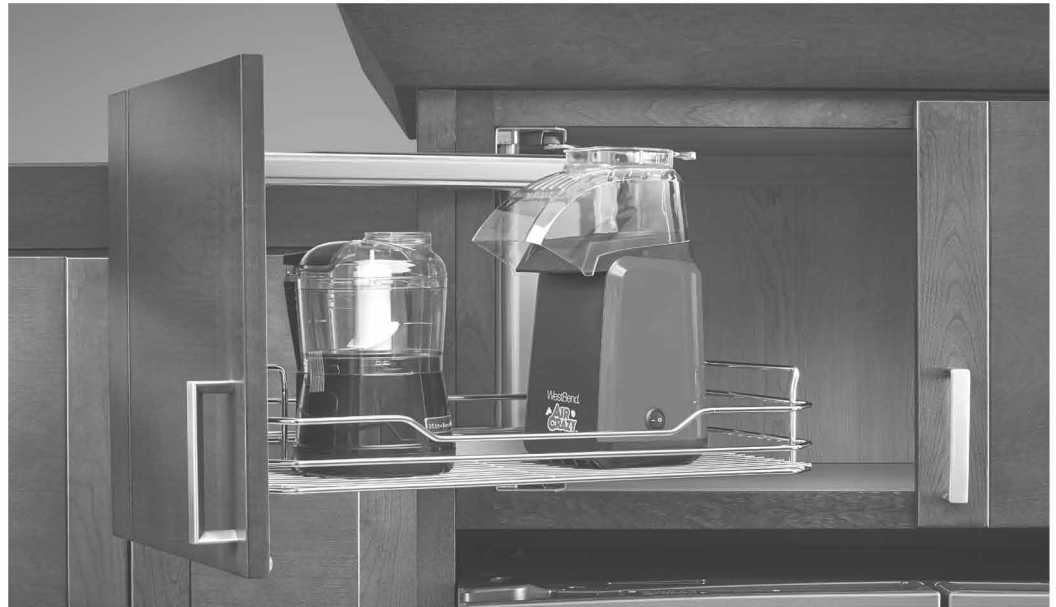
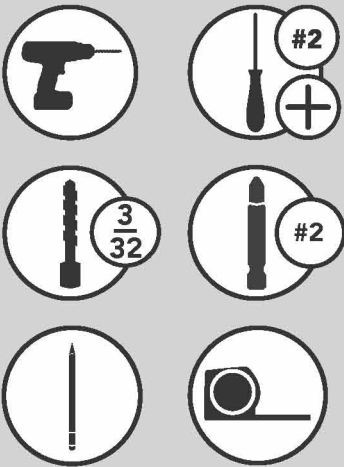


INSTALLATION INSTRUCTIONS

VIDEO INSTRUCTIONS: WWW.REV-A-SHELF.COM/VIDEOS

ABOVE THE APPLIANCE ORGANIZER

TOOLS REQUIRED:



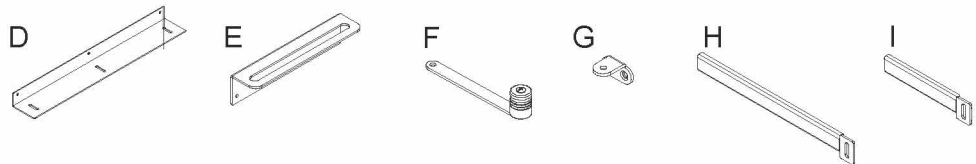
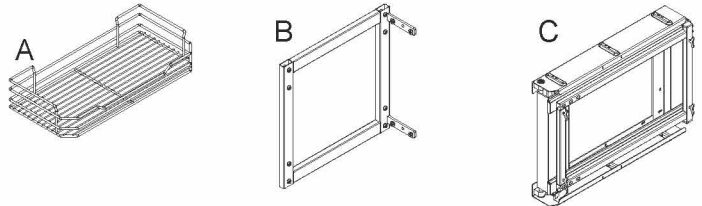
ESTIMATED ASSEMBLY TIME:

20 MIN

CARE AND MAINTENANCE:

Clean with a damp cloth and wipe parts dry.

Components		
No.	Description	Qty
A	Wire Basket	1
B	Door frame	1
C	Swivel frame	1
D	Adjustable Side Bracket	1
E	Connector Bracket	1
F	Support Arm	1
G	Handle bracket	1
H	Long bracket	2
I	Short bracket	4



Fittings		
No.	Description	Qty
1	Stopper Screw	1
2	M6x12mm button head screw	2
3	M5x8mm hex flange cross bolt	3
4	M5x8mm bolt	2
5	5/32x18 wood screw	14
6	M4x6 Screw	2
7	M5x8.5mm bolt	1

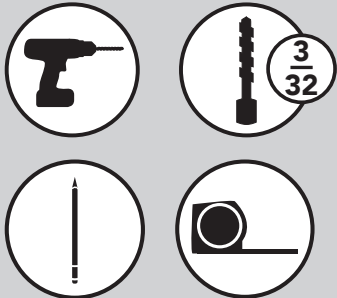


CABINET WALL SIDE DIMENSIONS

STEP 1

See Figure 1 for all drill locations for the inside of your cabinet. Use a pencil to mark the 3 side wall holes before drilling.

NOTE: If you are installing into a frameless cabinet, you must add $\frac{3}{4}$ " to the depth dimensions shown.



ATTACHING THE FRAME

STEP 2

Attach the Adjustable Side Bracket to the cabinet wall using 3 of the M4 x 18mm wood screws (See Fig2). Adjustable Bracket should sit flush with the back of the face frame or $\frac{3}{4}$ " back from the front of a frameless cabinet wall.

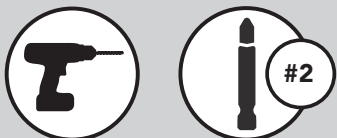


FIGURE 1

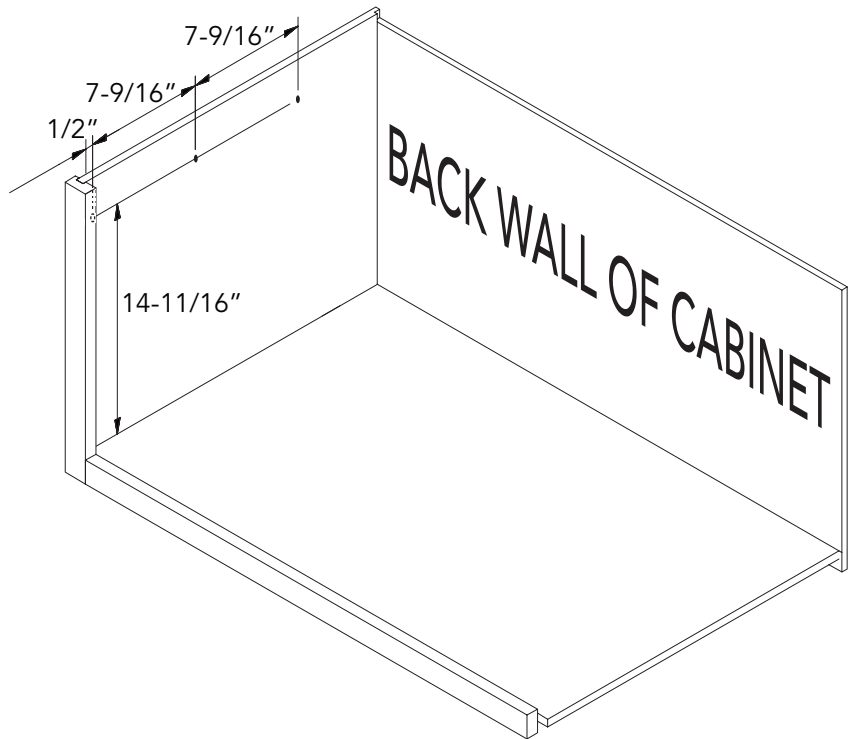
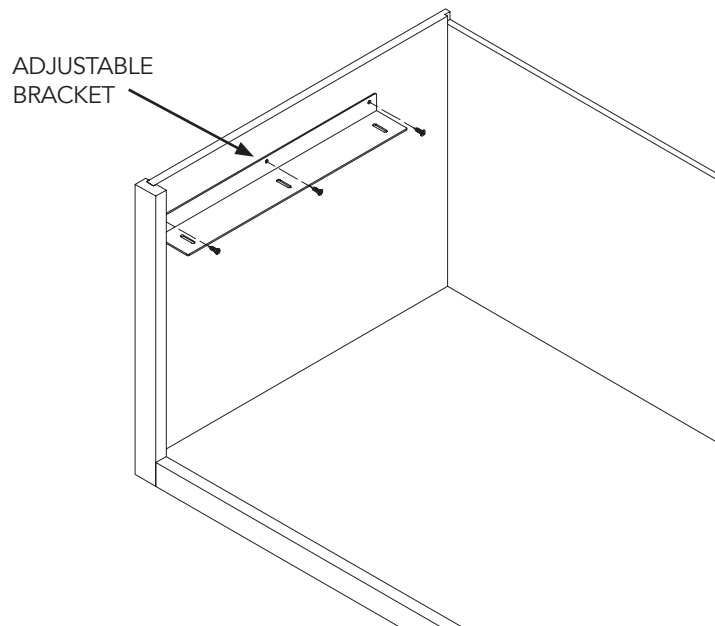


FIGURE 2

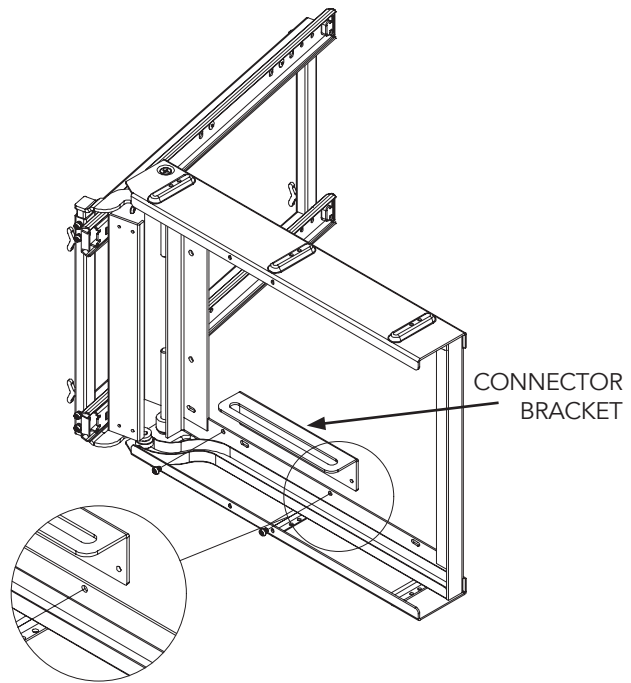


STEP 3

Pull the Swivel Frame into the open position. Using 2 of the M5x8mm screws, attach Connector Bracket to Swivel Frame through the hole locations illustrated in Figure 3.



FIGURE 3



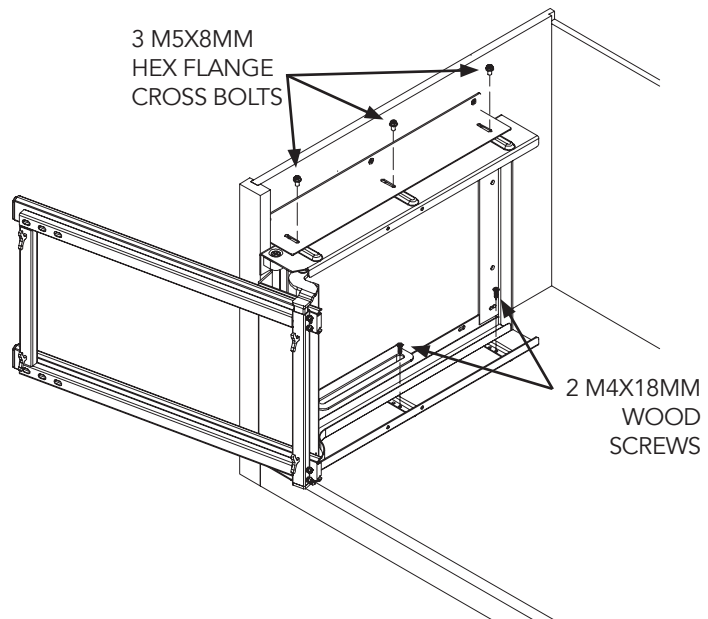
STEP 4

Attach the Swivel Frame to Adjustable Side Bracket using the 3 M5x8mm Hex Flange Cross Bolts through the slotted holes on the Adjustable Side Bracket (See Fig 4).

Once you have adjusted the Swivel Frame, use 2 of the M4x18mm wood screws to secure the Swivel Frame to the cabinet floor (See Fig 4).



FIGURE 4



ATTACHING THE FRAME (CONT'D)

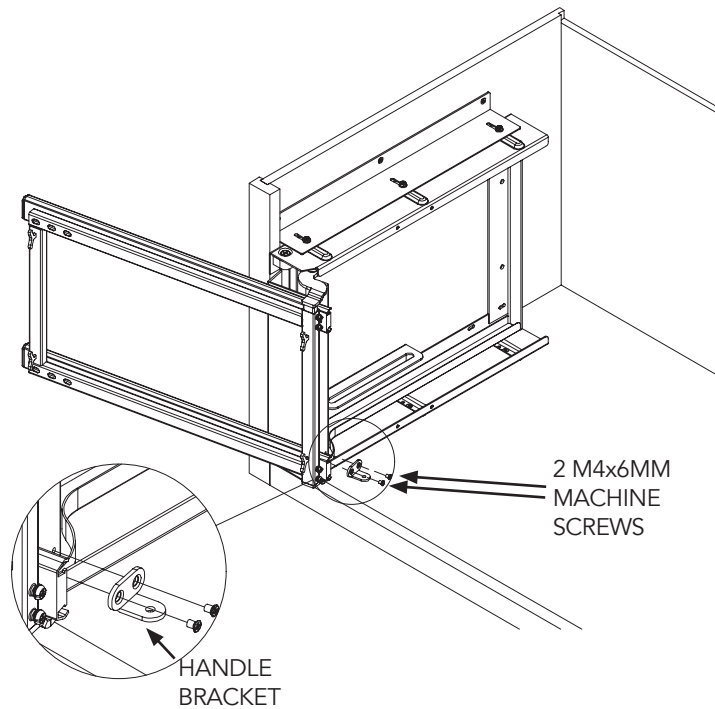
STEP 5

With the Swivel Frame in the open position, locate the two holes on the backside of the frame. Using the 2 M4x6 Machine Screws, attach the Handle Bracket. See Figure 5 for the Handle Bracket's installation position.

NOTE: leave unit in the open position for step 6.



FIGURE 5

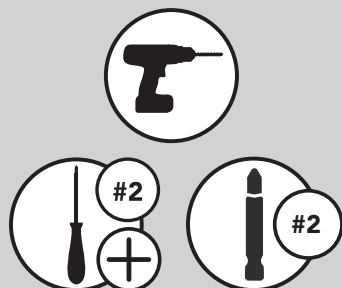
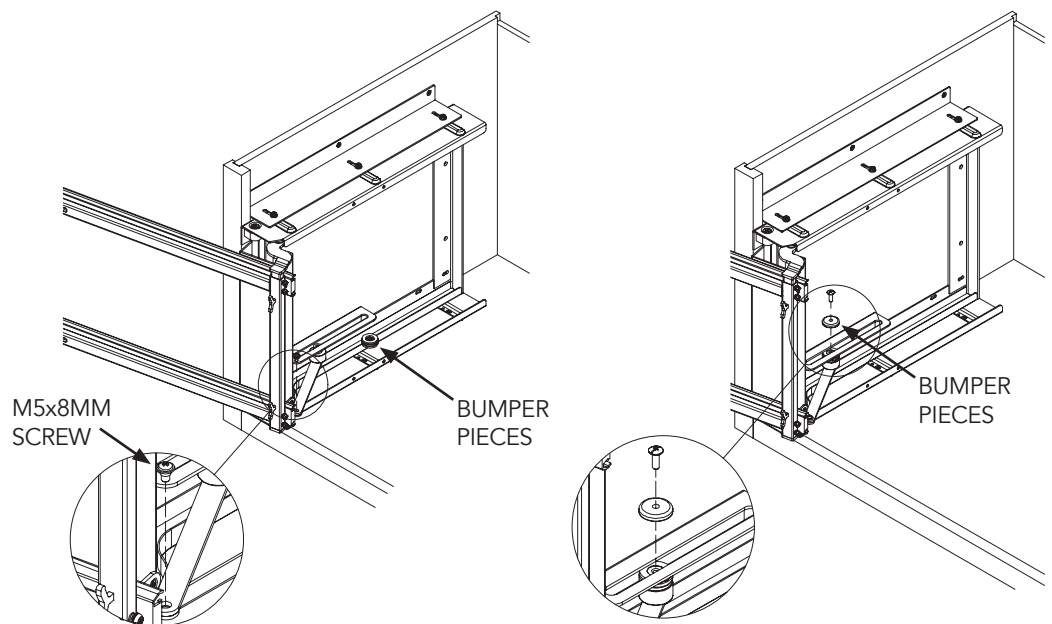


STEP 6

Remove the screw from the black bumper on the Support Arm and set pieces to the side. Place the Support Arm on top of Handle Bracket and secure using the M5x8mm screw (See Fig 6A). Place the opposite end of the Support Arm under the slotted portion of the Connector, re-attach the black bumper pieces with the removed screw from the beginning of this step and secure. (See Fig 6B)

FIGURE 6A

FIGURE 6B

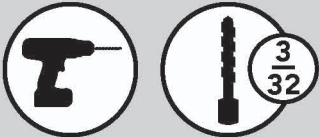


ATTACHING THE CABINET DOOR

STEP 7

For drilling dimensions, refer to Figure 7. Once you have marked your hole locations pre drill pilot holes being sure to not drill through the front of your cabinet door.

NOTE: You must mount door brackets into the thick portion of your door



STEP 8

Insert the Top Brackets into the top of Door Frame and the Bottom Brackets into the Bottom of Door Frame. Temporarily secure using the bolts already attached to Door Frame (See Fig 8). Secure the Door Frame to the cabinet door using 4 of the M4x18mm Wood Screw.

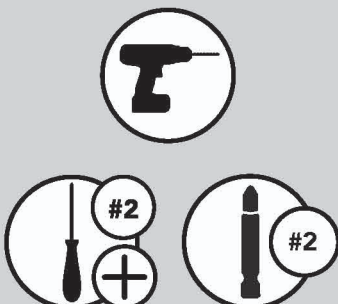
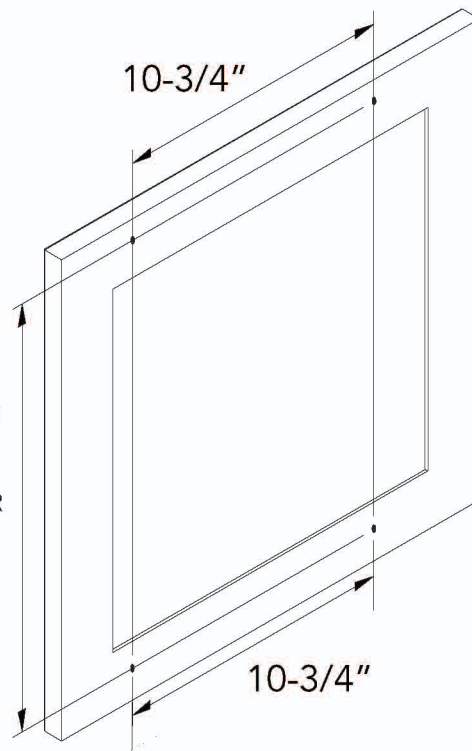
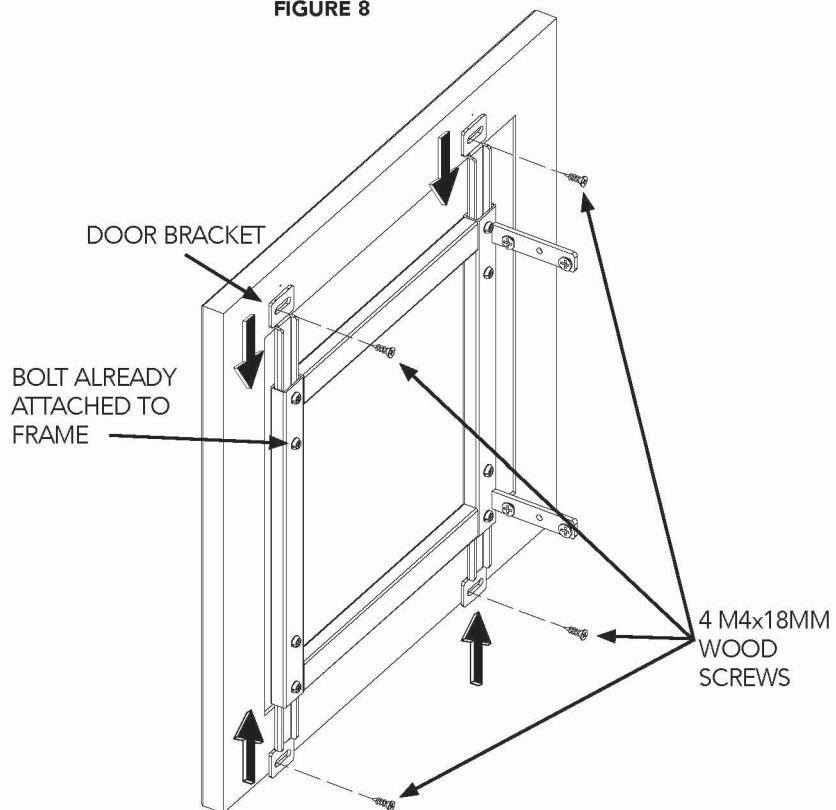


FIGURE 7



THE HEIGHT CAN BE BETWEEN 15" AND 24". WHEN SELECTING YOUR DRILL POINT, MEASURE FOR THE CENTER OF YOUR CABINET'S FRAME. LONGER ADDITIONAL TOP BRACKETS HAVE BEEN PROVIDED FOR TALLER DOOR APPLICATIONS.

FIGURE 8



ATTACHING CABINET DOOR (CONT'D)

STEP 9

Insert the Door Frame with door attached into the Swivel Frame as shown. Secure using 2 of the M6x12mm button head screws (See Fig 9).

NOTE: Door adjustments can be made at the end of installation.

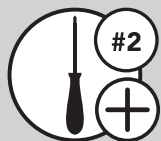
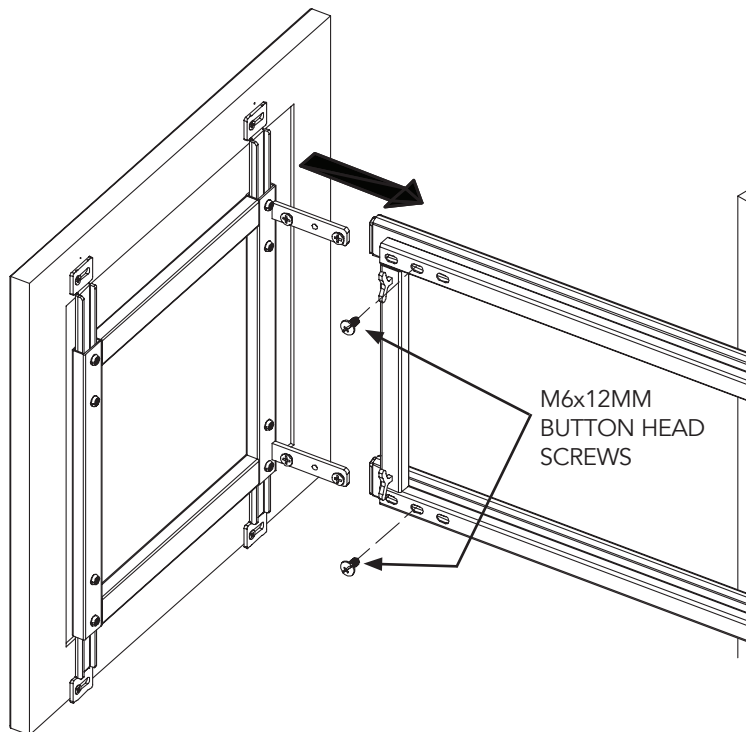


FIGURE 9



STEP 10

Open your unit to the desired position. After removing the pre-assembled stopper screw from its accompanying pieces, place the bottom piece of the Stopper Screw in front of the black bumper, underneath the Connector's slot (See Fig 10). Place the remaining two pieces on top of the Connector and secure with the removed screw.

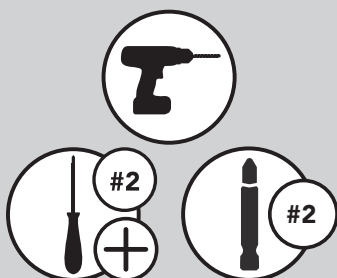
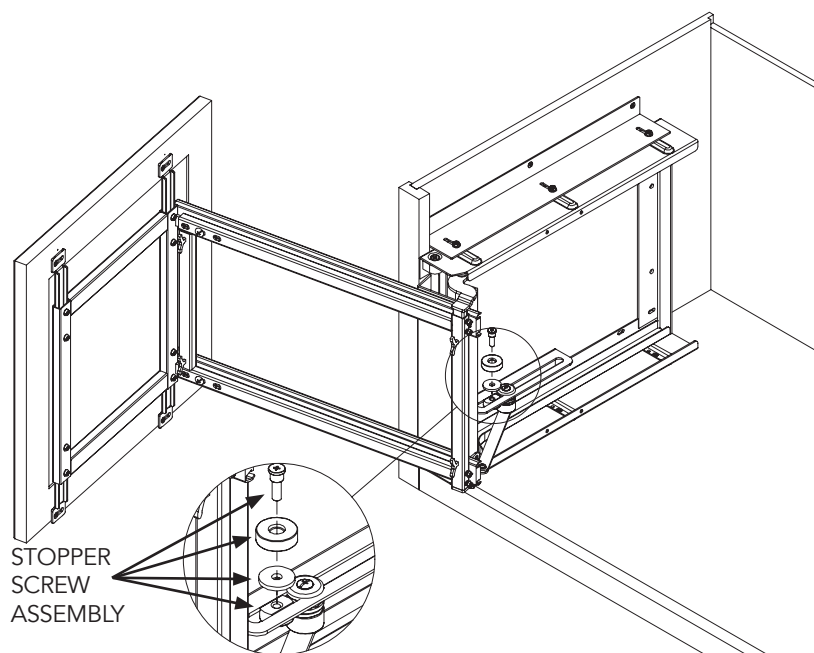


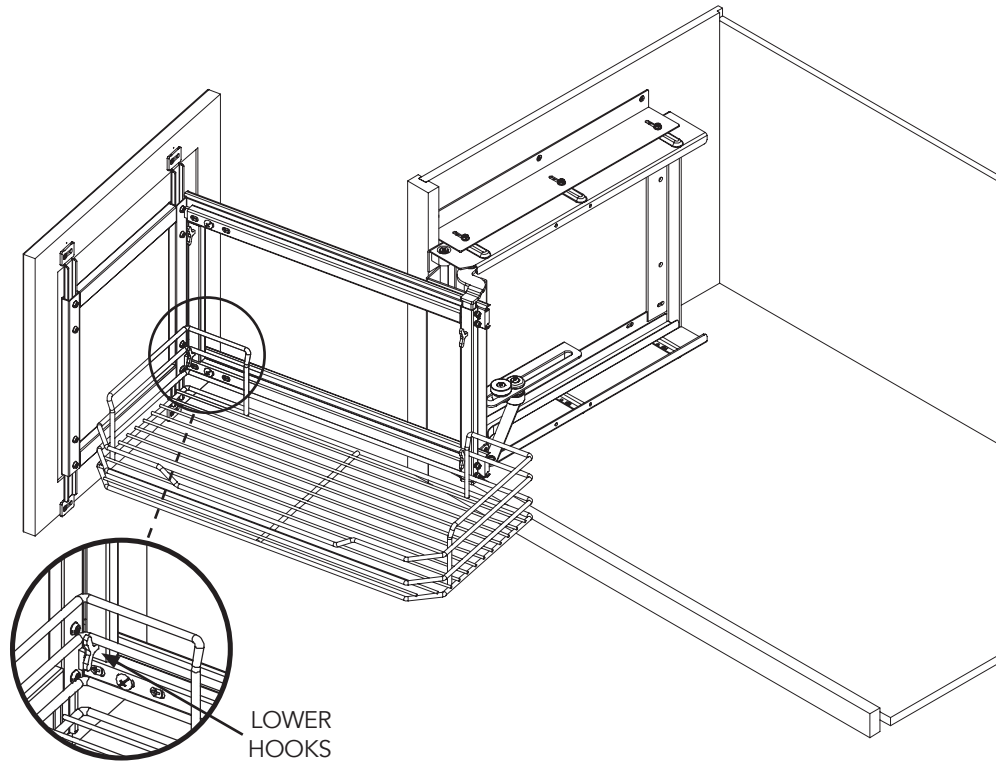
FIGURE 10



STEP 11

Hang Wire Basket on the lower hooks (See Fig11). Hang the basket from the 2nd wire down from the top.

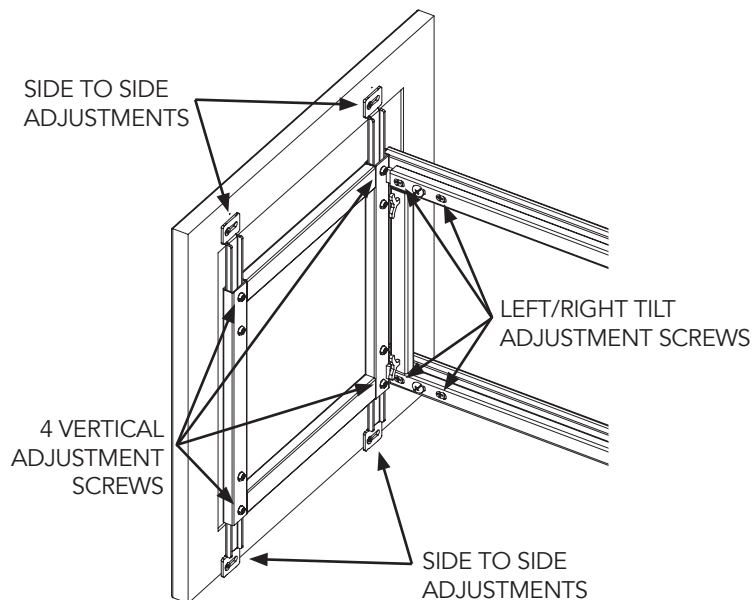
FIGURE 11



ADJUSTING THE CABINET DOOR STEP 12

Use the screws on both sides of the swivel frame mounting screws to tilt your door horizontally. Use the screws already attached to the door to adjust your door vertically. Adjust as needed to fit the door to your cabinet. (See Figure 12)

FIGURE 12





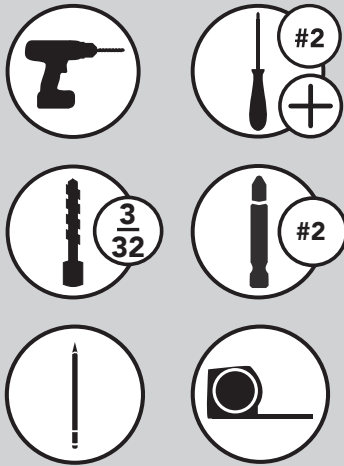
12400 Earl Jones Way
Louisville, KY 40299
rev-a-shelf.com
Customer Service: 800-626-1126

INSTRUCCIONES DE INSTALACIÓN INSTRUCTIONS D'INSTALLATION

INSTRUCCIONES EN VIDEO: WWW.REV-A-SHELF.COM/VIDEOS
VIDÉO DES INSTRUCTIONS: WWW.REV-A-SHELF.COM/VIDEOS

ORGANIZADOR SUPERIOR PARA ELECTRODOMÉSTICOS ORGANISATEUR 5708 AU-DESSUS DES APPAREILS

HERRAMIENTAS REQUERIDAS: OUTILS REQUIS:

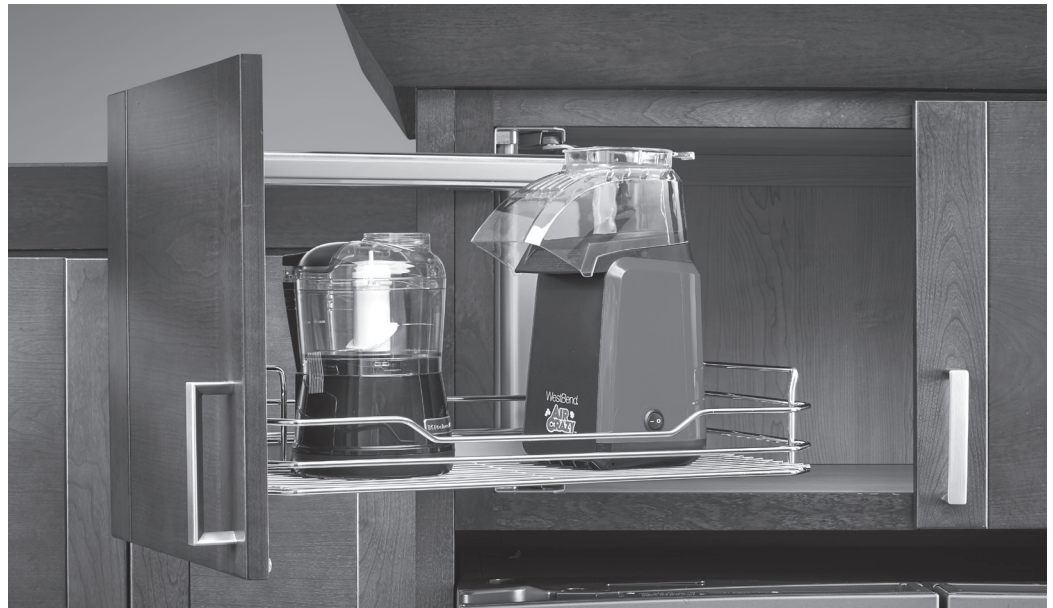


TIEMPO ESTIMADO
DE ENSAMBLADO:
DURÉE ESTIMÉE DE
L'ASSEMBLAGE:

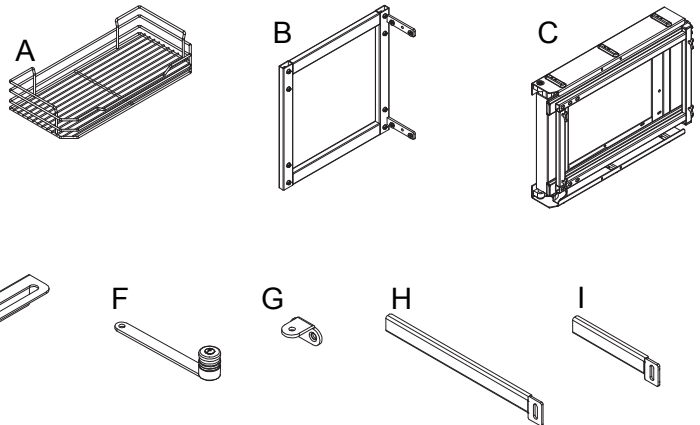
20 MIN

CUIDADO Y MANTENIMIENTO ENTRETIEN ET MAINTENANCE :

Limpie con un paño húmedo y seque bien las partes.
Nettoyez avec un linge humide et essuyez les pièces pour les sécher complètement.



Componentes/Éléments		
No.	Descripción/Description	Qty
A	Canasta de Alambre/Panier en fil métallique	1
B	Marco de la Puerta/Cadre de la Porte	1
C	Marco Giratorio/Cadre Pivotant	1
D	Soporte Lateral Ajustable/Support de Côté Réglable	1
E	Conector Del Soporte/Support Du Connecteur	1
F	Brazo de Soporte/Bras de Support	1
G	Soporte de Manija/Support pour la Poignée	1
H	Soporte Alto/Support du Haut	2
I	Soporte Bajo/Support du Bas	2



Accesorios/Raccords		
No.	Descripción/Description	Qty
1	Tornillo de Tapa/Vis d'Arrêt	1
2	Tornillo de cabeza de botón de M6x12mm Vis à tête bombée M6x12mm Vis d'arrêt	2
3	Perno de reborde de cruz hexagonal de M5x8mm Boulon hexagonal à bride en croix M5x8mm	3
4	Perno de M5x8mm/Boulon M5x8mm	2
5	Tornillo de madera 5/32x18/Vis à bois 5/32x18	14
6	Tornillo M4x6/Vis M4x6	2
7	Perno M5x8.5mm/Vis M4x6	1

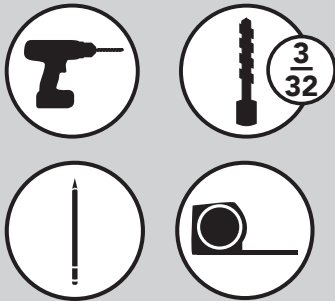


DIMENSIONES DE LA PARED LATERAL DEL GABINETE
DIMENSIONS DU CÔTÉ DE LA PAROI DE L'ARMOIRE

PASO 1/ÉTAPE 1

Vea la figura 1 para todas las ubicaciones a taladrar para la parte interior del gabinete. Use un lápiz para marcar los tres orificios de las paredes laterales antes de taladrar. **NOTA:** Si usted está instalando dentro de un gabinete sin marco, usted debe añadir $\frac{3}{4}$ " de profundidad a las dimensiones que se muestran.

*Voir l'illustration 1 pour tous les emplacements de perçage pour l'intérieur de votre armoire. Utilisez un crayon pour marquer les 3 trous de la paroi de côté avant de percer. **REMARQUE:** Si vous installez dans une armoire sans cadre, vous devez ajouter $\frac{3}{4}$ " (1.9cm) aux dimensions de profondeur indiquées.*



SUJETANDO EL MARCO
FIXER LE CADRE

PASO 2/ÉTAPE 2

Sujete los soportes laterales ajustables a la pared del gabinete utilizando tres tornillos de madera de M4 x 18mm (ver la figura 2). El soporte ajustable debe estar colocado al ras con la parte de atrás del marco o a $\frac{3}{4}$ " de la parte delantera de la pared del gabinete sin marco.

Fixez les supports de côté réglables sur la paroi de l'armoire avec 3 des vis à bois M4 x 18mm (voir l'illustration 2). Le support réglable doit être à ras de l'arrière du cadrage avant ou à $\frac{3}{4}$ " (1.9cm) de l'avant de la paroi d'une armoire sans cadre.

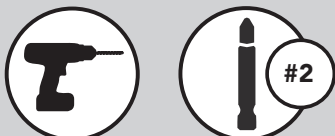


FIGURA 1
ILLUSTRATION 1

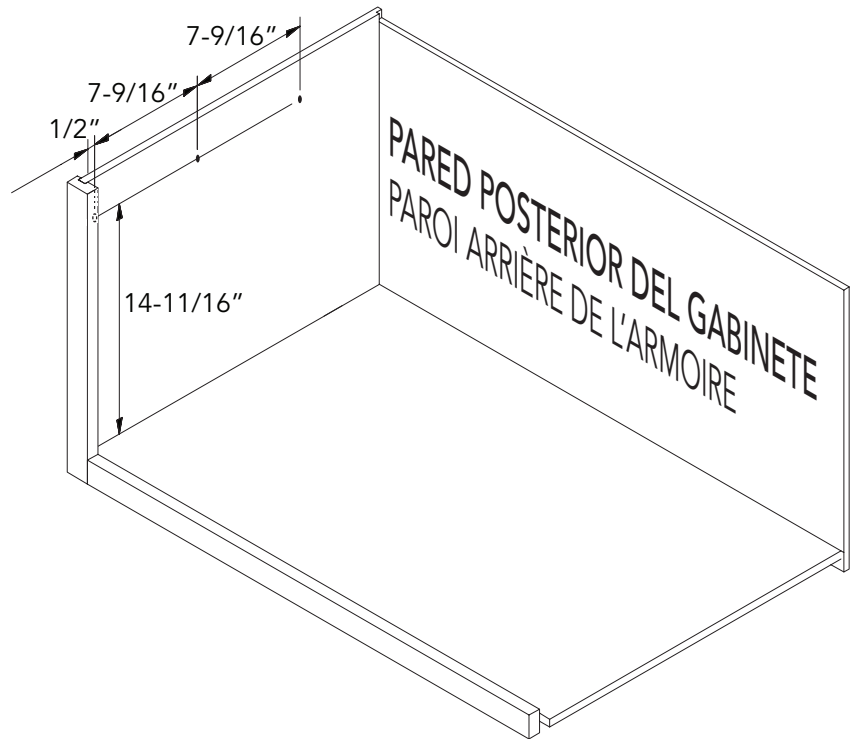
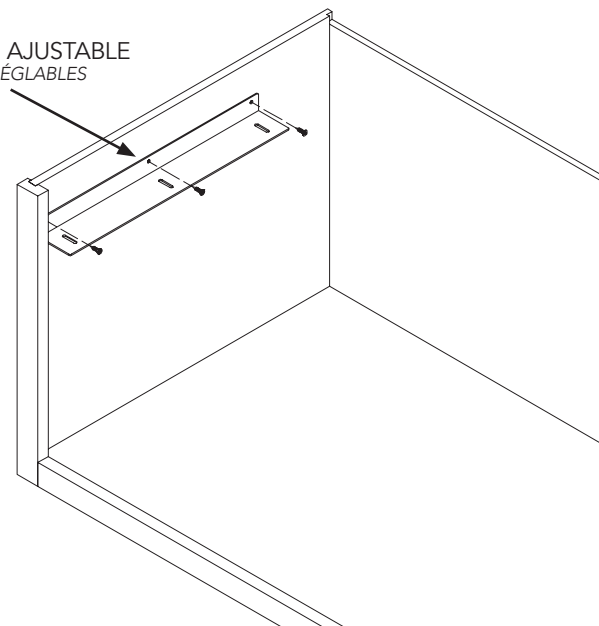


FIGURA 2
ILLUSTRATION 2

SOPORTE AJUSTABLE
SUPPORTS RÉGLABLES



PASO 1/ÉTAPE 1

Jale el marco giratorio en la posición abierta. Utilizando dos tornillos M5x8mm, sujete el conector del soporte al marco giratorio a través de las ubicaciones de los orificios ilustrados en la figura 3.

Tirez le cadre pivotant en position ouverte. À l'aide de 2 des vis M5x8mm, fixez le support du connecteur sur le cadre pivotant à travers les emplacements des trous illustrés dans l'illustration 3.



STEP 4

Sujete el marco giratorio al soporte lateral ajustable utilizando tres pernos de reborde de cruz hexagonal de M5x8mm a través de las ranuras de los orificios en los soportes laterales ajustables (Ver la figura 4).

Fixez le cadre pivotant sur le support de côté réglable en utilisant les 3 boulons hexagonaux à bride en croix M5x8mm à travers les trous rainurés sur le support réglable de côté (voir l'illustration 4).



FIGURA 3
ILLUSTRATION 3

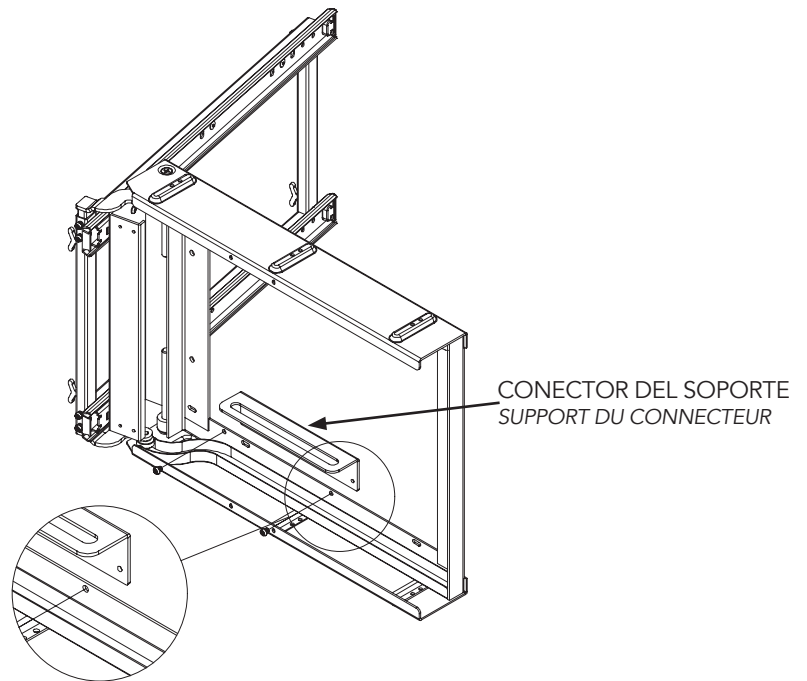
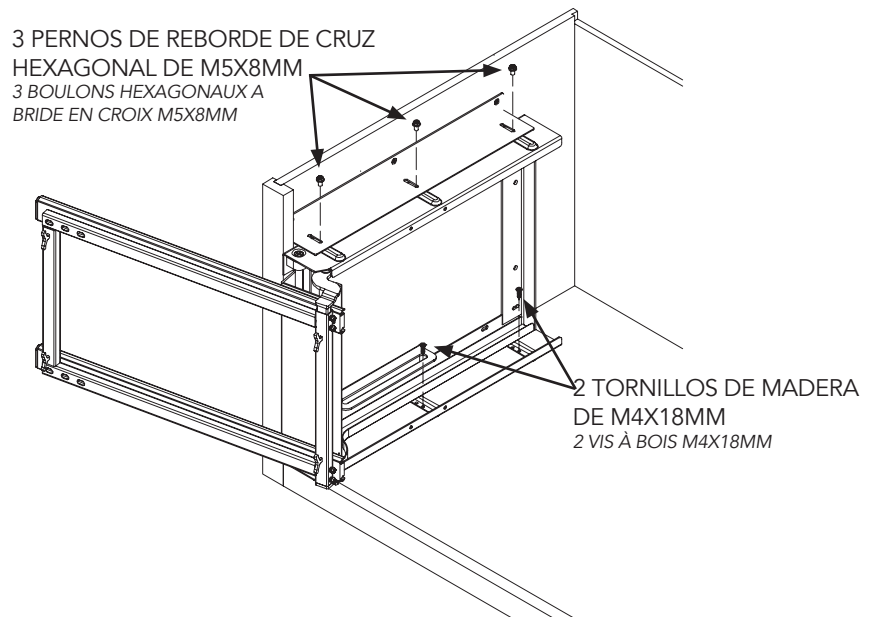


FIGURA 4
ILLUSTRATION 4



**SUJETANDO EL MARCO
(CONTINUACIÓN)
FIXER LE CADRE (SUITE)**

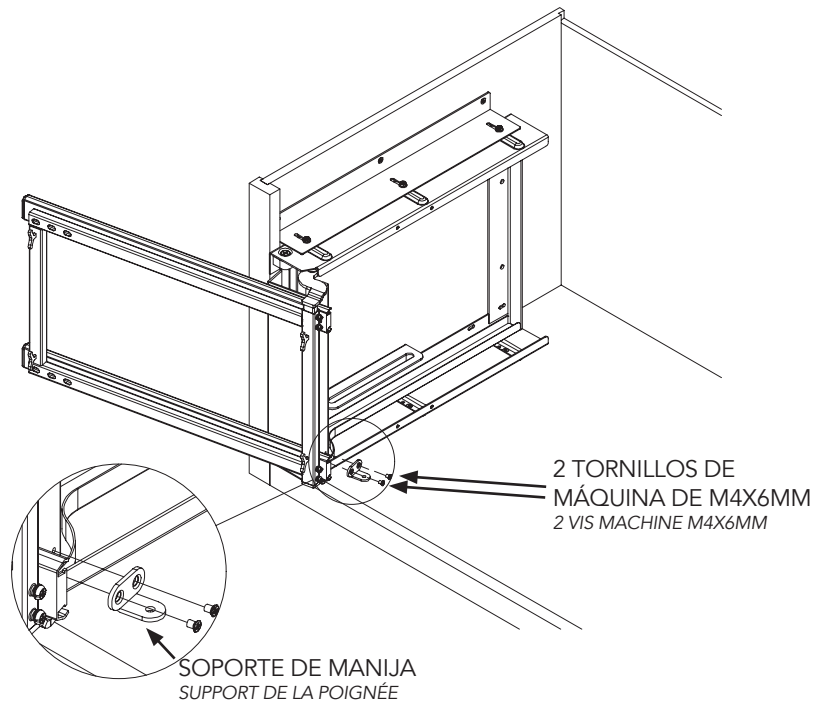
PASO 5/ÉTAPE 5

Con el marco giratorio en posición abierta, localice los dos orificios en la parte trasera del marco. Utilizando dos tornillos de máquina de M4x6, sujete el soporte de la manija. Ver la figura 2 para la instalación de la posición del soporte de la manija.

Avec le cadre pivotant en position ouverte, repérez les deux trous à l'arrière du cadre. En utilisant les 2 vis machine M4x6, fixez le support de poignée. Voir l'illustration 2 pour la position d'installation du support de la poignée.



**FIGURA 5
ILLUSTRATION 5**



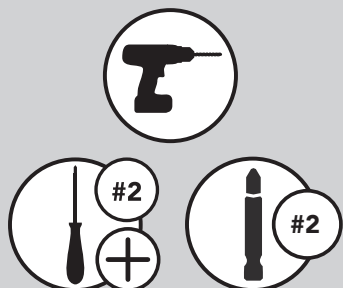
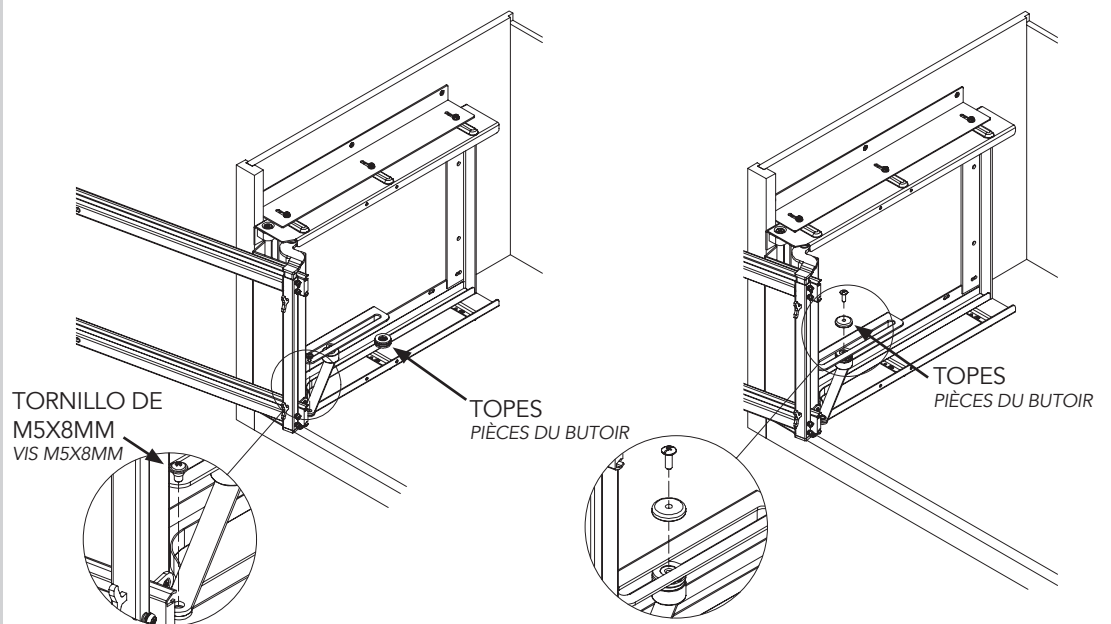
PASO 6/ÉTAPE 6

Quite el tornillo del tope negro del brazo del soporte y deje las partes a los lados. Coloque el brazo del soporte encima del soporte de la manija y asegure con el tornillo de M5x8mm (Ver la figura 6A). Coloque el lado opuesto del brazo del soporte debajo de la porción con ranuras del conector, vuelva a sujetar las piezas del tope negro con el tornillo que quitó desde el inicio de este paso y asegure (Ver la figura 6B).

Retirez la vis du butoir noir sur le bras de soutien et mettez les pièces sur le côté. Placez le bras de soutien sur le dessus du support de la poignée et fixez avec la vis M5x8mm (Voir l'illustration 6A). Placez l'extrémité opposée du bras de soutien sous la partie rainurée du connecteur, rattachés les pièces du butoir noir avec la vis enlevée au début de cette étape et fixez. (Voir l'illustration 6B).

**FIGURA 6A
ILLUSTRATION 6A**

**FIGURA 6B
ILLUSTRATION 6B**



SUJETANDO LA
PUERTA DEL GABINETE
FIXER LA PORTE DE L'ARMOIRE

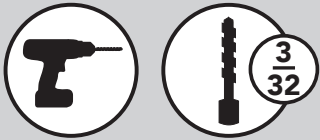
PASO 7/ÉTAPE 7

Refiérase a la figura 7 para las dimensiones de la perforación. Una vez que usted haya marcado las ubicaciones de los orificios, pre taladre orificios piloto asegurándose de no taladrar a través del frente de la puerta del gabinete.

NOTA: Usted debe montar los soportes de la puerta dentro de la porción gruesa de la puerta.

Pour les dimensions de forage, reportez-vous à l'illustration 7. Une fois que vous avez marqué vos emplacements des trous de forage, pré-percez des trous pilote en étant sûr de ne pas percer à travers l'avant de votre porte de l'armoire.

REMARQUE: Vous devez monter les supports de porte dans la partie épaisse de votre porte.



PASO 8/ÉTAPE 8

Inserte los soportes superiores en la parte superior del marco de la puerta y los soportes inferiores en la parte inferior del marco de la puerta. De forma temporal, asegure utilizando los pernos que ya están sujetos al marco de la puerta (ver la figura 8). Asegure el marco de la puerta a la puerta del gabinete utilizando cuatro tornillos de madera de M4x18mm.

Insérez les supports du dessus dans le haut du cadre de la porte et les supports du bas dans le bas du cadre de la porte. Fixez temporairement en utilisant les boulons déjà attachés au cadre de la porte (voir l'illustration 8). Fixez le cadre de la porte à la porte de l'armoire avec 4 vis à bois M4x18mm.

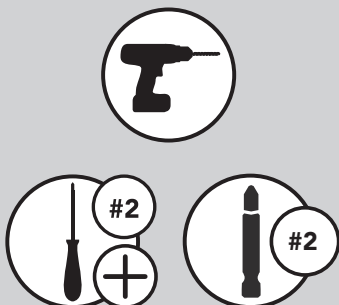
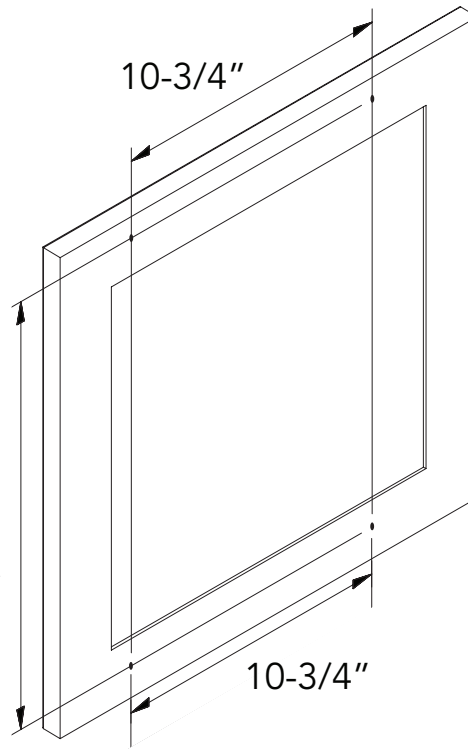


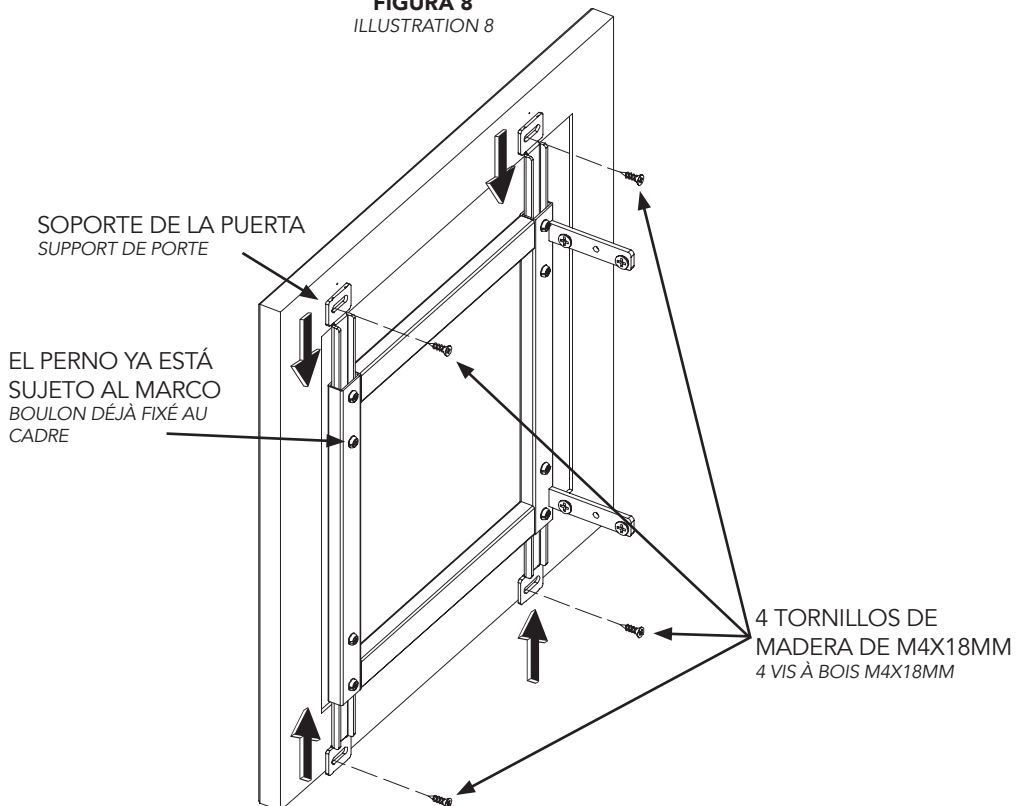
FIGURA 7
ILLUSTRATION 7



LA ALTURA PUEDE SER ENTRE 15" Y 24". CUANDO SELECCIONE EL PUNTO A TALADREAR, MIDA POR EL CENTRO DEL MARCO DE SU GABINETE.

LA HAUTEUR PEUT SE SITUER ENTRE 15" (38.1CM) ET 24" (60.9CM). LORSQUE VOUS CHOISISSEZ VOTRE POINT DE FORAGE, MESUREZ POUR LE CENTRE DU CADRE DE VOTRE ARMOIRE.

FIGURA 8
ILLUSTRATION 8



SUJETANDO LA PUERTA DEL GABINETE (CONTINUACIÓN)

FIXER LA PORTE DE L'ARMOIRE (SUITE)

PASO 9/ÉTAPE 9

Inserte el marco de la puerta con la puerta sujeta dentro del marco giratorio como se muestra. Asegure, utilizando dos tornillos de cabeza de botón de M6x12mm (ver la figura 9).

NOTA: Se pueden hacer ajustes a la puerta al final de la instalación. Insérez le cadre de la porte avec la porte fixée dans le cadre pivotant comme indiqué. Fixez à l'aide des 2 vis à tête bombée M6x12mm (voir l'illustration 9).

REMARQUE: Les réglages de porte peuvent être faits à la fin de l'installation.

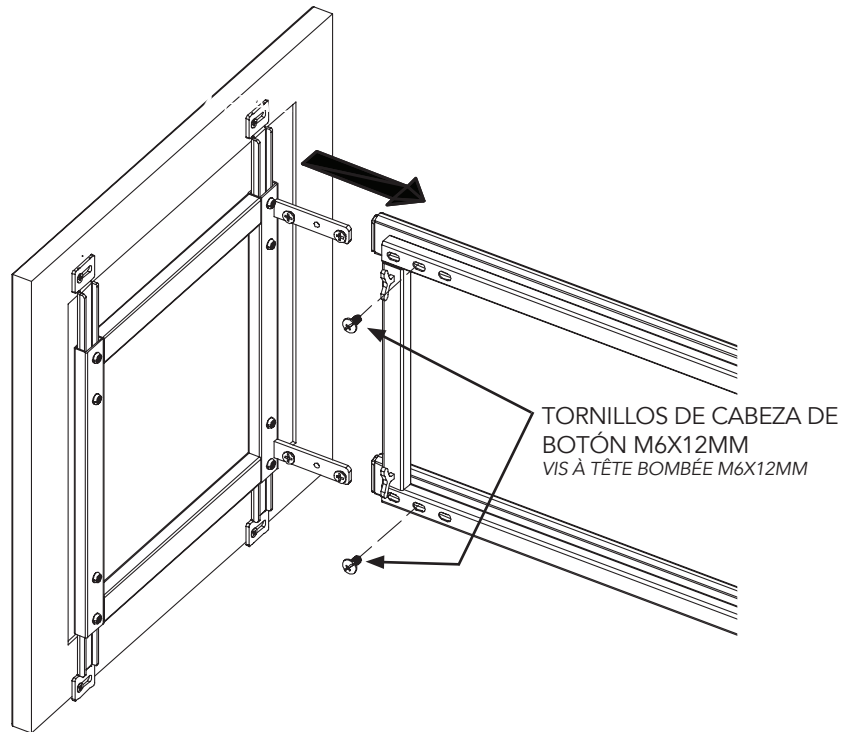
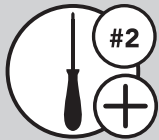


FIGURA 9
ILLUSTRATION 9

PASO 10/ÉTAPE 10

Abra la unidad a la posición deseada. Después de quitar el tornillo del tope pre ensamblado con las piezas que lo acompañan, coloque la pieza inferior del tornillo del tope en frente del tope, por debajo del espacio del conector (ver la figura 10). Coloque las dos piezas sobrantes en la parte superior del conector y asegure con el tornillo removido.

Ouvrez votre unité à la position désirée. Après avoir retiré la vis du butoir préassemblé de ses pièces d'accompagnement, placez la pièce du bas de la vis du butoir devant le butoir noir, sous la rainure du Connecteur (voir l'illustration 10). Placez les deux morceaux restants sur le dessus du connecteur et fixez avec la vis retirée.

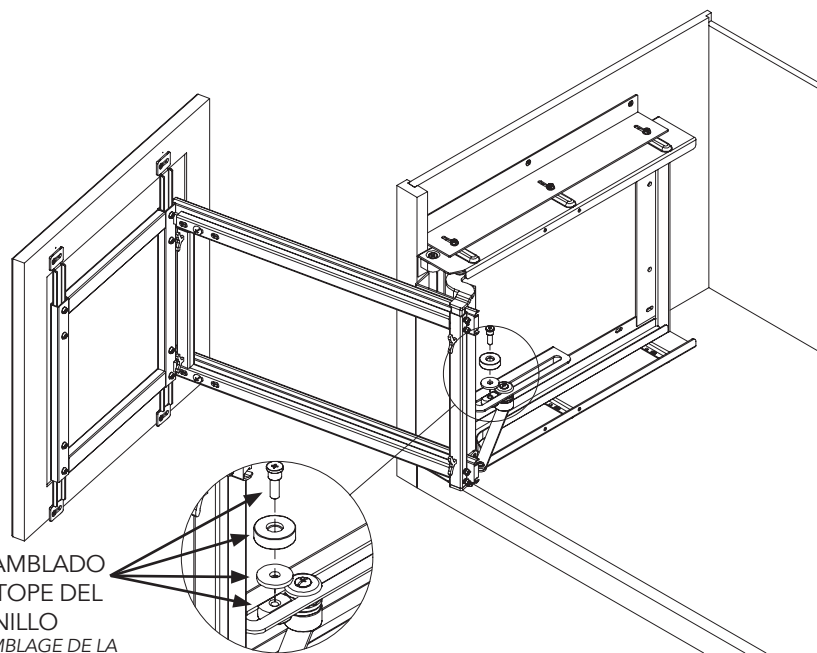
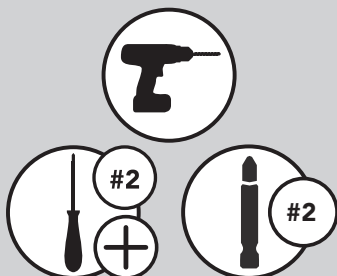
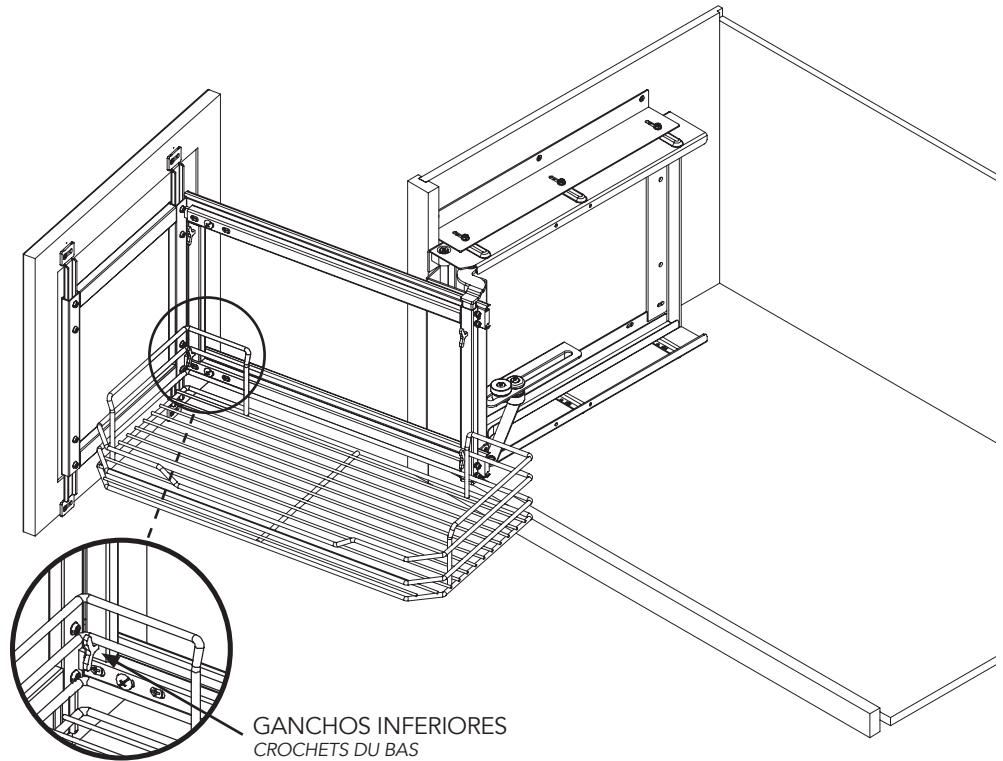


FIGURA 10
ILLUSTRATION 10

PASO 11/ÉTAPE 11

Cuelgue la canasta de alambre en los ganchos inferiores (ver la figura 11). Cuelgue la canasta del segundo alambre hacia abajo desde la parte superior.
Suspendez le panier en fil métallique sur les crochets du bas (voir l'illustration 11). Suspendez le panier du deuxième support à partir du haut.

FIGURA 11
ILLUSTRATION 11



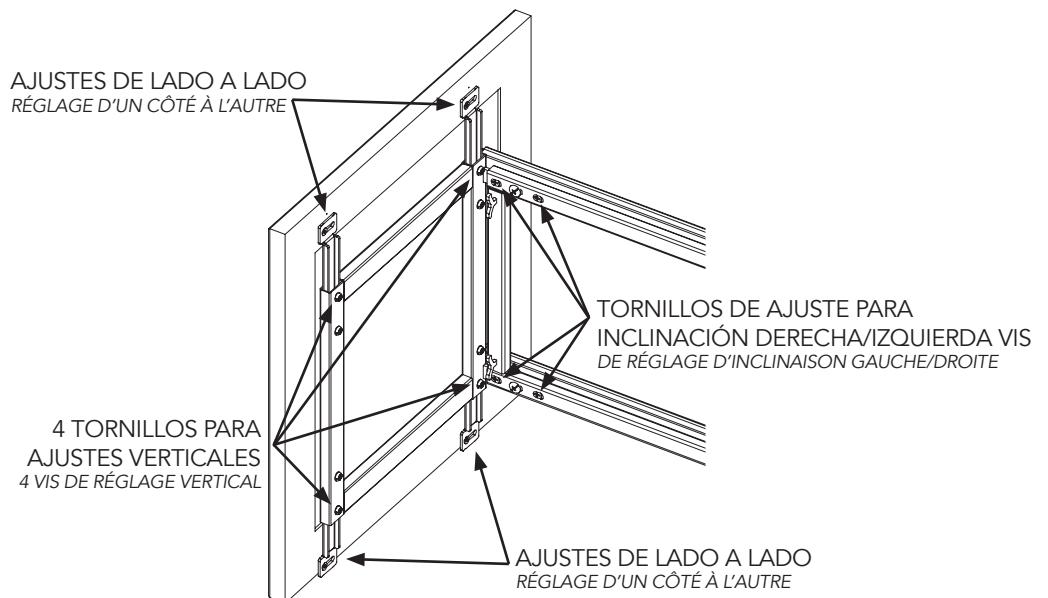
AJUSTANDO LA PUERTA DEL GABINETE RÉGLER LA PORTE DE L'ARMOIRE

PASO 12/ÉTAPE 12

Utilice los tornillos en ambos lados del marco giratorio montando los tornillos para inclinar la puerta horizontalmente. Para ajustar la puerta de manera vertical, utilice los tornillos que ya están sujetos al soporte de la puerta. Ajuste como sea necesario para adaptarse a la puerta de su gabinete (ver la figura 12).

Utilisez les vis sur les deux côtés des vis de montage du cadre pivotant pour incliner votre porte horizontalement. Utilisez les vis déjà attachées au support de porte pour régler votre porte verticalement. Réglez au besoin pour adapter la porte dans votre armoire. (Voir l'illustration 12)

FIGURA 12
ILLUSTRATION 12





12400 Earl Jones Way
Louisville, KY 40299
rev-a-shelf.com
Customer Service: 800-626-1126