



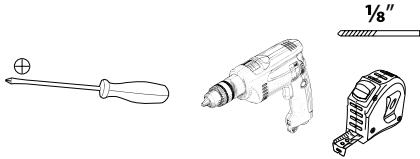
12400 Earl Jones Way, Louisville, KY 40299
800.626.1126 | www.rev-a-shelf.com

INSTRUCTION SHEET

INSTRUCCIONES DE INSTALACIÓN

DES INSTRUCTIONS D'INSTALLATION

TOOLS REQUIRED:
OUTILS NÉCESSAIRES:
HERRAMIENTAS NECESARIAS:



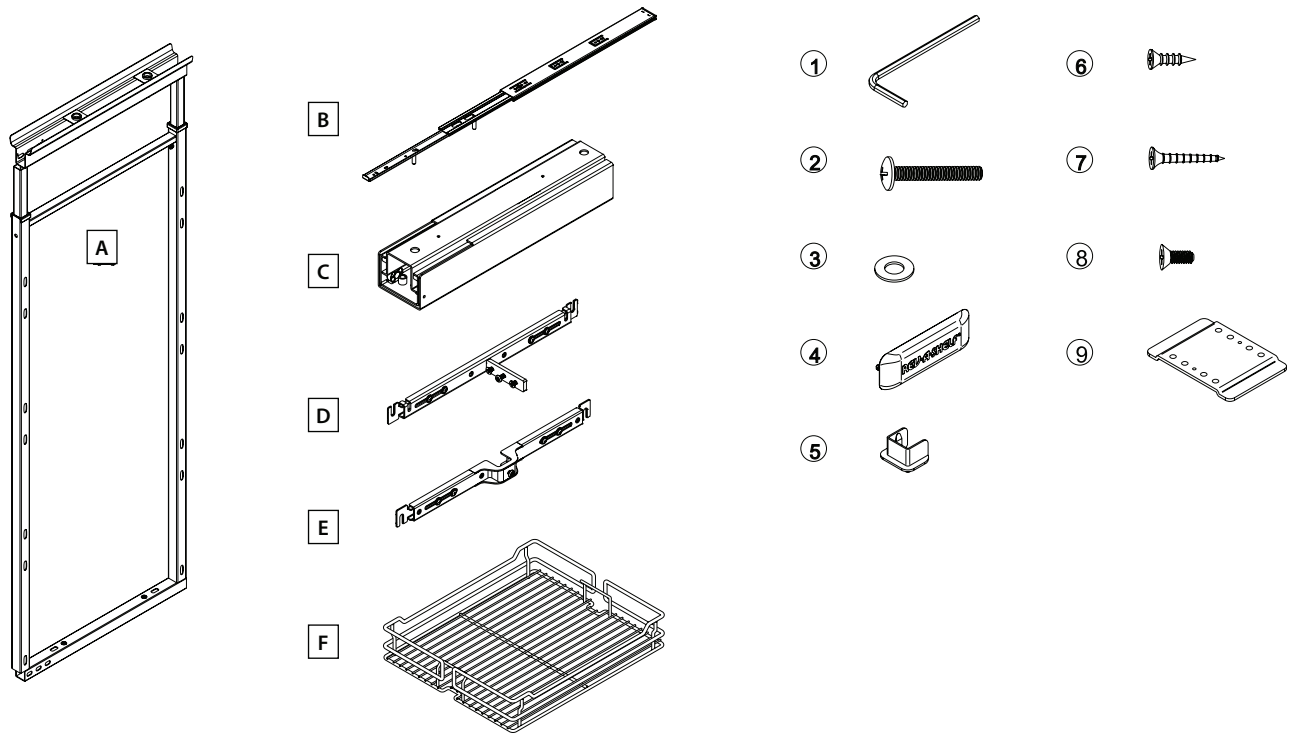
ESTIMATED ASSEMBLY TIME:
TEMPS ESTIMÉ DU MONTAGE:
ESTIMAR EL TIEMPO DE MONTAJE:

60-90 MIN

CARE AND MAINTENANCE:
ENTRETIEN ET MAINTENANCE:
CUIDADO Y MANTENIMIENTO:

Clean with a damp cloth and wipe parts dry.
Limpie con un trapo húmedo y seque.
Nettoyer avec un chiffon humide et essuyer pour sécher complètement.





Component Check List • Lista para verificar los componentes • Liste de vérification des composants

Description • Descripción • Description	5743/5750	5758	5773
A Steel Frame • Marco de metal • Cadre en acier	1	1	1
B Top Slide • Glisser superior • Coulisse du haut	1	1	1
C Bottom Slide • Deslizar inferior • Coulisse du bas	1	1	1
D T Type Door Bracket • Soporte de puerta tipo T • Support de type T pour porte	2	2	2
E Door Bracket • Soporte de la puerta • Support pour porte	1	2	2
F Basket • Canasta • Panier	4	5	6

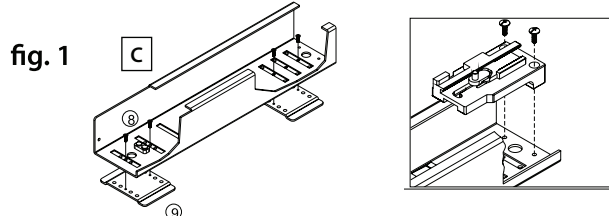
Fittings Check List • Lista para verificar equipo • Liste de vérification des raccords

Description • Descripción • Description	5743/5750	5758	5773
1 4mm Allen Wrench • Llave Allen de 4mm • Clé Allen de 4mm	1	1	1
2 M6 Screw • Tornillo M6 • Vis M6	2	2	2
3 Washer • Arandela • Vis M6	2	2	2
4 Logo Cap • Tapa de logo • Capuchon avec le logo	1	1	1
5 Plastic Basket Clip • Clip plástico para canasta • Attache de panier en plastique	8	10	12
6 #8 x 1/2" Wood Screw • Tornillo de madera #8 x 1/2" • Vis à bois #8 x 1/2"	20	20	20
7 #8 x 1" Wood Screw • Tornillo de madera #8 x 1" • Vis à bois #8 x 1"	16	16	16
8 M4 Screw • Tornillo M4 • Vis à bois #8 x 1"	4	4	4
9 Slide Foot • Pata deslizante • Pied de la coulisse	2	2	2

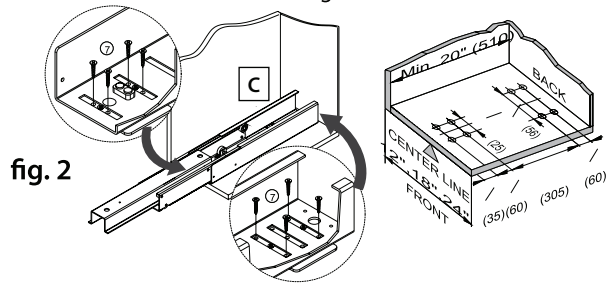
FACE FRAME CABINETS

Install bottom slide

1) Attach feet (#9) to bottom slide (C) using M4 screw (#8) as shown in figure 1. To attach the rear foot, the soft-close will need to be removed first as shown, then re-attached afterwards. You will need to remove the inner member(s) from the slide so you have a hollow channel when attaching the feet.



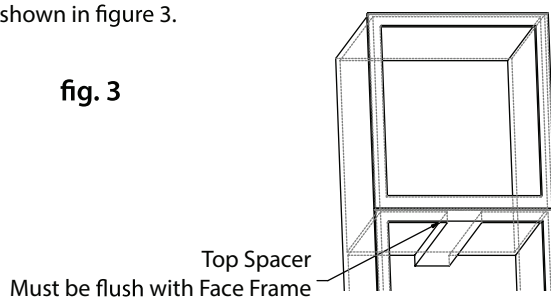
2) Mark 8 hole locations and drill $\frac{1}{8}$ " pilot holes. Roughly align the front of the slide with the front of the face frame and center the slide in the cabinet. Attach to the floor using screws (#7). When using the template to align the pilot hole, be sure to fold across the dotted line on the front of the template to wrap over the face frame or front end of the frameless cabinet. This will keep your slide from being installed too far back into the cabinet. See figure 2.



Install top slide

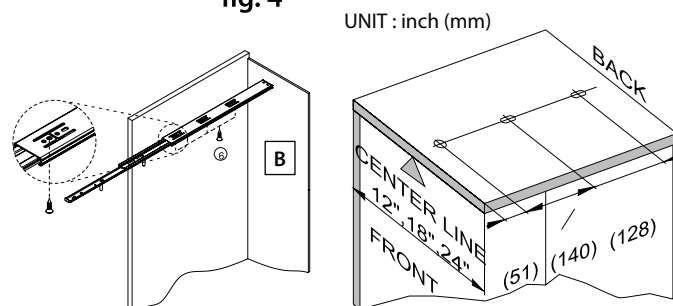
3) The top slide (B) of the pantry needs to be mounted flush with the face frame. It will likely be necessary to cut and attach a spacer board as shown in figure 3.

fig. 3



4) Using figure 4, mark 3 hole locations and drill $\frac{1}{8}$ " pilot holes. Roughly align the front of the slide with the front of the face frame and center the slide in the cabinet. Attach to the spacer board from step 3 using screws (#6).

fig. 4



Insert pantry frame

5) The bottom of the frame (A) sits on top of the bottom slide (C) as shown in figure 5. Use M6 screw (#2) and washer (#3) to attach.

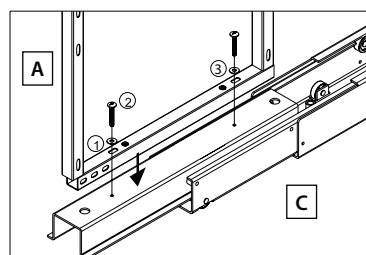


fig. 5

6) Slide the top portion of the frame up so that the top slide is concealed but not touching the wood cabinet.

7) Two pins in top slide (B) insert into mating bushings in the top of the frame (A) as shown in figure 6.

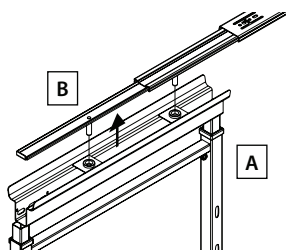


fig. 6

8) Tighten the two screws in figure 7.

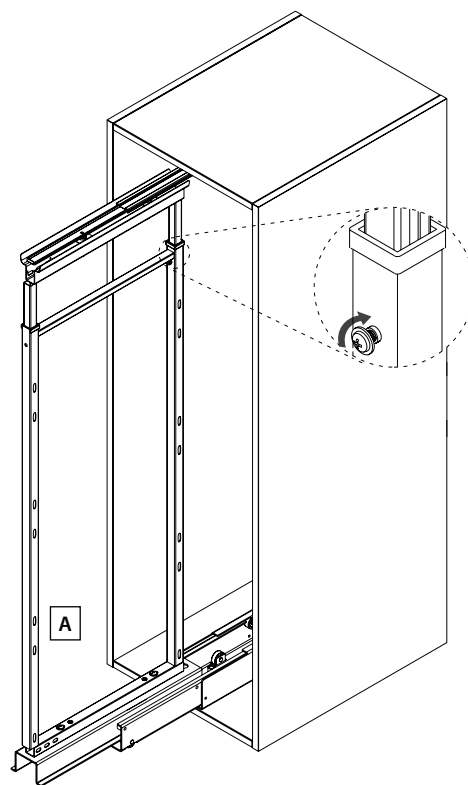


fig. 7

Door Mounting

9) The top and bottom of the pantry use the T type door mount brackets (D). Remove center screw as shown in figure 8, insert bracket and then connect the bracket to the top of the frame with center screw. Tighten this screw and final door adjustments will be made later.

10) Repeat for bottom T type door bracket.

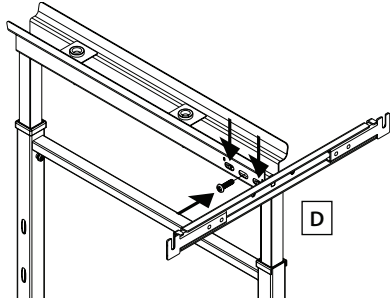
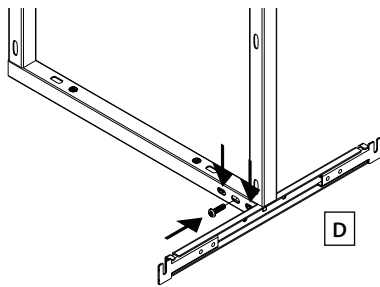


fig. 8



11) To calculate overlay measure the door and then measure the cabinet opening. $\text{Overlay} = \text{door width} - \text{cabinet opening} \div 2$. For example; the door is $12\frac{1}{2}$ " wide, the opening is 12". $12\frac{1}{2} - 12 = \frac{1}{2}$ ", then divide by 2. The overlay is $\frac{1}{4}$ ". Refer to figure 9.

12) To determine dimensions for "A" locate your stiles. (Note: Screws need to install into the meat of the door to prevent splitting). This will be dimension "A". Adjust the top T type door mount brackets so that they will hit the mounting screws at this dimension.

13) At this point, lay your door on a flat surface and mark 6 or 8 pilot hole locations based on figure 9. Dimension "B" for face frame cabinet is $4\frac{1}{4}$ " [108mm]. See the table for dimensions "C" and "D". Use an $\frac{1}{8}$ " drill bit pre-drill pilot holes.

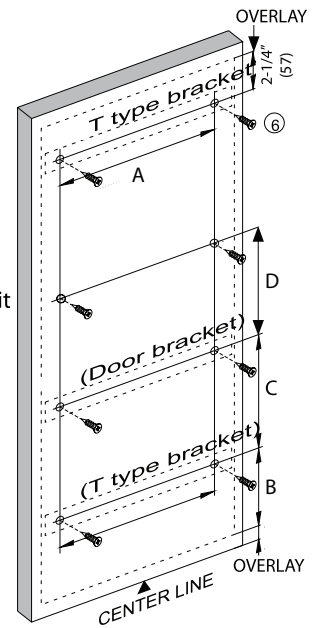


fig. 9

	Face Frame	Frameless	C	D
5743	4-1/4" [108 mm]	4" [102 mm]	N/A	N/A
5750	4-1/4" [108 mm]	4" [102 mm]	20-7/8" [530 mm]	N/A
5758	4-1/4" [108 mm]	4" [102 mm]	20-7/8" [530 mm]	20-7/8" [530 mm]
5773	4-1/4" [108 mm]	4" [102 mm]	20-7/8" [530 mm]	25 1/5" [640 mm]

14) Now you are ready to hang the door. Drive two screws (#6) into only the top two pilot holes per figure 10. Position the door so the screws fit into the T type door mount bracket (figure 11). Double check to make sure the door is in the correct position, using two #6 screws affix bottom T door mount bracket to door (figure 12) and tighten top screws.

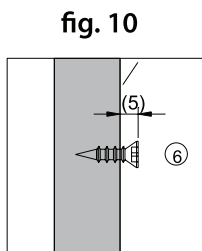


fig. 10

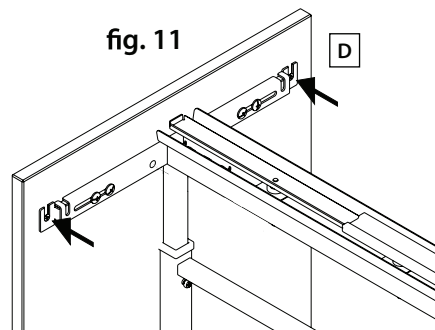


fig. 11

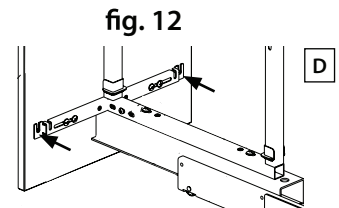


fig. 12

Adjustment

15) The first adjustment is the left to right tilt. By tightening the front screw and loosening the back screw, the door will tilt out on the left. The reverse is true if you loosen the front screw and tighten the back screw, the door will tilt out on the right. Once you get this tilt adjustment correct, tighten the center screw both top and bottom. Now snap on the logo cap (#4) to cover this hardware on the top. See figure 13.

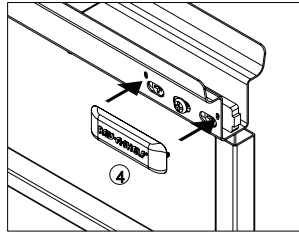


fig. 13

16) The next adjustment is left to right. Loosen two screws on each T type door mount bracket. Slide the door left to right so that the overlay is the same on both sides. Tighten both screws on each bracket. Once this adjustment is final, use two (#7) screws to lock the door in place. Refer to figure 14

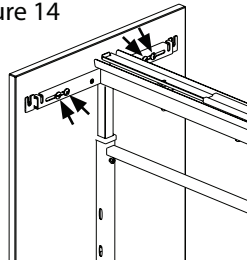


fig. 14

17) The final adjustment is top to bottom and tilt. Loosen the two M6 (#2) screws. Using the 4mm allen wrench (#1), tighten the front screw and loosen the back screw to tilt the top of the door out. If you loosen the front screw and tighten the back screw, the top of the door will tilt in. If you need to adjust the whole door down, tighten both screws the same amount. Finish by tightening the two M6 (#2) screws. Refer to figure 15.

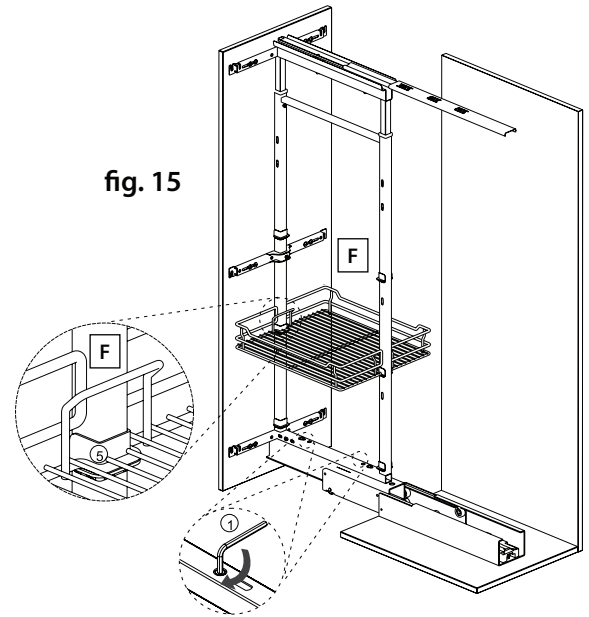


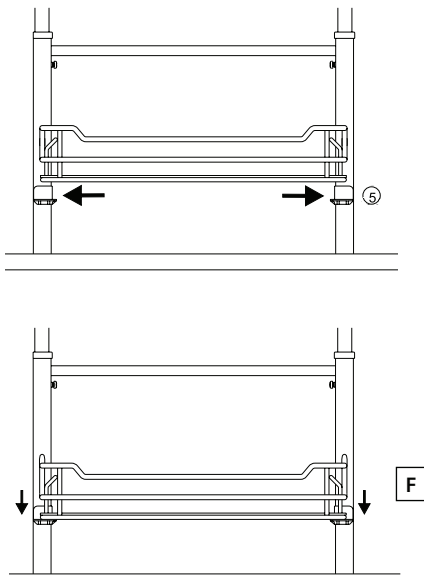
fig. 15

Install baskets

18) Install top basket first. Position it inside the frame and hold it to the top. Snap plastic basket clips (#5) onto the frame as shown in figure 16. Then slide the basket down on the clips.

19) Confirm desired spacing, snap in all the clips and attach remaining baskets.

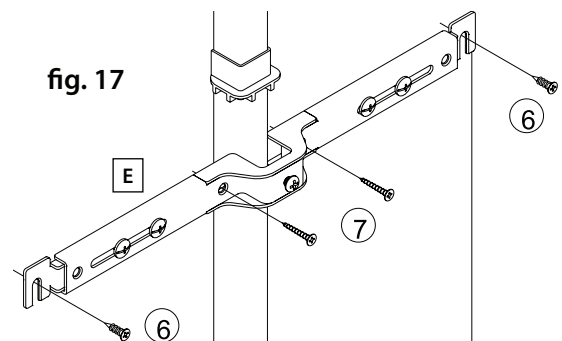
fig. 16



Install remaining door mount bracket(s)

20) Attach the remaining door mount bracket(s) (E) as shown in figure 17. The pilot holes you drilled in step 13 should align. It is important that this door mount bracket fit closely under a basket so that it does not get in the way of storage.

fig. 17



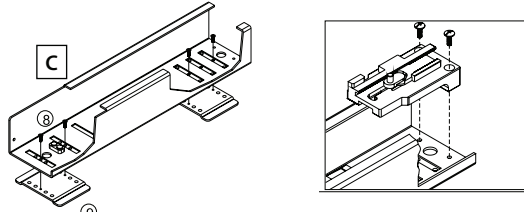
GABINETES SIN MARCOS • ARMOIRES AVEC CADRAGE AVANT

Instale el deslizante inferior • Installer la coulisse du bas

1) Sujete la pata (#9) a la parte inferior del deslizante (#C), utilizando un tornillo M4 (#8) como se muestra en la figura número 1. Para sujetar la pata trasera, primero el sistema de cerrado suave debe ser removido, luego deberá reajustarse nuevamente. Usted necesitará remover el miembro(s) interior del deslizante para que tenga un canal hueco cuando sujete las patas. Figura 1.

1) Attachez les pieds (#9) à la coulisse du bas (C) à l'aide de vis M4 (#8) comme le montre l'illustration 1. Pour attacher le pied arrière, la pièce pour la fermeture en douceur devra d'abord être retirée comme indiqué, et remise en place après. Vous aurez besoin d'enlever la partie interne de la coulisse pour avoir un canal creux quand vous fixez les pieds.

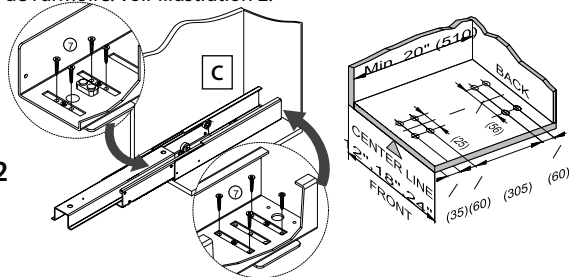
fig. 1



2) Marque ocho orificios de ubicación y taladre orificios piloto de 1/8". Aproximadamente alinee el frente del deslizante con el frente del marco y centre el deslizante en el gabinete. Sujete al piso, utilizando un tornillo (#7). Cuando utilice la plantilla para alinear el orificio piloto, asegúrese de doblar a través de la línea punteada en el frente de la plantilla para envolver sobre el marco o la parte frontal posterior del gabinete sin marco. Esto evitará que el deslizante esté instalado a la parte trasera lejana del gabinete. Ver figura 2.

2) Marquez l'emplacement de 8 trous et percez des trous pilote de 1/8". Aligner approximativement l'avant de la coulisse avec l'avant du cadrage avant et centrez la coulisse dans l'armoire. Fixez au sol à l'aide de vis (#7). Lorsque vous utilisez le modèle pour aligner le trou pilote, assurez-vous de le plier sur la ligne pointillée à l'avant du modèle pour envelopper le cadrage avant ou l'avant de l'armoire sans cadre. Cela permet d'éviter d'installer la coulisses trop à l'arrière de l'armoire. Voir Illustration 2.

fig. 2



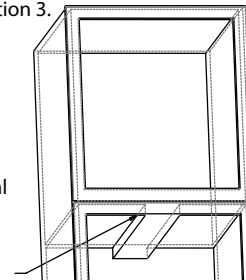
Instale el deslizante superior • Installer la coulisse du bas

3) El deslizante superior (B) de la alacena necesita ser montado al ras con el marco. Seguramente necesitará cortar y sujetar con una barra espaciadora, como se muestra en la figura número 3.

3) La coulisse du haut (B) du garde-manger doit être montée au ras du cadrage avant. Il sera probablement nécessaire de couper et attacher un espaceur comme le montre l'illustration 3.

fig. 3

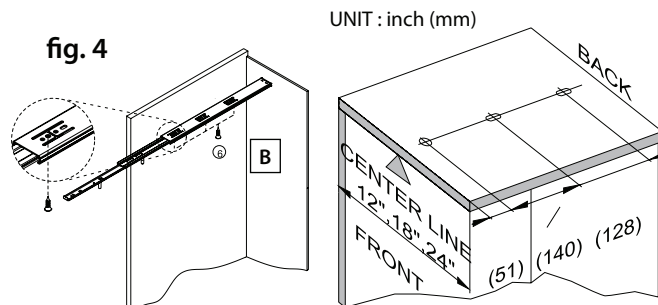
El espaciador superior debe estar al ras con el marco french



4) Utilizando la figura 4, marque tres orificios de ubicación y taladre orificios piloto de 1/8". Aproximadamente alinee el frente del deslizante con el frente del marco y centre el deslizante en el gabinete. Sujete la tabla espaciadora del paso 3, utilizando un tornillo (#6).

4) En utilisant l'illustration 4, marquez l'emplacement de 3 trous et percez des trous pilote de 1/8". Alignez approximativement l'avant de la coulisse avec l'avant du cadrage avant et centrez la coulisse dans l'armoire. Fixez à l'espaceur de l'étape 3 à l'aide de vis (#6).

fig. 4



Inserto del marco de la alacena • Insérer le cadre du garde-manger

5) La parte inferior del marco se coloca encima del deslizante inferior (#C), como se muestra en la figura 5. Utilice un tornillo M6 (#2) y una arandela (#3) para sujetar.

5) La partie inférieure du cadre se trouve au dessus de la coulisse du bas (C) comme le montre l'illustration 5. Utilisez la vis M6 (#2) et la rondelle (#3) pour attacher.

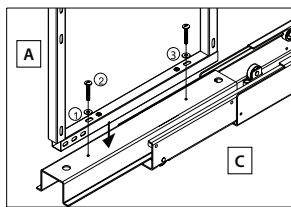


fig. 5

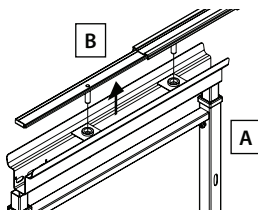
6) Deslice hacia arriba la porción superior del marco para que el deslizante superior se oculte pero no toque el gabinete de madera.

6) Faire glisser la partie supérieure du cadre vers le haut pour que la coulisse du haut soit cachée mais ne touche pas l'armoire en bois.

7) Dos clavijas en la parte superior del deslizante se insertan para emparejar los bujes en la parte superior del marco (A), como se muestra en la figura 6.

7) Deux goupilles dans la coulisse du haut s'insèrent dans les douilles de raccordement dans le dessus du cadre (A) comme indiqué sur l'illustration 6.

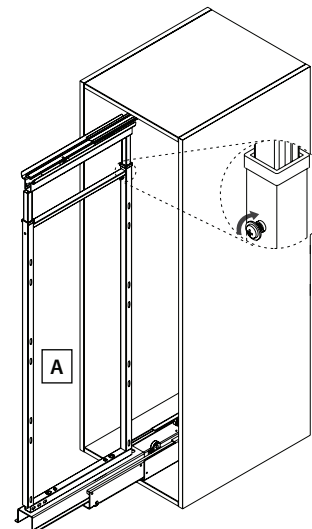
fig. 6



8) Apriete los dos tornillos de la figura 7.

8) Serrez les deux vis dans l'illustration 7.

fig. 7



Montaje de la Puerta • Montage de la Porte

9) La parte superior e inferior de la alacena, utiliza el soporte de montaje para puerta tipo T (D). Quite el tornillo central, como se muestra en la figura 8, inserte el soporte y luego conecte el soporte a la parte superior del marco con el tornillo central. Ajuste este tornillo, los ajustes finales de la puerta pueden hacerse más tarde.

9) Le haut et le bas du garde-manger utilisent les supports de type T de montage pour porte (D). Retirez la vis centrale, comme le montre l'illustration 8. Insérez le support et connectez ensuite le support au dessus du cadre avec la vis centrale. Serrez cette vis. Les derniers ajustements de la porte seront fait plus tard.

10) Repita para el soporte inferior de la puerta tipo T.

10) Répétez l'opération pour le support de type T de montage pour porte du bas.

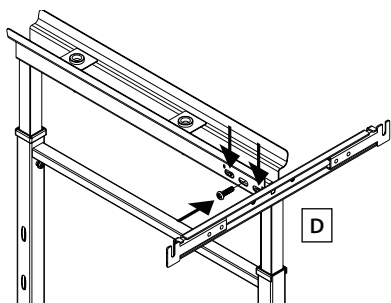
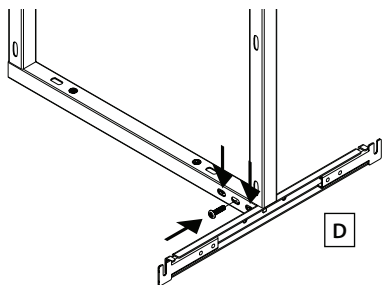


fig. 8



14) Ahora ya está listo para colocar la puerta. Inserte dos tornillos (#6) solamente en la parte superior de los dos orificios piloto de la figura 10. Coloque la puerta para que estos dos tornillos caigan dentro del soporte de montaje de la puerta tipo T (figura 11). Revise nuevamente esto para asegurarse de que la puerta esté en la posición correcta, una vez que haya revisado esto, utilizando dos tornillos (#6) pegue la parte inferior del soporte de montaje de la puerta tipo T (figura 12) y apriete los tornillos superiores.

14) Maintenant, vous êtes prêt à accrocher la porte. Entrez deux vis (#6) uniquement dans les deux trous pilote du haut suivant l'illustration 10. Placez la porte pour que les vis se placent dans le support de type T de montage pour porte (illustration 11). Vérifiez pour s'assurer que la porte est dans la bonne position. En utilisant deux vis # 6, fixez le support de type T de montage pour porte du bas à la porte (Illustration 12) et serrez les vis du haut.

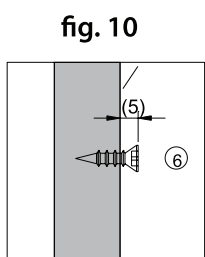


fig. 10

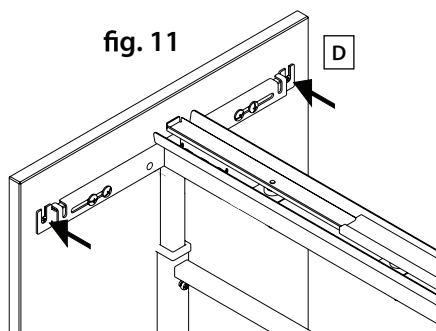


fig. 11

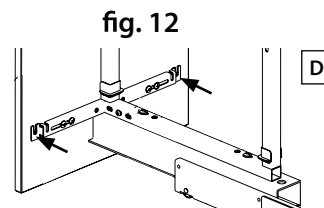


fig. 12

11) Refiérase a la figura 9. El primer paso es calcular la cubierta. Mida la puerta y luego mida la apertura del gabinete. Cubierta = ancho de la puerta menos la apertura del gabinete, dividido entre 2. Por ejemplo, la puerta es de 12 1/2" de ancho, la apertura es de 12"; esto es $12\frac{1}{2} - 12 = \frac{1}{2}$ ", luego dividido entre 2, la cubierta es de 1/4".

11) Reportez-vous à la figure 9. La première étape consiste à calculer le recouvrement. Mesurez la porte, puis mesurez l'ouverture de l'armoire. Recouvrement = Largeur de la porte moins l'ouverture de l'armoire divisé par 2. Par exemple, la porte a 12 1/2" de largeur, l'ouverture est de 12". $12\frac{1}{2} - 12 = \frac{1}{2}$ ", puis diviser par 2. Le recouvrement est de 1/4".

12) Para determinar las dimensiones para la sección "A", ubique los peldaños. (Nota: Los tornillos deben ser instalados dentro de la puerta para prevenir que haya rajaduras). Esto será la dimensión "A". Ajuste los soportes de montaje de la parte superior de la puerta tipo T para que peguen los tornillos de montaje a esta dimensión.

12) Pour déterminer les dimensions pour "A", trouvez vos montants. (Remarque: Les vis doivent s'installer dans la partie la plus épaisse de la porte pour éviter qu'elle se fende). Ce sera la dimension "A". Ajustez les supports de type T de montage pour porte du haut pour qu'ils touchent les vis de montage à cette dimension.

13) En este momento, ponga la puerta en una superficie plana y marque seis u ocho orificios piloto de ubicación, en función a la figura 9. La dimensión "B" para el marco del gabinete es de 4 1/4" [108mm]. Vea la tabla para dimensiones "C" y "D". Utilice una cabeza de taladro de 1/8" y pre taladre orificios piloto.

13) À ce stade, posez votre porte sur une surface plane et marquez 6 ou 8 emplacements des trous pilote suivant l'illustration 9. La dimension "B" pour l'armoire avec cadrage avant est de 4 1/4" [108mm]. Voir le tableau pour les dimensions "C" et "D". Utilisez un foret de 1/8" et pré-percez ces trous pilote.

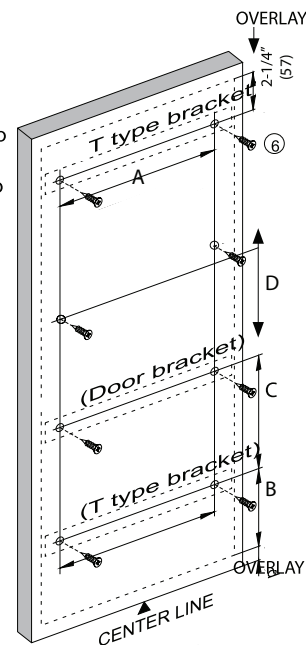


fig. 9

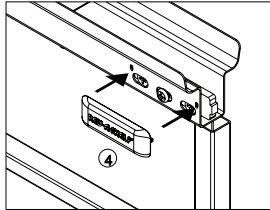
	Con Marco Cadrage Avant	Sin Marco Sans Cadre	C C	D D
5743	4-1/4" [108 mm]	4" [102 mm]	N/A	N/A
5750	4-1/4" [108 mm]	4" [102 mm]	20-7/8" [530 mm]	N/A
5758	4-1/4" [108 mm]	4" [102 mm]	20-7/8" [530 mm]	20-7/8" [530 mm]
5773	4-1/4" [108 mm]	4" [102 mm]	20-7/8" [530 mm]	25 1/5" [640 mm]

Ajuste • Réglage

15) El primer ajuste es la inclinación de la izquierda a la derecha. Refiérase a la figura número 13. Apretando el tornillo del frente y soltando el tornillo de la parte posterior, la puerta se inclinará hacia afuera en el lado izquierdo. El reverso es cierto si usted afloja el tornillo del frente y aprieta el tornillo trasero, la puerta se inclinará hacia afuera en el lado derecho. Una vez que usted ajuste correctamente esta inclinación, apriete el tornillo central tanto de la parte superior como de la inferior. Ahora rompa la tapa del logo (#4) para cubrir esta herramienta en la parte superior.

15) Le premier ajustement est l'inclinaison de la gauche vers la droite. Reportez-vous à l'illustration 13. En serrant la vis avant et en desserrant la vis arrière, la porte va se pencher vers la gauche. Ce sera l'inverse si vous desserrez la vis avant et serrez la vis arrière, la porte va se pencher vers la droite. Une fois que vous obtenez le bon réglage de l'inclinaison, serrez la vis du centre en haut et en bas. Maintenant, enclenchez le capuchon avec le logo (#4) pour couvrir ce matériel sur le dessus. Voir l'illustration 13.

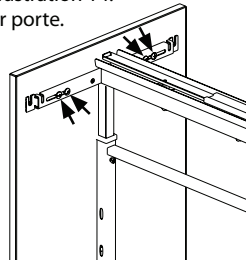
fig. 13



16) El siguiente ajuste es de izquierda a derecha. Refiérase a la figura 14, soltando dos tornillos en cada soporte de montaje de la puerta tipo T. Deslice la puerta de la izquierda a la derecha para que la cubierta sea la misma en ambos lados. Apriete los dos tornillos en cada soporte. Una vez que el ajuste sea el final, utilice dos tornillos (#7) para asegurar la puerta en su lugar.

16) Le prochain réglage est de gauche à droite. Reportez-vous à l'illustration 14. Desserrez les deux vis de chaque support de type T de montage pour porte. Faire glisser la porte de gauche à droite pour que le recouvrement soit le même sur les deux côtés. Serrez les deux vis sur chaque support. Quand le réglage est fini, utilisez deux vis (#7) pour verrouiller la porte en place. fini, utilisez deux vis (#7) pour verrouiller la porte en place.

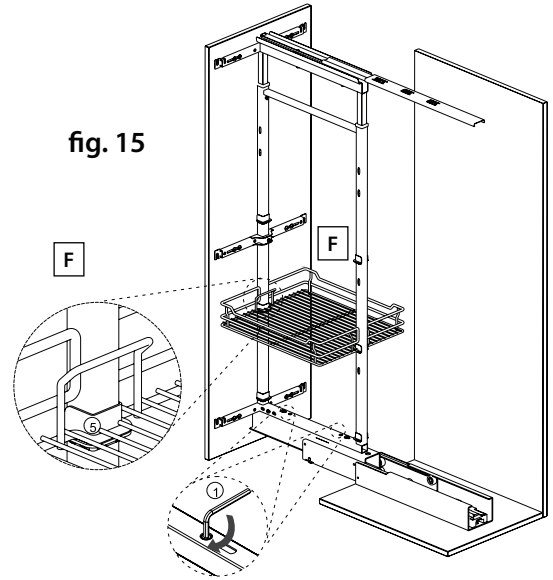
fig. 14



17) El ajuste final, es de la parte superior a la parte inferior e inclinada. Refiérase a la figura 15. Suelte los dos tornillos M6 (#2). Utilizando una llave Allen de 4mm (#1), apriete el tornillo frontal y suelte el tornillo de la parte posterior para inclinar la parte superior de la puerta hacia afuera. Si usted afloja el tornillo frontal y aprieta el tornillo de la parte posterior, la parte superior de la puerta se inclinará hacia adentro. Si usted necesita ajustar toda la puerta hacia abajo, apriete de igual manera los dos tornillos. Termine apretando los dos tornillos M6 (#2).

17) Le dernier réglage est de haut en bas et de l'inclinaison. Reportez-vous à l'illustration 15. Desserrez les deux vis M6 (#2). En utilisant la clé Allen de 4 mm (#1), serrez la vis avant et desserrez la vis arrière pour incliner le haut de la porte vers l'extérieur. Si vous desserrez la vis avant et serrez la vis arrière, le haut de la porte s'incline vers l'intérieur. Si vous avez besoin d'ajuster toute la porte vers le bas, serrez les deux vis du même montant. Terminez en serrant les deux vis M6 (#2).

fig. 15



Instale las canastas • Installer les paniers

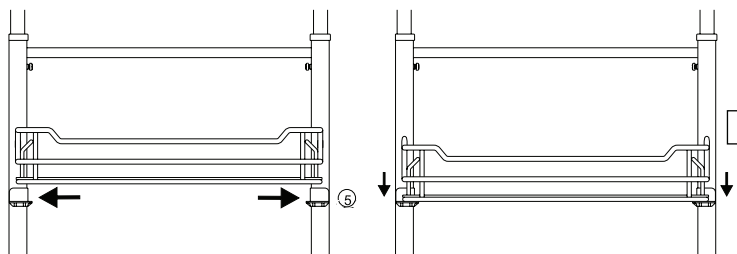
18) Primero instale la canasta superior. Posiciónela adentro del marco y sujétela hacia arriba. Cierre de golpe el plástico de los clips de la canasta (#5) dentro del marco como se muestra en la figura 16. Luego deslice la canasta hacia abajo en los clips.

18) Installez d'abord le panier du haut. Positionnez-le à l'intérieur du cadre et maintenez-le vers le haut. Enclenchez les attaches de panier en plastique (#5) sur le cadre, comme l'indique l'illustration 16. Ensuite, faites glisser le panier vers le bas sur les attaches.

19) Confirme el espacio deseado, cierre de golpe en todos los clips y sujete las canastas sobrantes.

19) Confirmez l'espacement désiré, enclenchez toutes les attaches et attachez les paniers restants.

fig. 16



Instale los soportes de montaje sobrantes

Installer les autres supports de montage pour porte

20) Sujete los soportes de montaje de la puerta restantes (E), como se muestra en la figura 17. Los orificios piloto que usted taladró en el paso 13 deben estar alineados. Es importante que el soporte de montaje de esta puerta quede perfectamente cerca debajo de una canasta para evitar que estorbe en el almacenamiento.

20) Attachez le ou les support de montage pour porte restant (E) comme le montre l'illustration 17. Les trous pilote, que vous avez percés lors de l'étape 13, devraient être alignés. Il est important que ce support de montage pour porte s'adapte de près sous un panier afin qu'il ne bloque pas le stockage.

fig. 17

