

Height adjustment Regulación vertical

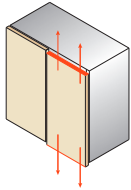
**Please use #2 Pozidrive screwdriver for all screws.
Utilizar un destornillador Pozidrive n°2 para todos los tornillos**

Traditional height adjustment.

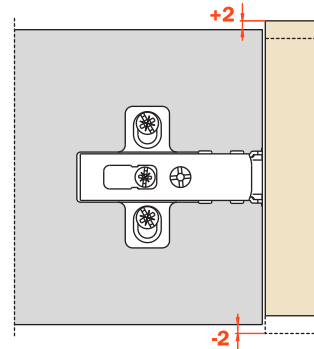
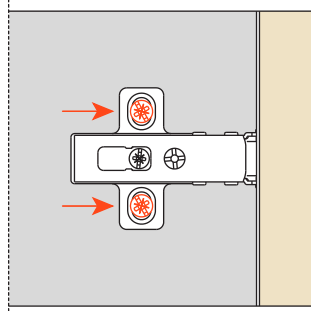
By loosening the two fixing screws it is possible to adjust the door vertically by ± 2 mm. The elongated holes allow the mounting plate to slide freely in both directions. Finally the screws must be retightened.

Regulación vertical tradicional.

Aflojando los dos tornillos de fijación es posible regular verticalmente la puerta a ± 2 mm. Los orificios ovales permiten el desplazamiento de la base en los dos sentidos. Finalizada la operación, los tornillos deben ser nuevamente ajustados.



+2 mm
-2 mm

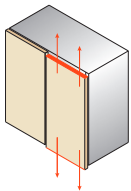


Height adjustment with mounting plates models BARxR.

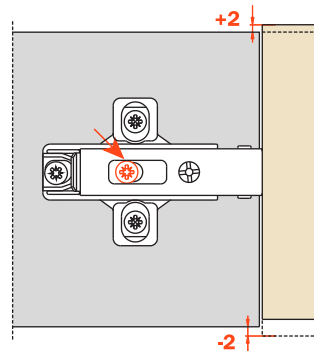
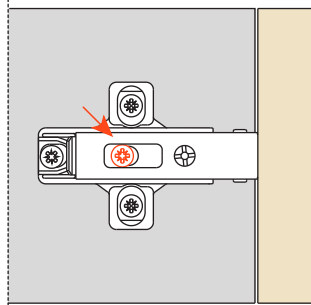
Height adjustment is made without loosening any screws. The door can be moved vertically ± 2 mm simply by rotating the cam adjuster incorporated in this range of mounting plates.

Regulación vertical con bases modelos BARxR.

Es posible regular verticalmente la puerta a ± 2 mm mediante un excéntrico incorporado en éstos modelos de bases, sin tener que aflojar ningún tornillo.



+2 mm
-2 mm



Height adjustment by cam

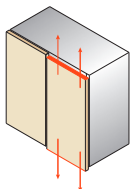
Regulación vertical mediante excéntrico.

Height adjustment with mounting plates models DOMI® - Snap-on mounting plates, models BAPxR.

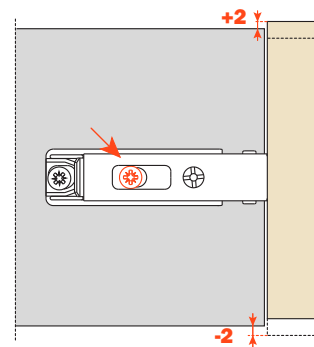
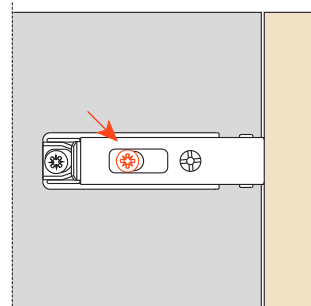
Height adjustment is made without loosening any screws. The door can be moved vertically ± 2 mm simply by rotating the cam adjuster incorporated in this range of mounting plates.

Regulación vertical con bases DOMI enganche rápido modelos BAPxR.

Es posible regular verticalmente la puerta a ± 2 mm mediante un excéntrico incorporado en éstos modelos de bases, sin tener que aflojar ningún tornillo.



+2 mm
-2 mm



Height adjustment by cam.

Regulación vertical mediante excéntrico.

Depth adjustment

Regulación frontal

Please use #2 Pozidrive screwdriver for all screws.

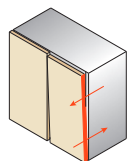
Utilizar un destornillador Pozidrive n°2 para todos los tornillos.

Traditional depth adjustment.

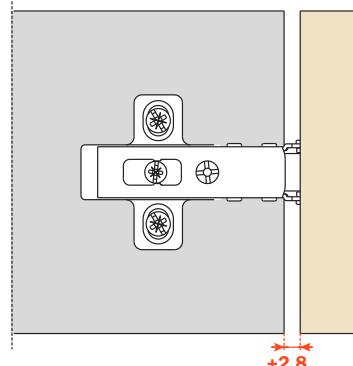
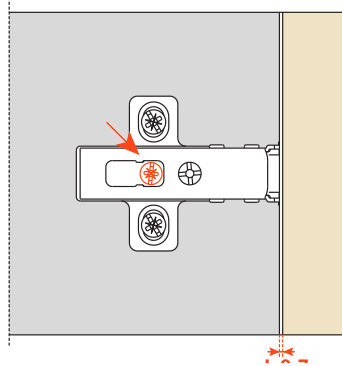
The hinge fixing screw is loosened and a key hole on the arm of the hinge enables the door to be adjusted frontally by +2.8 mm. Finally the fixing screws must be retightened.

Regulación frontal tradicional.

Es posible regular frontalmente la puerta a +2.8 mm. El orificio oval permite el desplazamiento frontal de la bisagra. Finalizada la operación, el tornillo debe ser nuevamente ajustado.



+2.8 mm

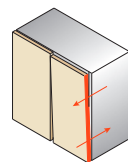


Depth adjustment with DOMI® snap-on mounting plates model BARXR.

Frontal adjustment is made without loosening any screws. The door can be moved frontally from -0.5 to +2.8 mm simply by rotating the cam adjuster in this range of mounting plates.

Regulación frontal con bases DOMI enganche rápido modelos BARXR.

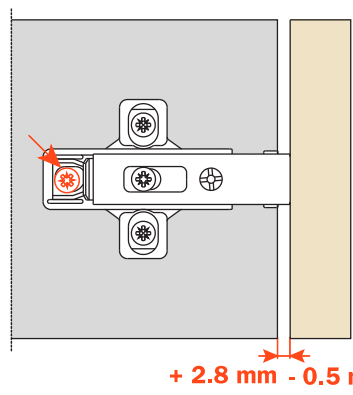
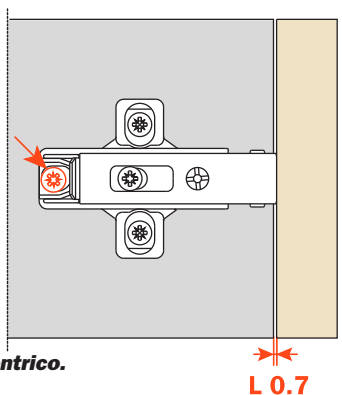
Es posible regular frontalmente la puerta desde -0.5 mm hasta +2.8 mm mediante un excéntrico, sin tener que aflojar ningún tornillo.



+2.8 mm
- 0.5 mm

Depth adjustment by cam.

Regulación frontal mediante excéntrico.

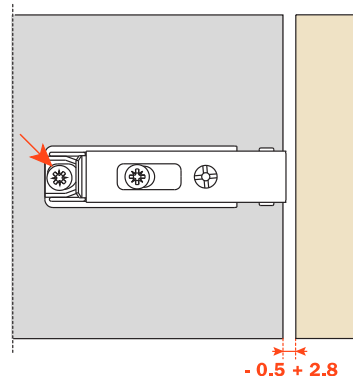
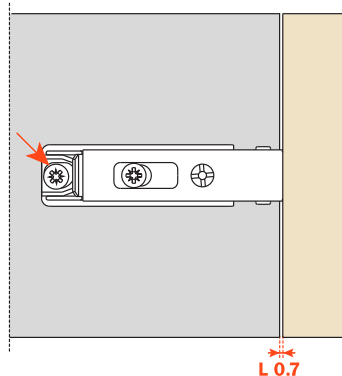
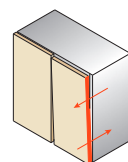


Depth adjustment with DOMI® snap-on mounting plates model BAPXR.

Frontal adjustment is made without loosening any screws. The door can be moved frontally from -0.5 to +2.8 mm simply by rotating the cam adjuster in this range of mounting plates.

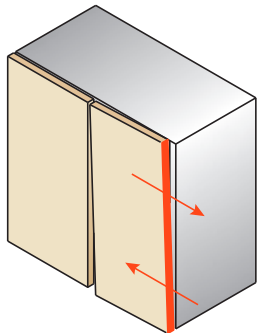
Regulación frontal con bases DOMI enganche rápido modelos BAPXR.

Es posible regular frontalmente la puerta desde -0.5 mm hasta +2.8 mm mediante un excéntrico, sin tener que aflojar ningún tornillo.



Please use #2 Pozidrive screwdriver for all screws.
Utilizar un destornillador Pozidrive n°2 para todos los tornillos.

Side to side adjustment of the door with Series 200 and F hinges.
Regulación lateral de la puerta con bisagras Series 200 y F.

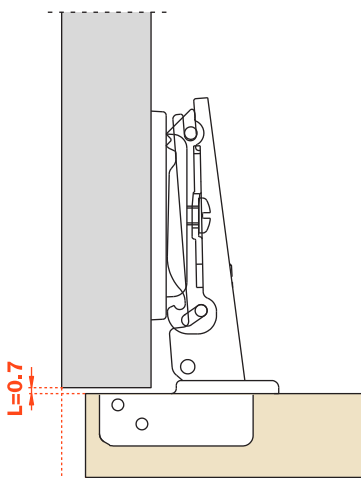
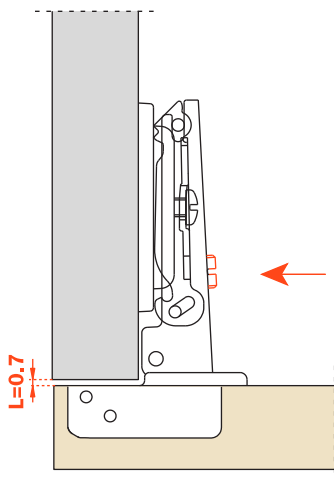


An ingenious adjustment system allows the door to be moved laterally without changing the gap behind the door (the "L" value of 0.7 mm remains constant).

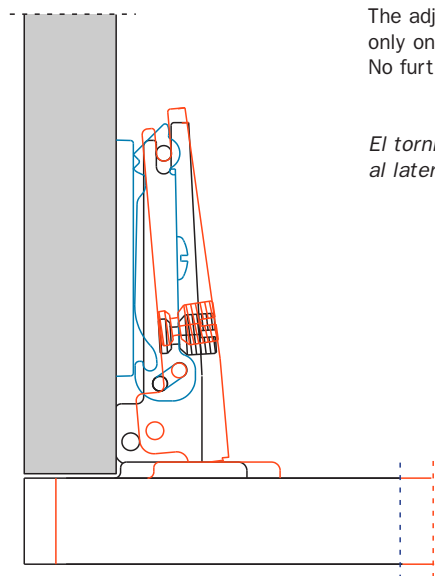
Compensating side adjustment. A patented system exclusive to all Salice 100, 200, F and B series hinges.

Una técnica especial de regulación permite un desplazamiento lateral de la puerta manteniendo inalterado el valor de "L" = 0.7 mm.

Regulación lateral compensada. Un sistema exclusivo patentado en todas las bisagras Salice de las series 100, 200, F y B.



-1.5 +4.5 mm (serie 100, 200 and B - serie 100, 200)
-0.5 +5.5 mm (series F - serie F)



The adjustment screw operates in conjunction with the inner leaf of the hinge arm. The door moves in only one plane - parallel to the carcase and without a gap developing between the door and the carcase. No further adjustments are necessary. There is no gap to reduce.

El tornillo de regulación actúa haciendo adelantar el brazo de la bisagra. La puerta se desplaza respecto al lateral evitando su separación. No son necesarias ulteriores operaciones de ajuste.