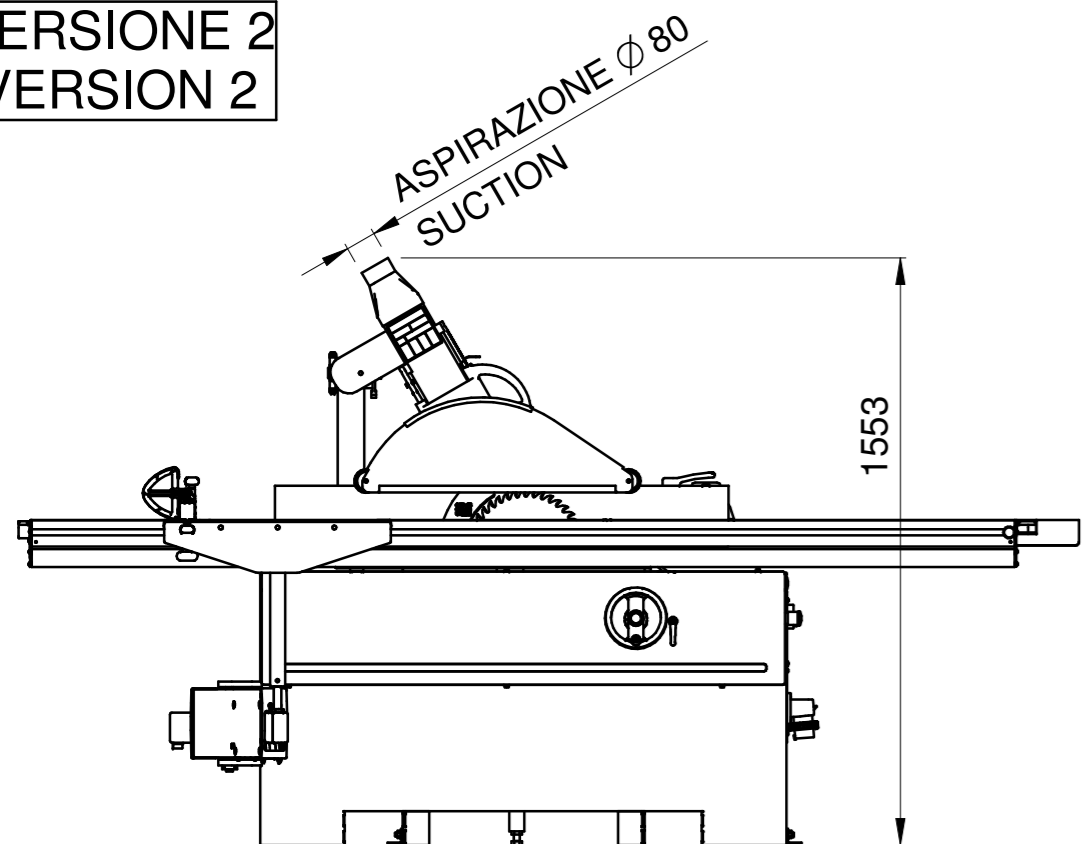


CON OPT 580216 - 580502 LE DIMENSIONI DI MASSIMA AUMENTANO DI 16mm  
WITH OPT 580216 - 580502 THE MAXIMUM DIMENSIONS INCREASE OF 16mm

VERSIONE 2  
VERSION 2

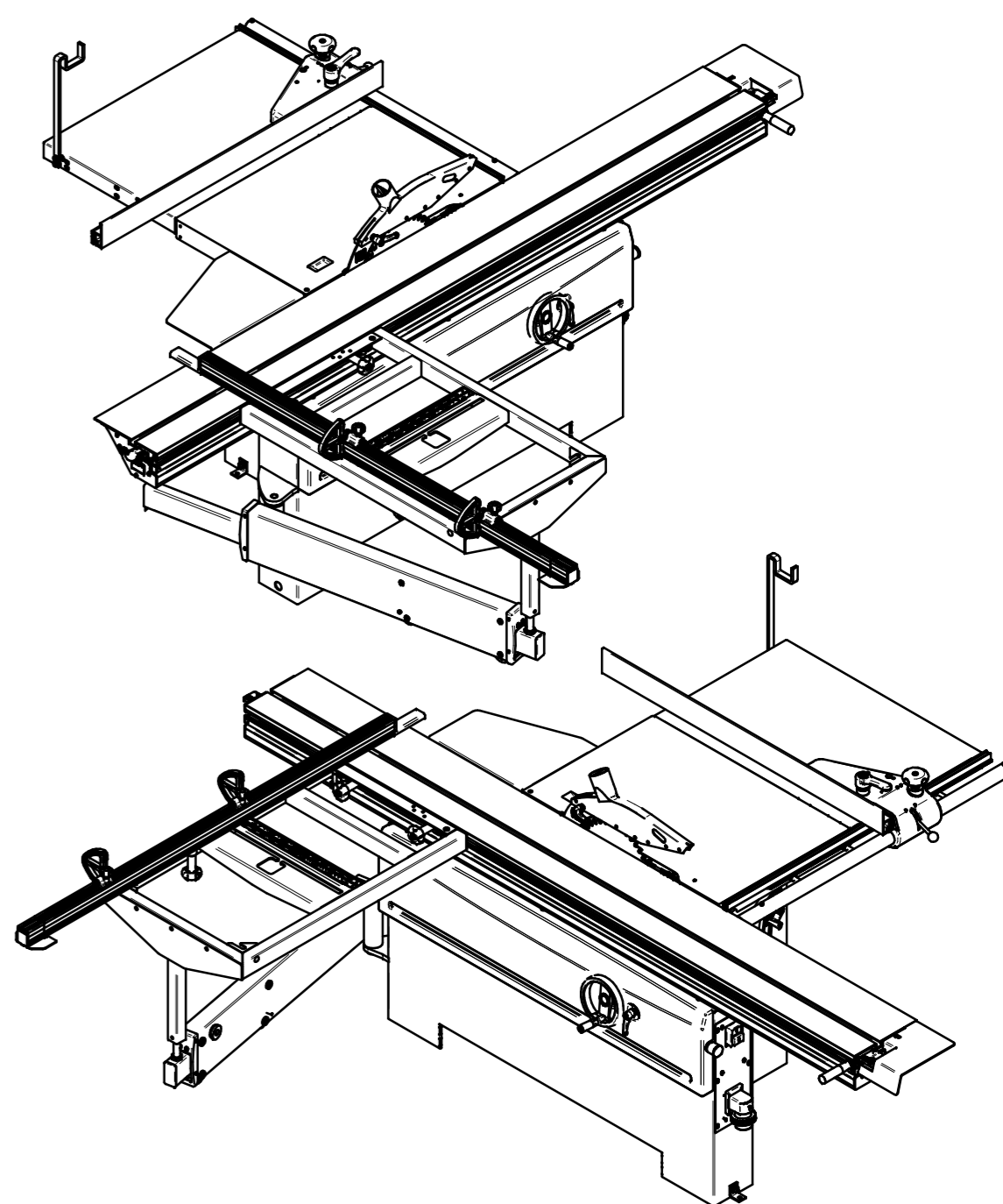
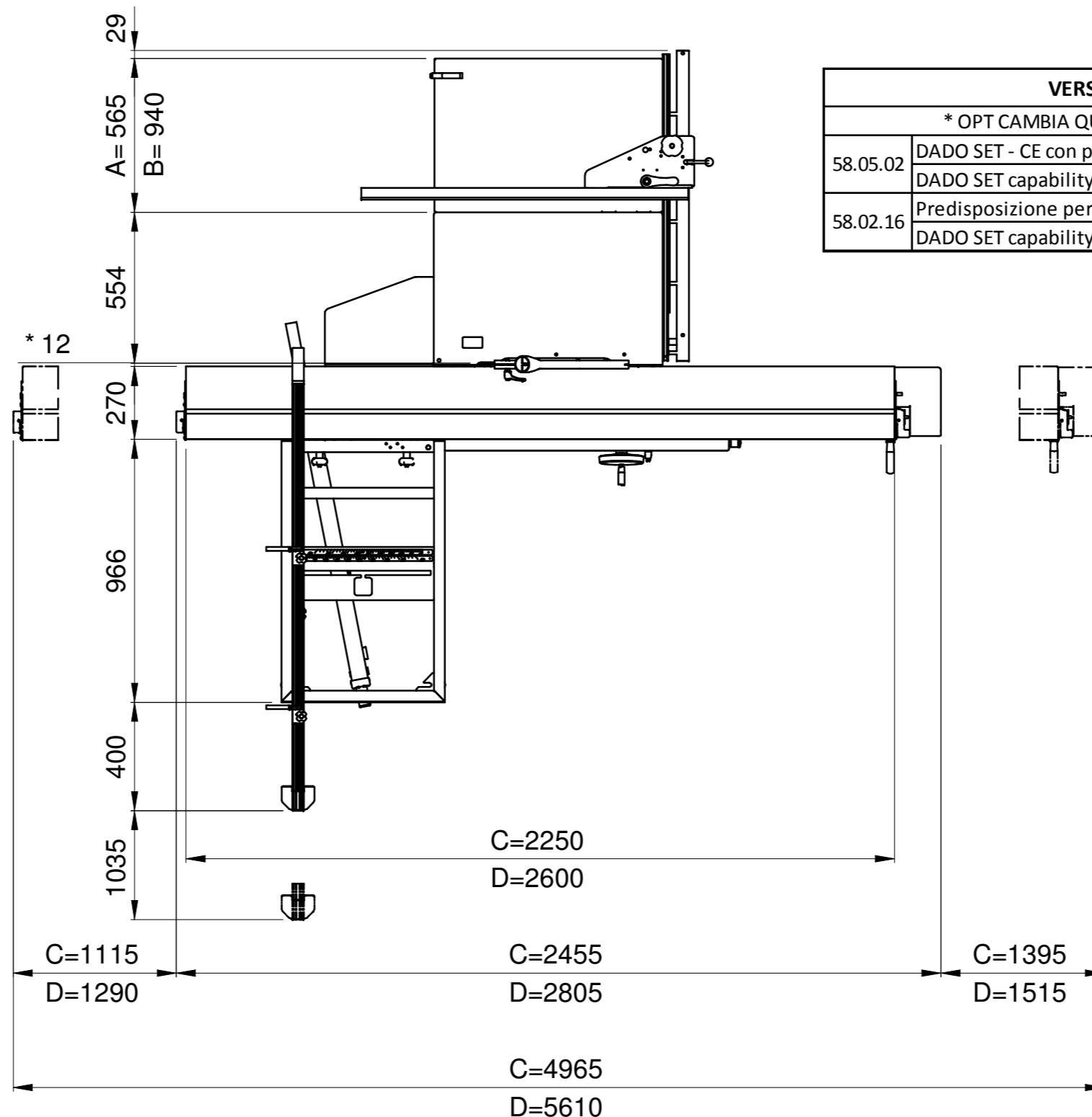


VERSIONE 2 - VERSION 2

OPT INSERITI NEL LAYOUT - OPT INSERTED IN THE LAYOUT

58.02.81	Protezione alla lama di tipo sospeso (larghezza di taglio 900 mm) Overhead blade protection (900 mm cutting width)
58.02.04	Protezione alla lama di tipo sospeso (larghezza taglio 1270 mm) Overhead blade protection (1270 mm cutting width)

VERSIONE 1 - VERSION 1		
* OPT CAMBIA QUOTA - * OPT CHANGE DIMENSION		
58.05.02	DADO SET - CE con protezione alla lama estensibile DADO SET capability - CE	28 mm
58.02.16	Predisposizione per "DADO SET" DADO SET capability	

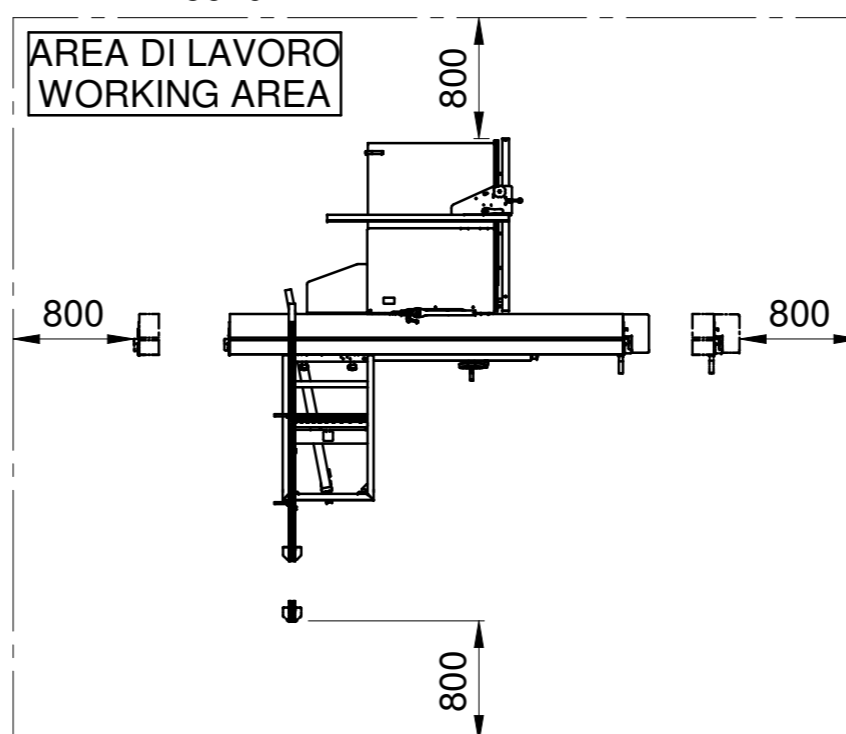


VERSIONE 1  
VERSION 1



ALLACCIAMENTO LINEA ELETTRICA  
ELECTRICAL CONNECTION

Firma / Signature	Data / Date	01		
Controllato / Checked by				
Disegnato / Designed by	D.Ercolani	06/03/2018	Rev	Data / Date Firma / Signature N° Modifica / Change ID
Descrizione ultima modifica / Last change description				
Denominazione / Item Name				
LAYOUT SEGA-SQUADRATRICE S-09 IT-EN				
Scala / Scale	Codice / Item ID	Rev	Status	Tav. N. di N.
1:20	90L0123266C	06		1/3

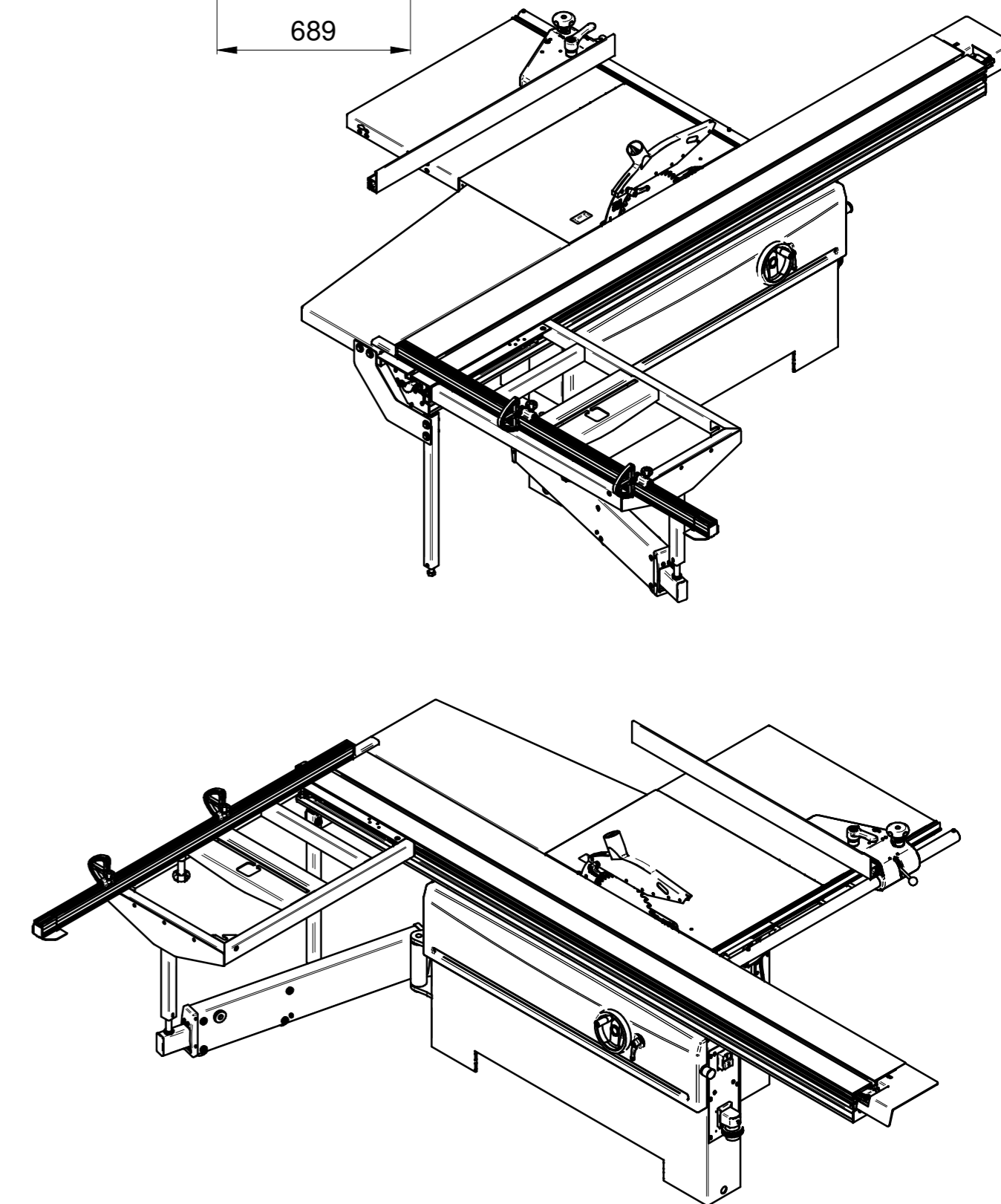
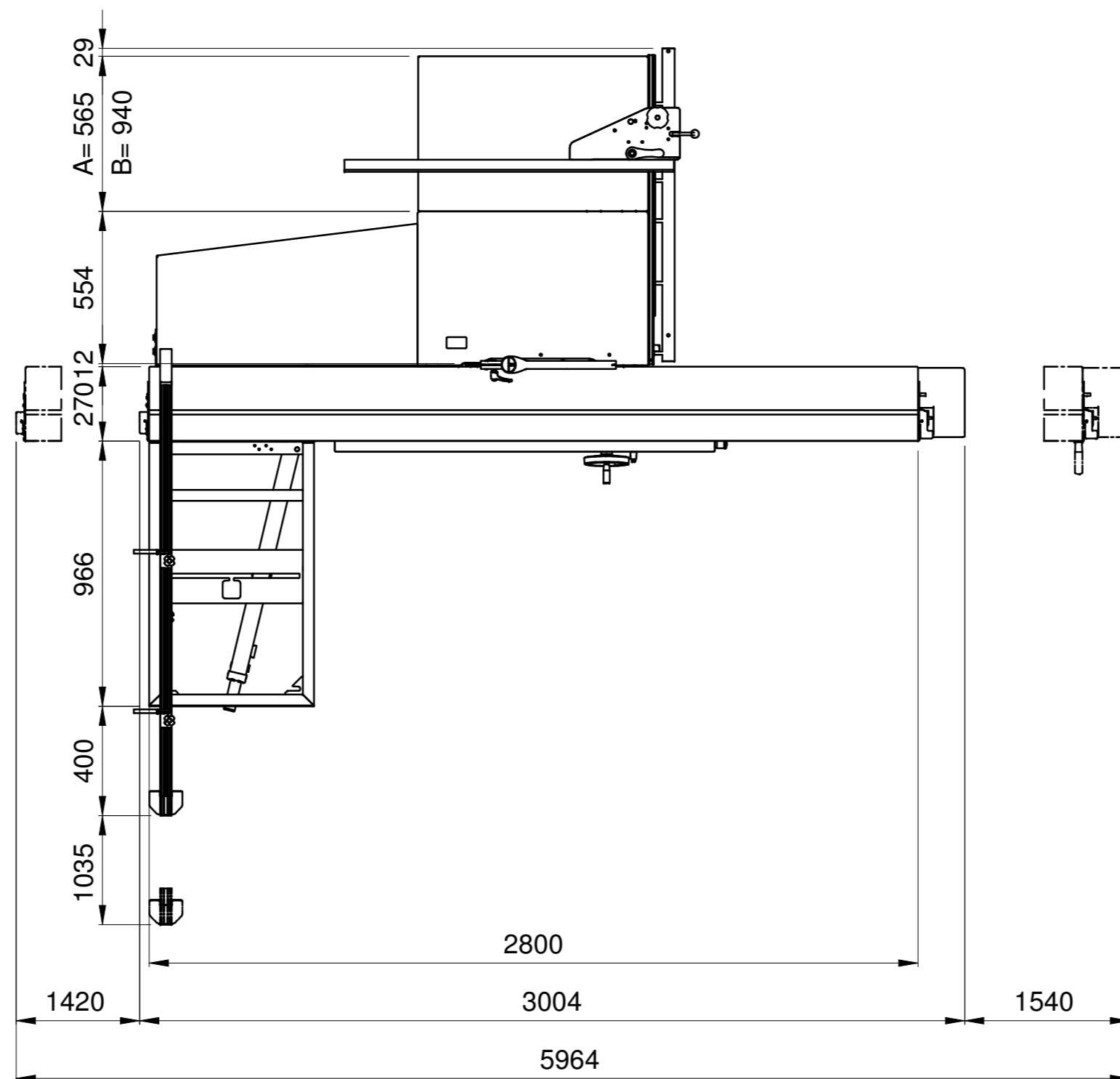
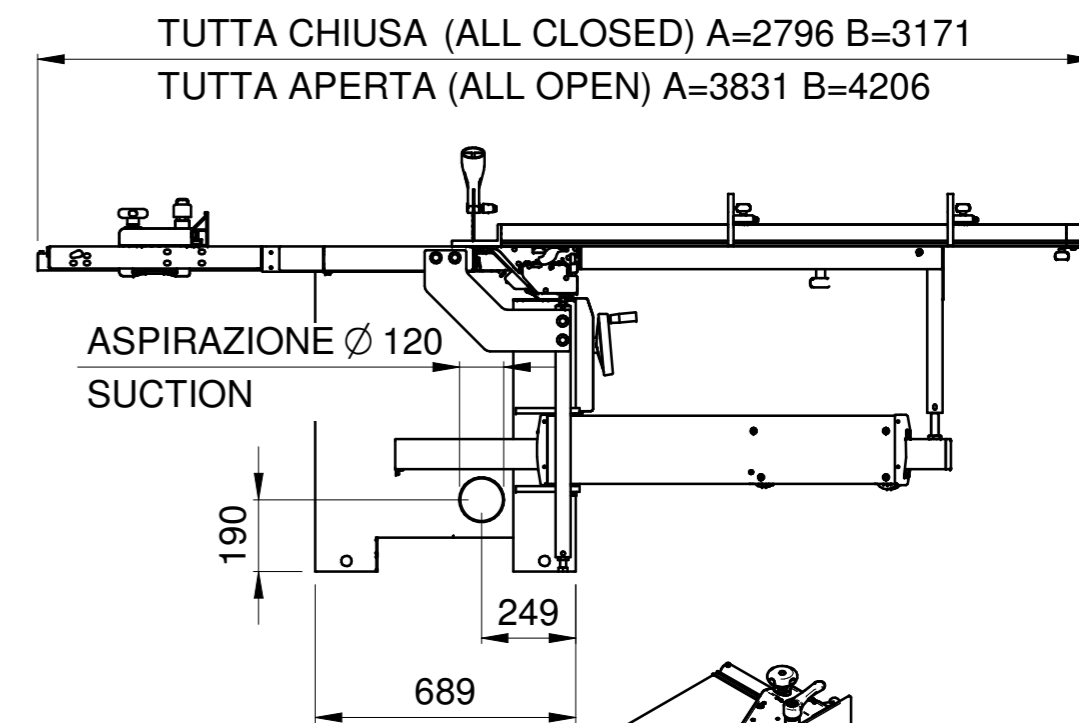
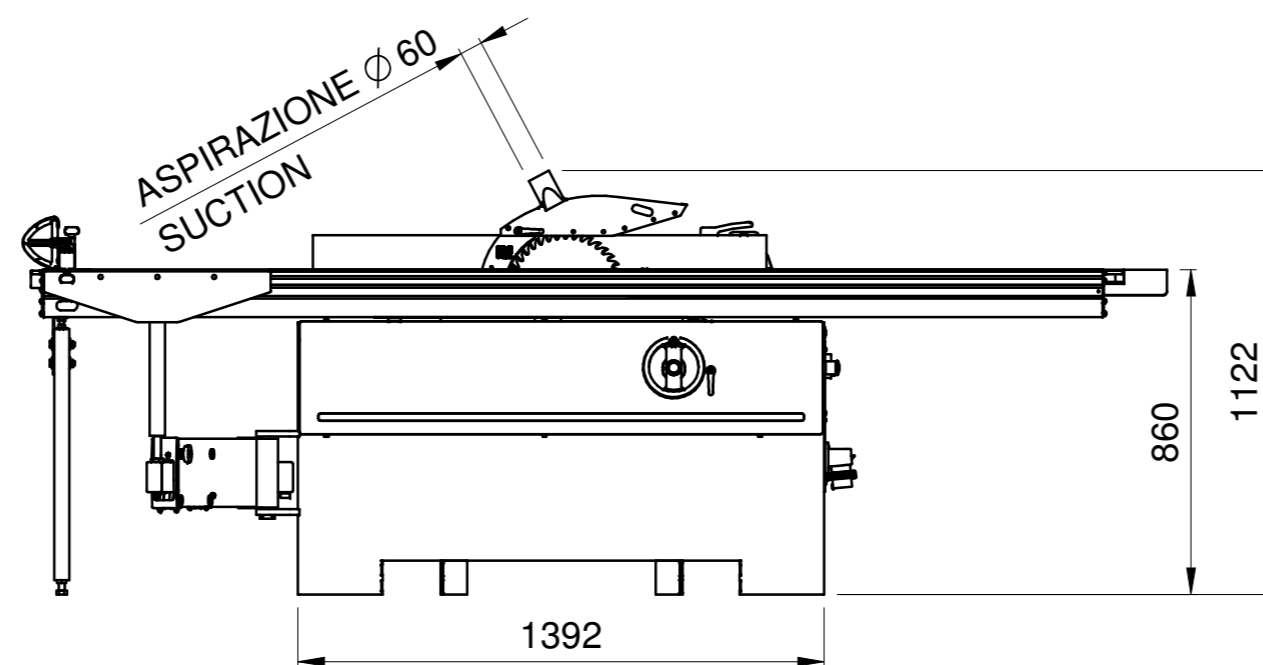
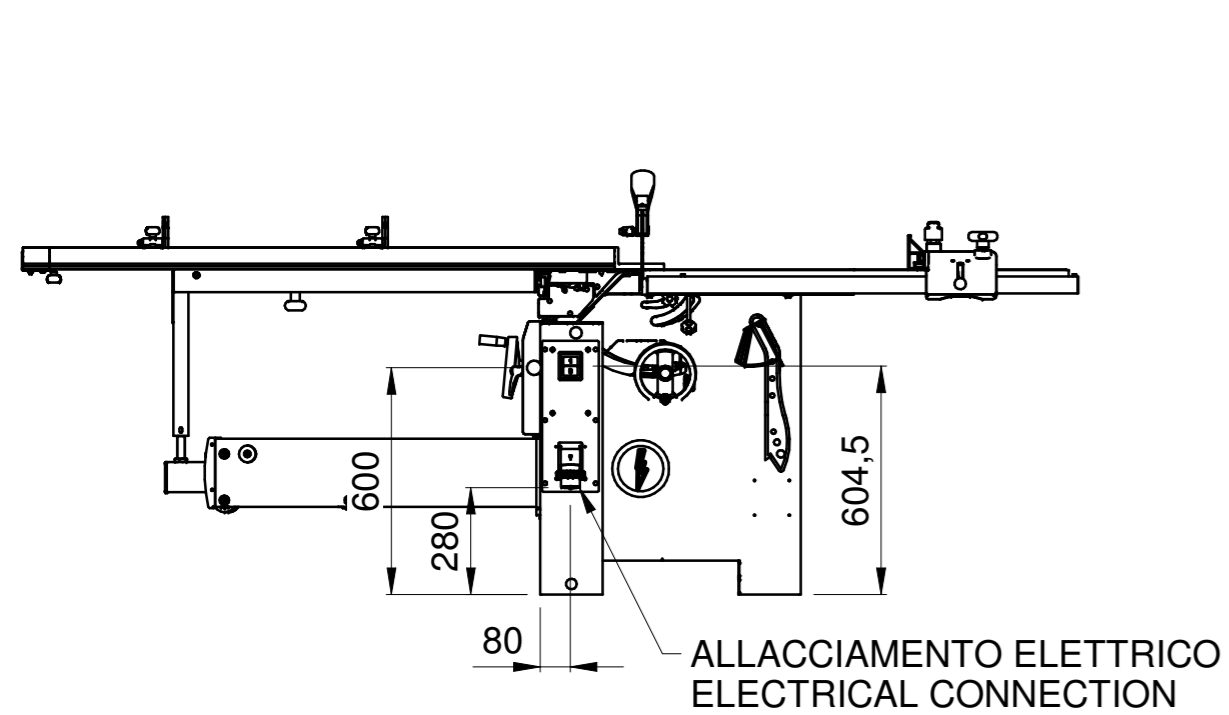


A= VERSIONE LARGHEZZA DI TAGLIO 900 mm  
A= CUTTING WIDTH VERSION 900 mm  
B= VERSIONE LARGHEZZA DI TAGLIO 1270 mm  
B= CUTTING WIDTH VERSION 1270 mm  
C= VERSIONE VAGONE L=2250 mm  
C= SLIDING TABLE VERSIONE L=2250 mm  
D= VERSIONE VAGONE L=2600 mm  
D= SLIDING TABLE VERSION L=2600 mm

DATI TECNICI ASPIRAZIONE - SUCTION SYSTEM SPECIFICATIONS

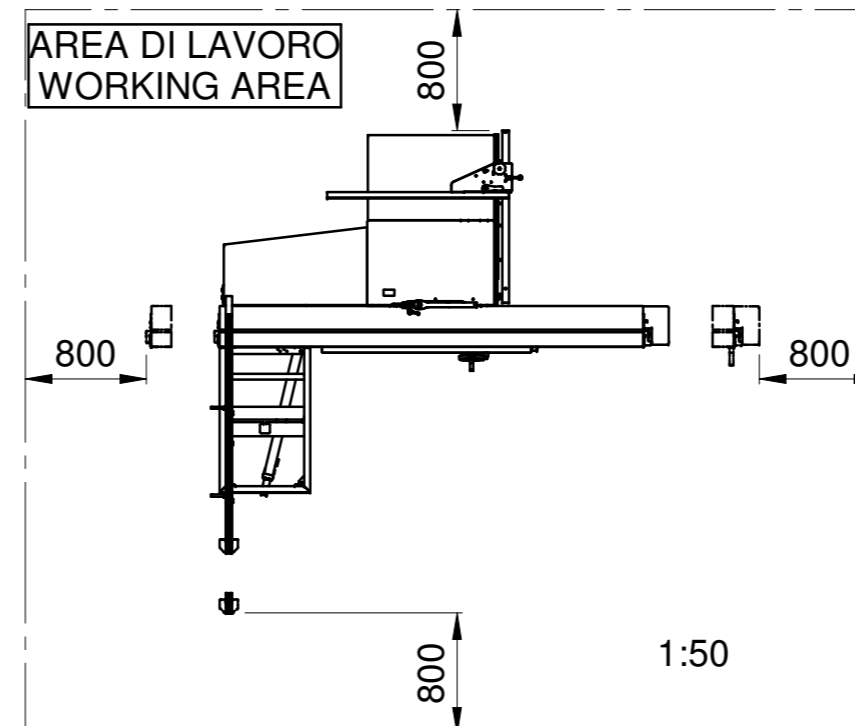
IT	Diametro della bocca di aspirazione sotto il piano	Ø120	mm
EN	Diameter of the suction under the table		
IT	Diametro della bocca di aspirazione sulla cuffia di protezione sospesa (fissata al coltello divisore)	Ø60	mm
EN	Diameter of the suction on the hanging guard hood (fixed to the riving knife)		
IT	Diametro della bocca di aspirazione sulla cuffia di protezione sospesa (separata dal coltello divisore)	Ø80	mm
EN	Diameter of the suction on the hanging guard hood (separated from the riving knife)		
IT	Velocità aria aspirazione: trucioli secchi (trucioli umidi)	20 (28)	m/sec
EN	Air speed: chips dry (chips wet)		
IT	Consumo aria aspirazione [Ø 120 + Ø 60]	1018 (1425)	m³/h
EN	Air consumption [Ø 120 + Ø 60]		
IT	Consumo aria aspirazione [Ø 120 + Ø 80]	1176 (1647)	m³/h
EN	Air consumption [Ø 120 + Ø 80]		

STUDIO ESEGUITO CON VAGONE L=2600 mm  
STUDY EXERCISE WITH SLIDING TABLE L=2600 mm



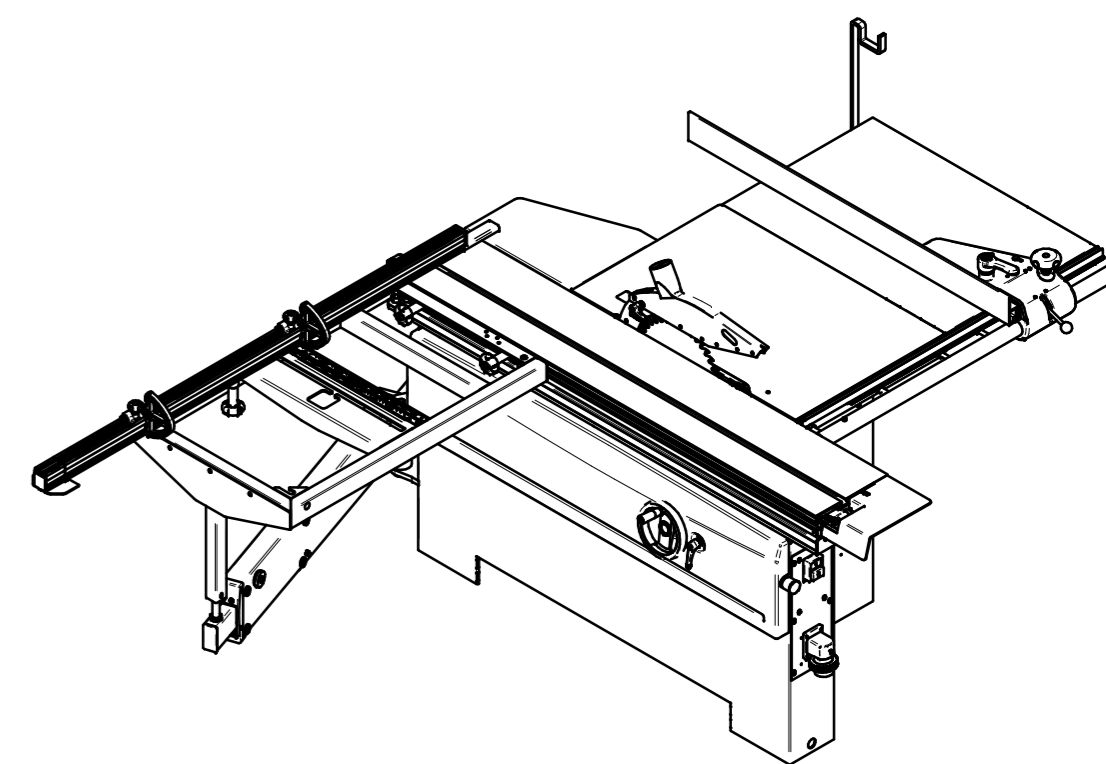
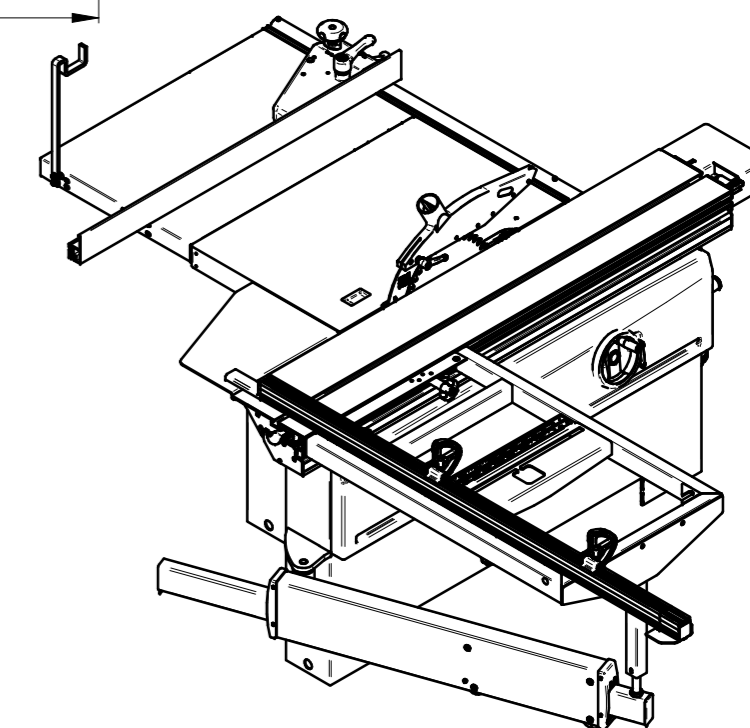
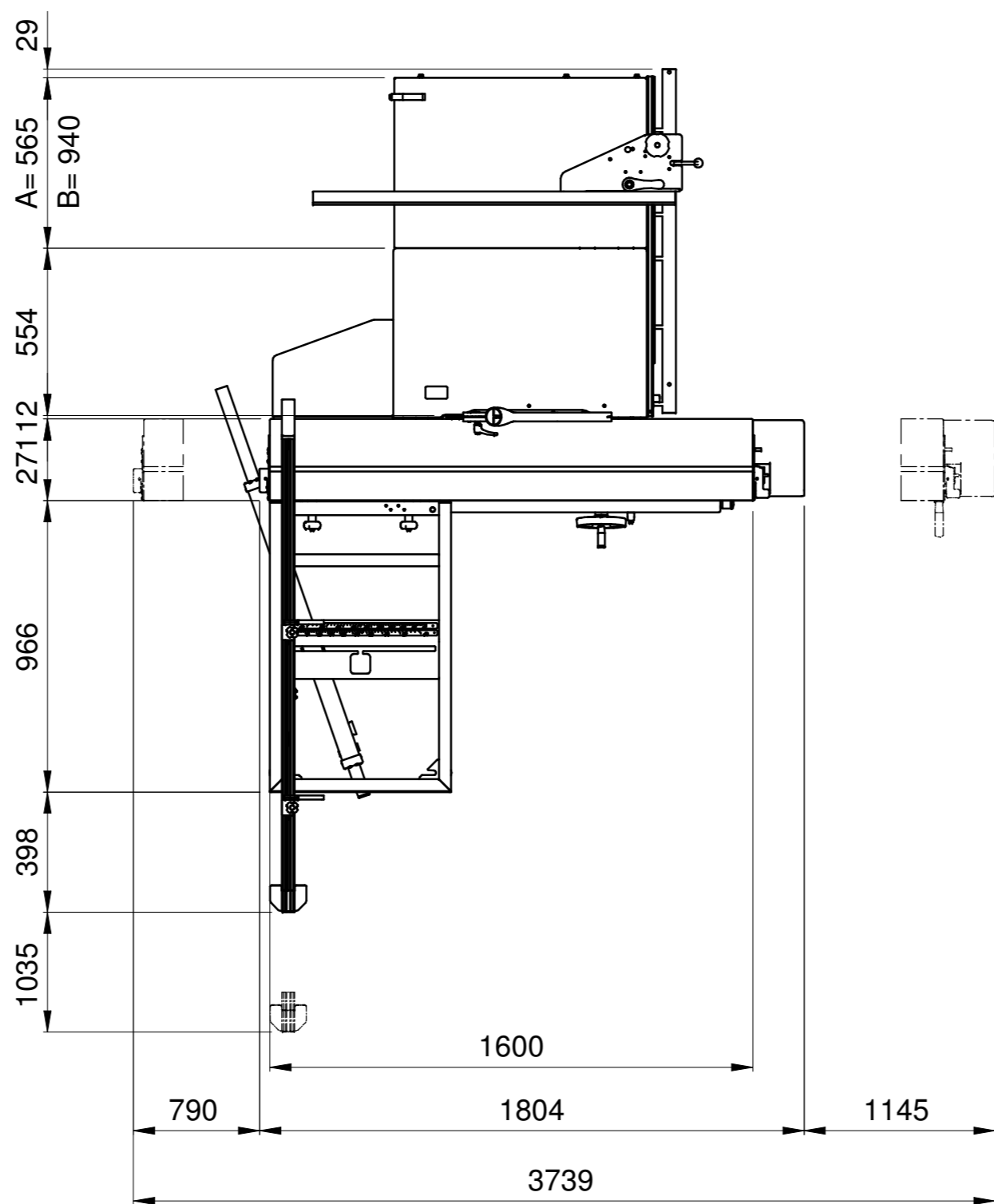
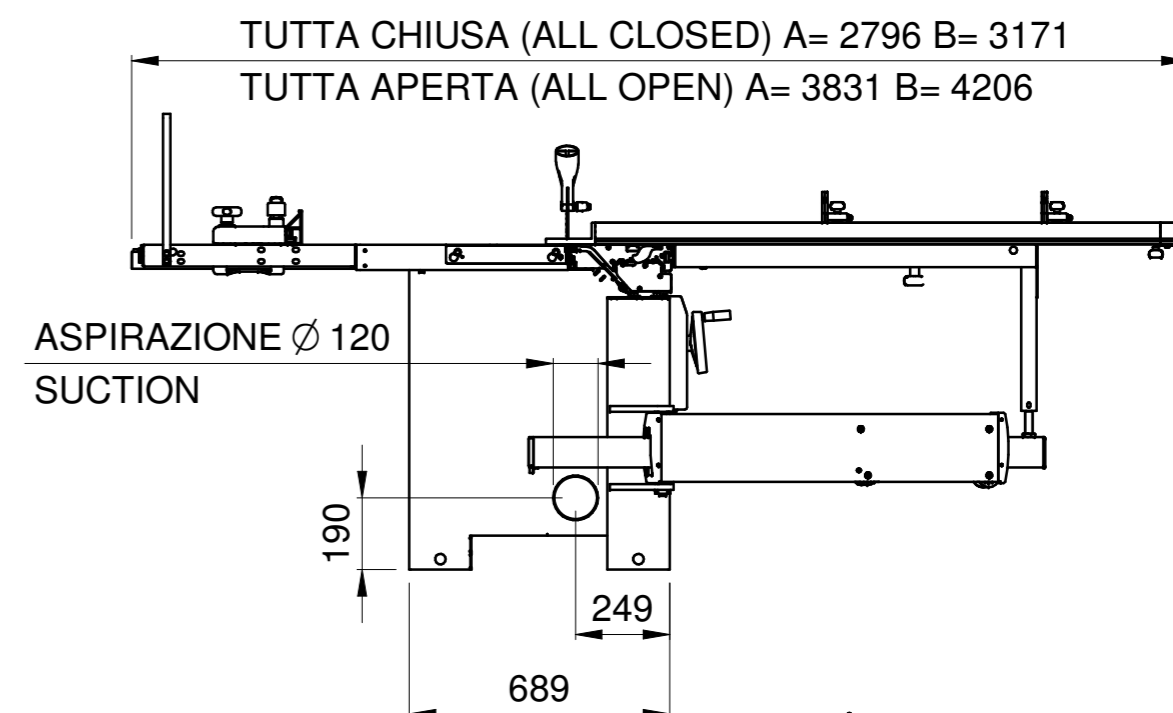
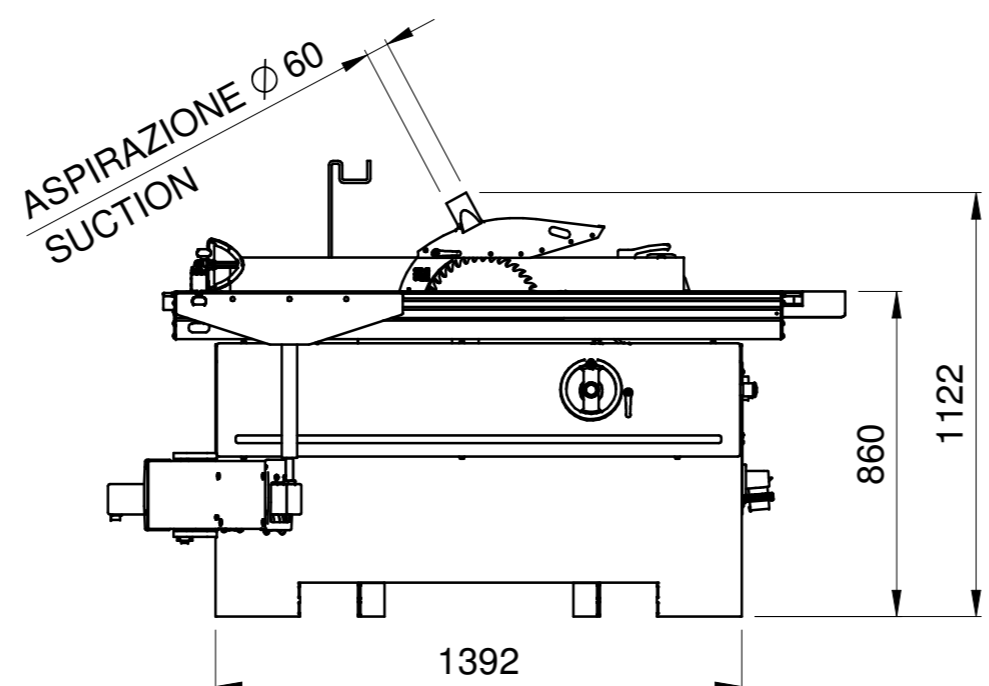
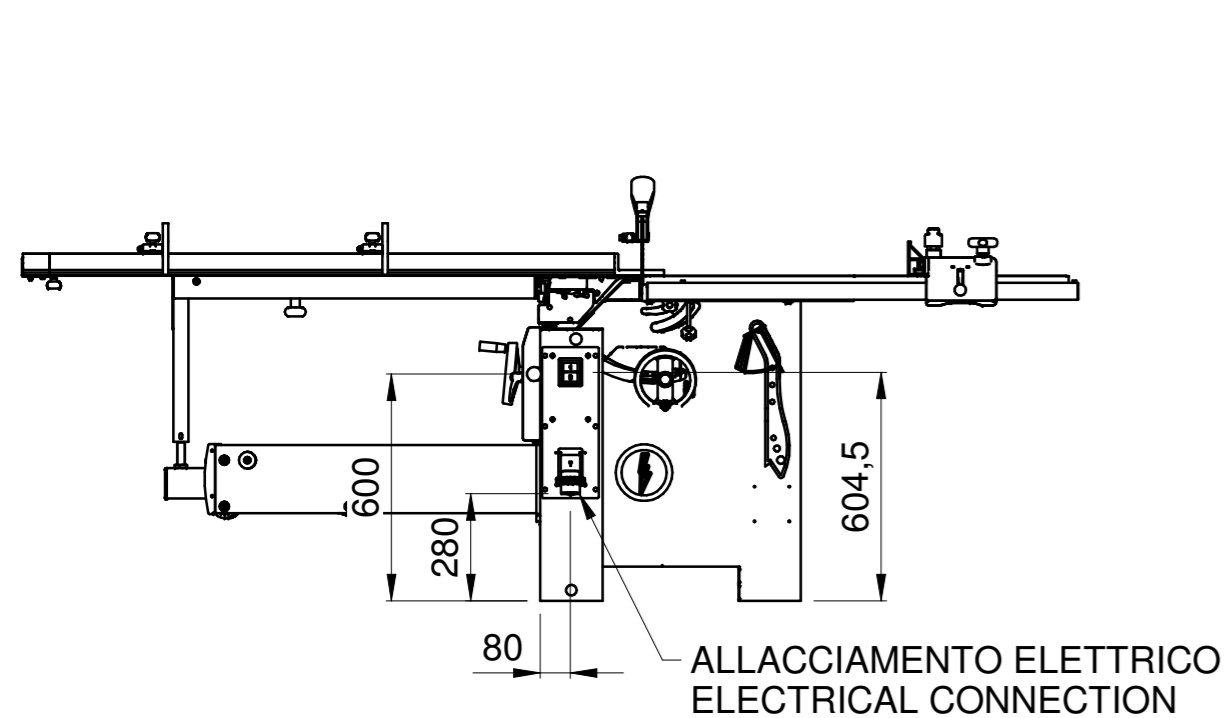
A= VERSIONE LARGHEZZA DI TAGLIO 900 mm  
 A= CUTTING WIDTH VERSION 900 mm  
 B= VERSIONE LARGHEZZA DI TAGLIO 1270 mm  
 B= CUTTING WIDTH VERSION 1270 mm

DATI TECNICI ASPIRAZIONE - SUCTION SYSTEM SPECIFICATIONS		
IT	Diametro della bocca di aspirazione sotto il piano	Ø120 mm
EN	Diameter of the suction under the table	Ø120 mm
IT	Diametro della bocca di aspirazione sulla cuffia di protezione sospesa (fissata al coltello divisore)	Ø60 mm
EN	Diameter of the suction on the hanging guard hood (fixed to the riving knife)	Ø60 mm
IT	Diametro della bocca di aspirazione sulla cuffia di protezione sospesa (separata dal coltello divisore)	Ø80 mm
EN	Diameter of the suction on the hanging guard hood (separated from the riving knife)	Ø80 mm
IT	Velocità aria aspirazione: trucioli secchi (trucioli umidi)	20 (28) m/sec
EN	Air speed: chips dry (chips wet)	20 (28) m/sec
IT	Consumo aria aspirazione [Ø 120 + Ø 60]	1018 (1425) m³/h
EN	Air consumption [Ø 120 + Ø 60]	1018 (1425) m³/h
IT	Consumo aria aspirazione [Ø 120 + Ø 80]	1176 (1647) m³/h
EN	Air consumption [Ø 120 + Ø 80]	1176 (1647) m³/h



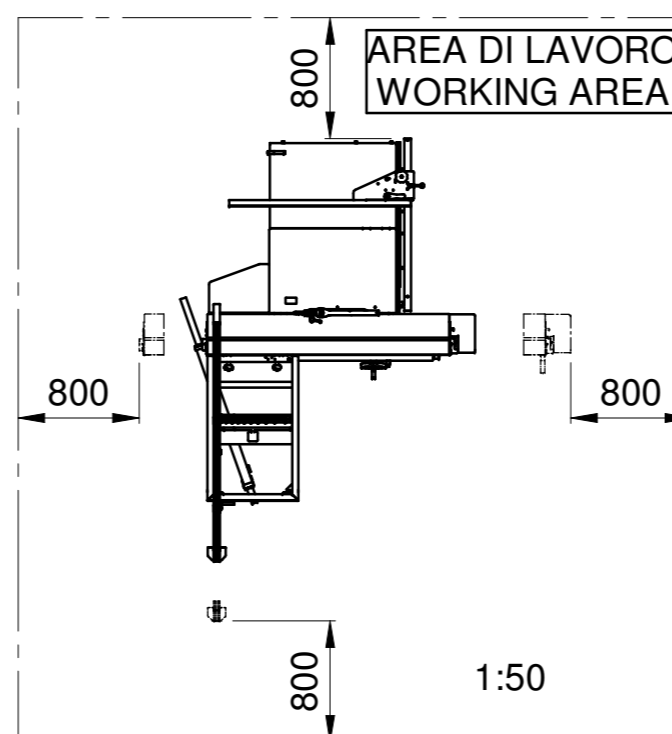
Firma / Signature	Data / Date	01		
Controllato / Checked by				
Disegnato / Designed by	D.Ercolani	06/03/2018	Rev	Data / Date Firma / Signature N° Modifica / Change ID
Descrizione ultima modifica / Last change description				
Denominazione / Item Name				
<b>LAYOUT SEGA-SQUADRATRICE S-09 IT-EN</b>				
Scala / Scale	Codice / Item ID	Rev	Status	Tav. N. di N.
<b>1:20</b>	<b>90L0123266C</b>	<b>06</b>		<b>2/3</b>

**ESECUZIONE SPECIALE CON VAGONE L=2800 mm**  
**SPECIAL EXECUTION WITH WAGON L = 2800 mm**



A= VERSIONE LARGHEZZA DI TAGLIO 900 mm  
 A= CUTTING WIDTH VERSION 900 mm  
 B= VERSIONE LARGHEZZA DI TAGLIO 1270 mm  
 B= CUTTING WIDTH VERSION 1270 mm

DATI TECNICI ASPIRAZIONE - SUCTION SYSTEM SPECIFICATIONS		
IT	Diametro della bocca di aspirazione sotto il piano	Ø120 mm
EN	Diameter of the suction under the table	Ø120 mm
IT	Diametro della bocca di aspirazione sulla cuffia di protezione sospesa (fissata al coltello divisore)	Ø60 mm
EN	Diameter of the suction on the hanging guard hood (fixed to the riving knife)	Ø60 mm
IT	Diametro della bocca di aspirazione sulla cuffia di protezione sospesa (separata dal coltello divisore)	Ø80 mm
EN	Diameter of the suction on the hanging guard hood (separated from the riving knife)	Ø80 mm
IT	Velocità aria aspirazione: trucioli secchi (trucioli umidi)	20 (28) m/sec
EN	Air speed: chips dry (chips wet)	20 (28) m/sec
IT	Consumo aria aspirazione [Ø 120 + Ø 60]	1018 (1425) m³/h
EN	Air consumption [Ø 120 + Ø 60]	1018 (1425) m³/h
IT	Consumo aria aspirazione [Ø 120 + Ø 80]	1176 (1647) m³/h
EN	Air consumption [Ø 120 + Ø 80]	1176 (1647) m³/h



ALLACCIAMENTO LINEA ELETTRICA  
 ELECTRICAL CONNECTION

Firma / Signature	Data / Date	01		
Controllato / Checked by				
Disegnato / Designed by	D.Ercolani	06/03/2018	Rev	Data / Date Firma / Signature N° Modifica / Change ID
Descrizione ultima modifica / Last change description				
Denominazione / Item Name				
LAYOUT SEGA-SQUADRATRICE S-09 IT-EN				
Scala / Scale	Codice / Item ID	Rev	Status	Tav. N. di N.
1:20	90L0123266C	06		3/3

ESECUZIONE SPECIALE CON VAGONE L=1600 mm  
 SPECIAL EXECUTION WITH WAGON L = 1600 mm